

SACB-8/ 8-L-10,0PUR SCO - Scatola di distribuzione



1517178

<https://www.phoenixcontact.com/it/prodotti/1517178>

Si prega di notare che i dati visualizzati in questo PDF sono stati generati dal nostro catalogo online. I dati completi sono disponibili nella documentazione per l'utente. Si applicano le condizioni generali di utilizzo per i download.



Scatola di distribuzione, applicazione: Standard, requisiti avanzati, tipo di connessione: Connettore femmina M12 Metallo, numero degli slot: 8, numero poli: 4, codifica: A, occupazione slot: singolo, segnalazione di stato: sì, PNP; connessione linea principale: Attacco fisso 180°, PUR/PVC, lunghezza cavo: 10 m, schermatura: no

I vantaggi

- Sicurezza sul campo grazie alla custodia sigillata e all'elevata protezione
- Comodo: maggiore disponibilità dell'impianto grazie a una diagnosi rapida e semplice
- Risparmio di tempo grazie all'installazione con il bloccaggio rapido SPEEDCON

Dati commerciali

Codice articolo	1517178
Pezzi/conf.	1 Pezzi
Quantità di ordinazione minima	1 Pezzi
Codice vendita	AF3CCA
Codice prodotto	AF3CCA
GTIN	4017918967840
Peso per pezzo (confezione inclusa)	1.446 g
Peso per pezzo (confezione esclusa)	1.417,7 g
Numero tariffa doganale	85444290
Paese di origine	DE

Dati tecnici

Note

Nota per il montaggio	IMPORTANTE: Per la posa dei cavi, fare attenzione ai raggi di curvatura ammessi, perché le forze di flessione eccessive danneggiano il grado di protezione. Scaricare il connettore da carichi meccanici, ad es. con fascette per cavi.
Nota per l'utilizzo	Gli slot non utilizzati devono essere chiusi prima della messa in servizio. Gli elementi di chiusura adatti sono disponibili alla voce "Accessori".

Caratteristiche articolo

Tipo di prodotto	Scatola di distribuzione
Applicazione	Standard, requisiti avanzati
Numero di poli	4
Numero degli slot	8
Codifica	A
LED	sì

Caratteristiche del sistema

Diagnostica locale

Funzione controllata	Tensione di alimentazione
rappresentazione visiva	LED verde

Caratteristiche elettriche

Tensione d'esercizio massima U_{max}	30 V DC
Diagnostica locale	Tensione di alimentazione LED verde
	Segnalazione stato I/O LED giallo
Tensione nominale U_N	24 V DC
Corrente di dimensionamento totale	12 A
Amperaggio per conduttore max.	2 A
Carico di corrente per punto di connessione	4 A

Dati di collegamento

Connessione conduttori

Tipo di attacco sensore-attuatore	Connettore femmina M12
Coppia di serraggio slot cavo sensore-attuatore	0,4 Nm
Coppia di serraggio vite di montaggio per fissaggio custodia	0,5 Nm

Piedinatura

Slot/polo = colore conduttore o connessione	1 / 4 (A) = WH
	2 / 4 (A) = GN
	3 / 4 (A) = YE
	4 / 4 (A) = GY

SACB-8/ 8-L-10,0PUR SCO - Scatola di distribuzione



1517178

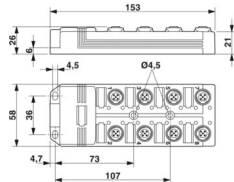
<https://www.phoenixcontact.com/it/prodotti/1517178>

	5 / 4 (A) = PK
	6 / 4 (A) = RD
	7 / 4 (A) = BK
	8 / 4 (A) = VT
	1-8 / 1 (+ 24 V) = BN
	1-8 / 3 (0 V) = BU
	1-8 / 5 (PE) = GNYE

Segnalazione

Indicazione di stato disponibile	sì
----------------------------------	----

Dimensioni

Disegno quotato	
Larghezza	58 mm
Altezza	26 mm
Lunghezza	153 mm


Indicazioni materiale

Materiale Boccia filettata	Zinco pressofuso
Materiale Custodia	PBT
Materiale Massa di tenuta	PUR
Classe di combustibilità a norma UL 94	V0
Materiale guarnizione O-ring	NBR
Materiale contatto	Lega Cu
Materiale superficie contatti	dorato
Materiale inserto portacontatti	PA

Cavo / linea

Lunghezza cavo	10 m
----------------	------

PUR/PVC nero [PUR]

Disegno quotato	
-----------------	--

SACB-8/ 8-L-10,0PUR SCO - Scatola di distribuzione



1517178

<https://www.phoenixcontact.com/it/prodotti/1517178>

Peso della linea	107,4 kg/km
UL AWM Style	20549 (80 °C / 300 V)
Numero di poli	11
Schermato	no
Tipo di cavo	PUR/PVC nero [PUR]
Struttura conduttore segnale linea	19x 0,15 mm
Linea segnale AWG	22
Struttura conduttore tensione di alimentazione	42x 0,15 mm
Tensione di alimentazione AWG	18
Sezione del conduttore	8x 0,34 mm ² (Linea del segnale) 3x 0,75 mm ² (Linea di alimentazione)
Diametro filo con guaina isolante	1,3 mm ±0,1 mm (Linea del segnale) 1,8 mm ±0,1 mm (Linea di alimentazione)
Diametro esterno conduttore	8,50 mm ±0,2 mm
Guaina esterna, materiale	PUR
Guaina esterna, colore	nero RAL 9005
Materiale conduttore	Filo Cu nudo
Materiale, isolamento fili	PVC
Conduttore singolo, colore	marrone, blu, verde/giallo, bianco, verde, giallo, grigio, rosa, rosso, nero, viola
Spessore parete rivestimento interno	≥ 0,15 mm
Guaina esterna spessore parete	≥ 0,38 mm
Cordatura intera	Fili in posizioni twistati
Resistenza del conduttore max.	≤ 53 Ω/km (Linea del segnale) ≤ 26 Ω/km (Linea di alimentazione)
Resistenza di isolamento	≥ 5 MΩ*km
Tensione nominale cavi	300 V AC
Tensione di prova filo/filo	2000 V (50 Hz, 5 min.)
Raggio di piegatura minima, fisso	7,5 x D
Raggio di piegatura minima, flessibile	10 x D
Raggio di piegatura minimo, fisso	64 mm
Raggio di piegatura minimo, mobile	85 mm
Capacità di carico dinamica (flessione)	Cicli di piegatura, massimo: 1500000, Raggio di piegatura: 10 x D, Corsa di posizionamento: 2 m, Velocità di posizionamento: 2 m/s
Resistenza alla fiamma	DIN EN 50265
Resistenza all'olio	ai sensi della normativa VDE 0472 Parte 803
Altra resistenza	Ottima resistenza contro acidi, liscivie e solventi
Caratteristiche particolari	privo di silicone
Temperatura ambiente (esercizio)	-40 °C ... 90 °C (cavi, posa fissa) -5 °C ... 80 °C (Cavi, posa mobile)

Condizioni ambientali e della vita elettrica

Condizioni ambientali

SACB-8/ 8-L-10,0PUR SCO - Scatola di distribuzione



1517178

<https://www.phoenixcontact.com/it/prodotti/1517178>

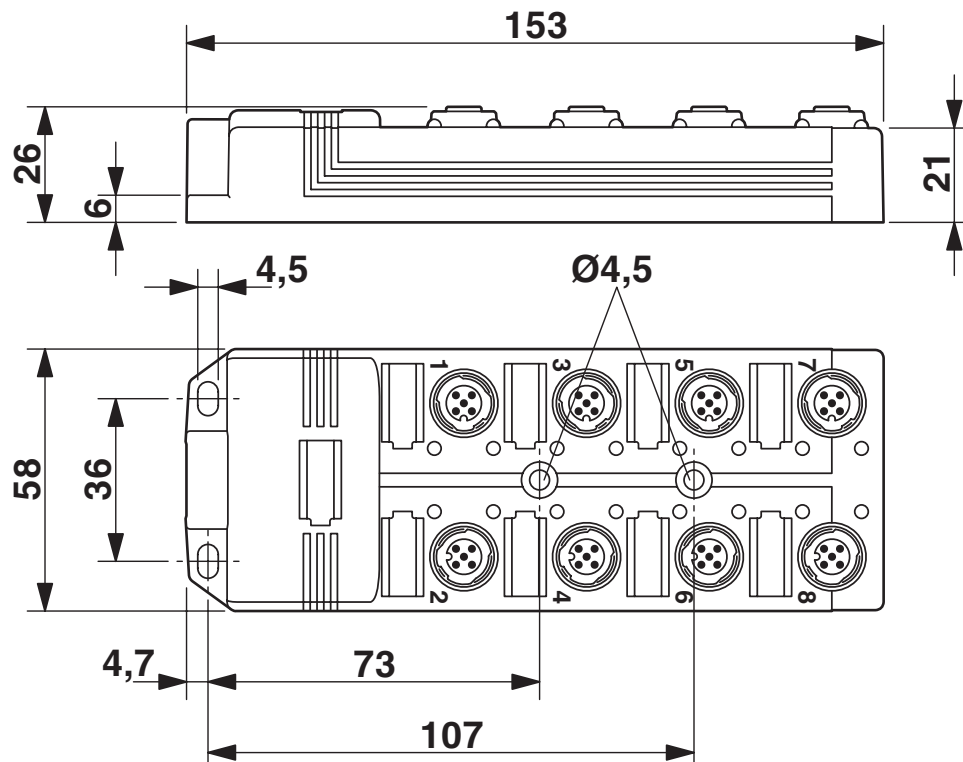
Grado di protezione	IP65
	IP67
	IP69K
Temperatura ambiente (esercizio)	-30 °C ... 90 °C

Normative e prescrizioni

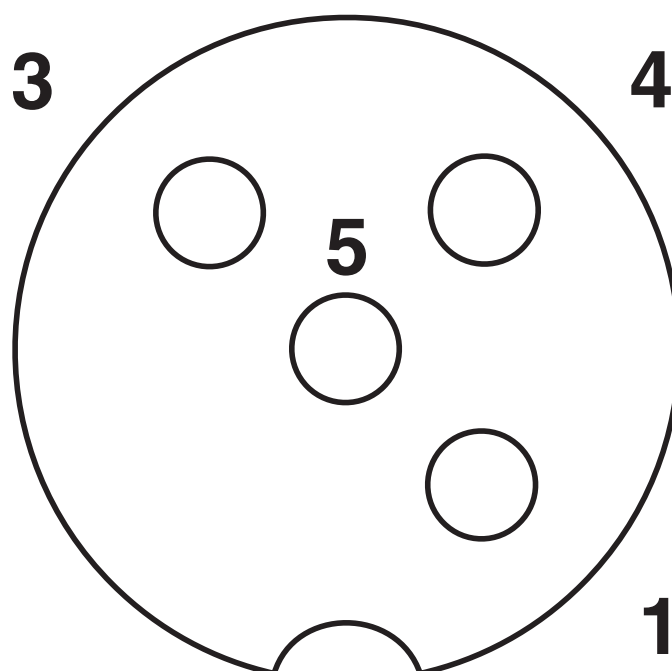
Definizione norma	Connettore M12
Norme/disposizioni	IEC 61076-2-101

Disegni

Disegno quotato



Disegno schema



Schema di collegamento





1517178

<https://www.phoenixcontact.com/it/prodotti/1517178>

Omologazioni

 To download certificates, visit the product detail page: <https://www.phoenixcontact.com/it/prodotti/1517178>

 cUL Recognized ID omologazione: E118976				
	Tensione nominale U_N	Corrente nominale I_N	Sezione AWG	Sezione mm^2
keine				
	24 V	3 A	-	-

 UL Recognized ID omologazione: E118976				
	Tensione nominale U_N	Corrente nominale I_N	Sezione AWG	Sezione mm^2
keine				
	24 V	3 A	-	-

1517178

<https://www.phoenixcontact.com/it/prodotti/1517178>

Classifiche

ECLASS

ECLASS-13.0	27440108
ECLASS-15.0	27440108

ETIM

ETIM 10.0	EC002585
-----------	----------

UNSPSC

UNSPSC 21.0	31251500
-------------	----------

1517178

<https://www.phoenixcontact.com/it/prodotti/1517178>

Environmental product compliance

EU RoHS

Soddisfa i requisiti della direttiva RoHS

Sì, Nessuna deroga

China RoHS

Environment friendly use period (EFUP)

EFUP-E

Nessuna sostanza pericolosa al di sopra dei valori limite

EU REACH SVHC

Avviso di sostanza candidata REACH (n. CAS)

Nessuna sostanza con una percentuale di massa maggiore dello 0,1%

Phoenix Contact 2026 © - Tutti i diritti riservati
<https://www.phoenixcontact.com>

PHOENIX CONTACT S.p.a.
Via Bellini, 39/41
20095 Cusano Milanino (MI)
+39 02 660591
info_it@phoenixcontact.com