

SACB-4/ 4-L-10,0PUR SCO - Scatola di distribuzione



1517097

<https://www.phoenixcontact.com/it/prodotti/1517097>

Si prega di notare che i dati visualizzati in questo PDF sono stati generati dal nostro catalogo online. I dati completi sono disponibili nella documentazione per l'utente. Si applicano le condizioni generali di utilizzo per i download.



Scatola di distribuzione, applicazione: Standard, requisiti avanzati, tipo di connessione: Connettore femmina M12 Metallo, numero degli slot: 4, numero poli: 4, codifica: A, occupazione slot: singolo, segnalazione di stato: sì, PNP; connessione linea principale: Attacco fisso 180°, PUR/PVC, lunghezza cavo: 10 m, schermatura: no

I vantaggi

- Sicurezza sul campo grazie alla custodia sigillata e all'elevata protezione
- Comodo: maggiore disponibilità dell'impianto grazie a una diagnosi rapida e semplice
- Risparmio di tempo grazie all'installazione con il bloccaggio rapido SPEEDCON

Dati commerciali

| | |
|-------------------------------------|---------------|
| Codice articolo | 1517097 |
| Pezzi/conf. | 1 Pezzi |
| Quantità di ordinazione minima | 1 Pezzi |
| Codice vendita | AF3CCA |
| Codice prodotto | AF3CCA |
| GTIN | 4017918967765 |
| Peso per pezzo (confezione inclusa) | 1.026,7 g |
| Peso per pezzo (confezione esclusa) | 994 g |
| Numero tariffa doganale | 85444290 |
| Paese di origine | DE |

Dati tecnici

Note

| | |
|-----------------------|--|
| Nota per il montaggio | IMPORTANTE: Per la posa dei cavi, fare attenzione ai raggi di curvatura ammessi, perché le forze di flessione eccessive danneggiano il grado di protezione. Scaricare il connettore da carichi meccanici, ad es. con fascette per cavi. |
| Nota per l'utilizzo | Gli slot non utilizzati devono essere chiusi prima della messa in servizio. Gli elementi di chiusura adatti sono disponibili alla voce "Accessori". |

Caratteristiche articolo

| | |
|-------------------|------------------------------|
| Tipo di prodotto | Scatola di distribuzione |
| Applicazione | Standard, requisiti avanzati |
| Numero di poli | 4 |
| Numero degli slot | 4 |
| Codifica | A |
| LED | sì |

Caratteristiche del sistema

Diagnostica locale

| | |
|-------------------------|---------------------------|
| Funzione controllata | Tensione di alimentazione |
| rappresentazione visiva | LED verde |

Caratteristiche elettriche

| | |
|---|-------------------------------------|
| Tensione d'esercizio massima U_{max} | 30 V DC |
| Diagnostica locale | Tensione di alimentazione LED verde |
| | Segnalazione stato I/O LED giallo |
| Tensione nominale U_N | 24 V DC |
| Corrente di dimensionamento totale | 12 A |
| Amperaggio per conduttore max. | 2 A |
| Carico di corrente per punto di connessione | 4 A |

Dati di collegamento

Connessione conduttori

| | |
|--|------------------------|
| Tipo di attacco sensore-attuatore | Connettore femmina M12 |
| Coppia di serraggio slot cavo sensore-attuatore | 0,4 Nm |
| Coppia di serraggio vite di montaggio per fissaggio custodia | 0,5 Nm |

Piedinatura

| | |
|---|----------------|
| Slot/polo = colore conduttore o connessione | 1 / 4 (A) = WH |
| | 2 / 4 (A) = GN |
| | 3 / 4 (A) = YE |
| | 4 / 4 (A) = GY |

SACB-4/ 4-L-10,0PUR SCO - Scatola di distribuzione



1517097

<https://www.phoenixcontact.com/it/prodotti/1517097>

| | |
|--|-----------------------|
| | 1-4 / 1 (+ 24 V) = BN |
| | 1-4 / 3 (0 V) = BU |
| | 1-4 / 5 (PE) = GNYE |

Segnalazione

| | |
|----------------------------------|----|
| Indicazione di stato disponibile | sì |
|----------------------------------|----|

Dimensioni

| | |
|-----------------|--------|
| Disegno quotato | |
| Larghezza | 58 mm |
| Altezza | 26 mm |
| Lunghezza | 117 mm |

Indicazioni materiale

| | |
|--|------------------|
| Materiale Boccola filettata | Zinco pressofuso |
| Materiale Custodia | PBT |
| Materiale Massa di tenuta | PUR |
| Classe di combustibilità a norma UL 94 | V0 |
| Materiale guarnizione O-ring | NBR |
| Materiale contatto | Lega Cu |
| Materiale superficie contatti | dorato |
| Materiale inserto portacontatti | PA |

Cavo / linea

| | |
|----------------|------|
| Lunghezza cavo | 10 m |
|----------------|------|

PUR/PVC nero [PUR]

| | |
|------------------|------------|
| Disegno quotato | |
| Peso della linea | 77,9 kg/km |
| UL AWM Style | 20549 |
| Numero di poli | 7 |
| Schermato | no |

SACB-4/ 4-L-10,0PUR SCO - Scatola di distribuzione



1517097

<https://www.phoenixcontact.com/it/prodotti/1517097>

| | |
|--|---|
| Tipo di cavo | PUR/PVC nero [PUR] |
| Struttura conduttore segnale linea | 19x 0,15 mm |
| Linea segnale AWG | 22 |
| Struttura conduttore tensione di alimentazione | 42x 0,15 mm |
| Tensione di alimentazione AWG | 18 |
| Sezione del conduttore | 4x 0,34 mm ² (Linea del segnale) 3x 0,75 mm ² (Linea di alimentazione) |
| Diametro filo con guaina isolante | 1,3 mm ±0,1 mm (Linea del segnale) 1,8 mm ±0,1 mm (Linea di alimentazione) |
| Diametro esterno conduttore | 6,90 mm ±0,2 mm |
| Guaina esterna, materiale | PUR |
| Guaina esterna, colore | nero RAL 9005 |
| Materiale conduttore | Filo Cu nudo |
| Materiale, isolamento fili | PVC |
| Conduttore singolo, colore | marrone, blu, verde/giallo, bianco, verde, giallo, grigio |
| Spessore parete rivestimento interno | ≥ 0,15 mm |
| Guaina esterna spessore parete | ≥ 0,38 mm |
| Cordatura intera | Fili in posizioni twistati |
| Tensione nominale cavi | 300 V |
| Tensione di prova | 2000 V |
| Raggio di piegatura minima, fisso | 7,5 x D |
| Raggio di piegatura minima, flessibile | 10 x D |
| Raggio di piegatura minimo, fisso | 52 mm |
| Raggio di piegatura minimo, mobile | 69 mm |
| Capacità di carico dinamica (flessione) | Cicli di piegatura, massimo: 1500000, Raggio di piegatura: 69 mm, Corsa di posizionamento: 2 m, Velocità di posizionamento: 2 m/s |
| Resistenza alla fiamma | DIN EN 50265 |
| Resistenza all'olio | ai sensi della normativa VDE 0472 Parte 803 |
| Altra resistenza | Ottima resistenza contro acidi, liscivie e solventi |
| Caratteristiche particolari | privo di silicone |
| Temperatura ambiente (esercizio) | -40 °C ... 90 °C (cavi, posa fissa) -5 °C ... 80 °C (Cavi, posa mobile) 80 °C (secondo UL) |

Condizioni ambientali e della vita elettrica

Condizioni ambientali

| | |
|----------------------------------|------------------|
| Grado di protezione | IP65 |
| | IP67 |
| | IP69K |
| Temperatura ambiente (esercizio) | -30 °C ... 90 °C |

Normative e prescrizioni

| | |
|-------------------|----------------|
| Definizione norma | Connettore M12 |
|-------------------|----------------|

SACB-4/ 4-L-10,0PUR SCO - Scatola di distribuzione



1517097

<https://www.phoenixcontact.com/it/prodotti/1517097>

| | |
|--------------------|-----------------|
| Norme/disposizioni | IEC 61076-2-101 |
|--------------------|-----------------|

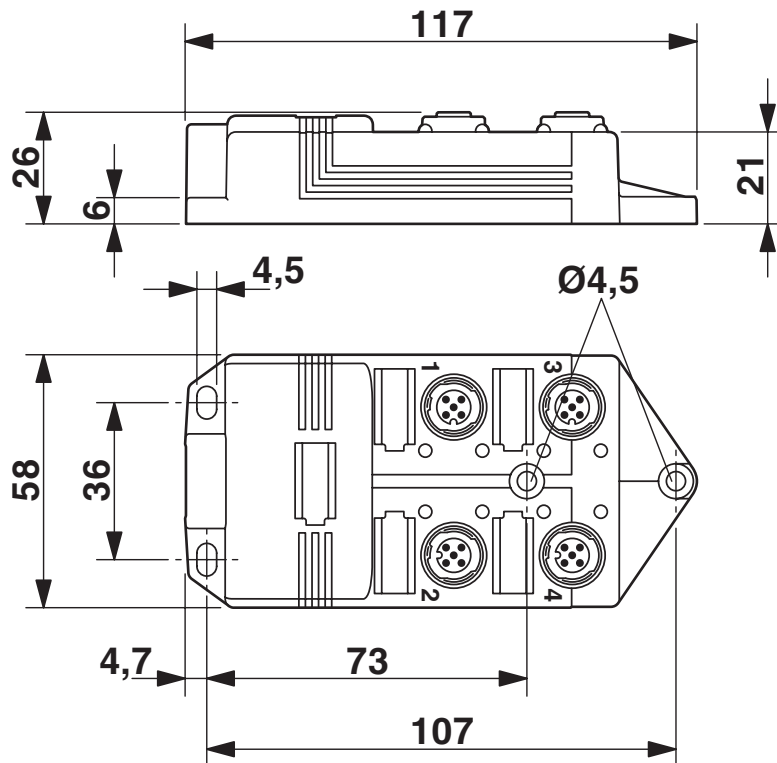
SACB-4/ 4-L-10,0PUR SCO - Scatola di distribuzione

1517097

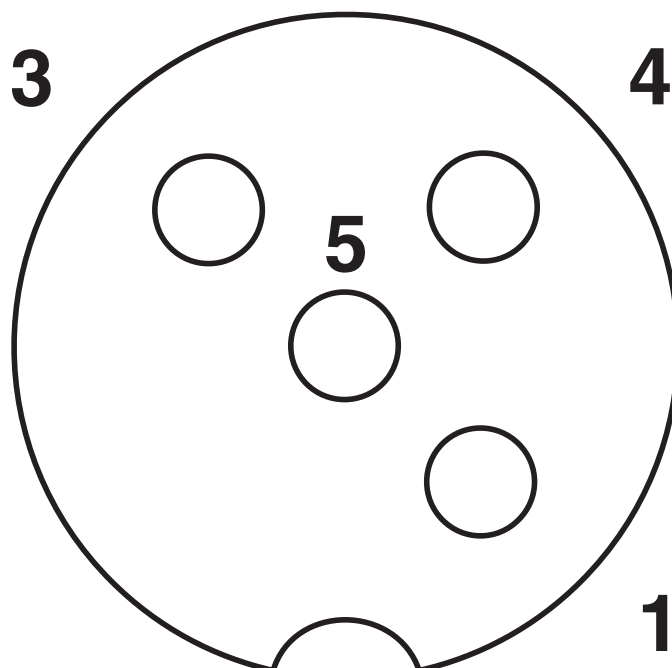
<https://www.phoenixcontact.com/it/prodotti/1517097>

Disegni

Disegno quotato



Disegno schema



Punto di connessione femmina M12, 4 poli


Schema di collegamento





1517097

<https://www.phoenixcontact.com/it/prodotti/1517097>

Omologazioni

 To download certificates, visit the product detail page: <https://www.phoenixcontact.com/it/prodotti/1517097>

|  cUL Recognized ID omologazione: E118976 | | | | |
|---|-------------------------|-------------------------|-------------|-----------------------|
| | Tensione nominale U_N | Corrente nominale I_N | Sezione AWG | Sezione mm^2 |
| keine | | | | |
| | 24 V | 3 A | - | - |

|  UL Recognized ID omologazione: E118976 | | | | |
|--|-------------------------|-------------------------|-------------|-----------------------|
| | Tensione nominale U_N | Corrente nominale I_N | Sezione AWG | Sezione mm^2 |
| keine | | | | |
| | 24 V | 3 A | - | - |

1517097

<https://www.phoenixcontact.com/it/prodotti/1517097>

Classifiche

ECLASS

| | |
|-------------|----------|
| ECLASS-13.0 | 27440108 |
| ECLASS-15.0 | 27440108 |

ETIM

| | |
|-----------|----------|
| ETIM 10.0 | EC002585 |
|-----------|----------|

UNSPSC

| | |
|-------------|----------|
| UNSPSC 21.0 | 31251500 |
|-------------|----------|

1517097

<https://www.phoenixcontact.com/it/prodotti/1517097>

Environmental product compliance

EU RoHS

Soddisfa i requisiti della direttiva RoHS

Sì, Nessuna deroga

China RoHS

Environment friendly use period (EFUP)

EFUP-E

Nessuna sostanza pericolosa al di sopra dei valori limite

EU REACH SVHC

Avviso di sostanza candidata REACH (n. CAS)

Nessuna sostanza con una percentuale di massa maggiore dello 0,1%

Phoenix Contact 2026 © - Tutti i diritti riservati
<https://www.phoenixcontact.com>

PHOENIX CONTACT S.p.a.
Via Bellini, 39/41
20095 Cusano Milanino (MI)
+39 02 660591
info_it@phoenixcontact.com