

SACB-4/ 8-C SCO - Scatola di distribuzione



1516852

<https://www.phoenixcontact.com/it/prodotti/1516852>

Si prega di notare che i dati visualizzati in questo PDF sono stati generati dal nostro catalogo online. I dati completi sono disponibili nella documentazione per l'utente. Si applicano le condizioni generali di utilizzo per i download.



Scatola di distribuzione, applicazione: Standard, requisiti avanzati, tipo di connessione: Connettore femmina M12 Metallo, numero degli slot: 4, numero poli: 5, codifica: A, occupazione slot: doppi, segnalazione di stato: no, Universale; connessione linea principale: Morsetto a vite estraibile 180°, schermatura: no

I vantaggi

- Sicurezza sul campo grazie alla custodia sigillata e all'elevata protezione
- Salvaspazio: box di distribuzione con equipaggiamento doppio per due sensori in uno slot
- Risparmio di tempo grazie all'installazione con il bloccaggio rapido SPEEDCON
- Flessibile: box di distribuzione con copertura di collegamento per il confezionamento sul campo

Dati commerciali

Codice articolo	1516852
Pezzi/conf.	1 Pezzi
Quantità di ordinazione minima	1 Pezzi
Codice vendita	AF3CCD
Codice prodotto	AF3CCD
GTIN	4017918967581
Peso per pezzo (confezione inclusa)	264 g
Peso per pezzo (confezione esclusa)	252,6 g
Numero tariffa doganale	85366990
Paese di origine	DE

Dati tecnici

Note

Indicazione sulla documentazione	Per i dettagli sui connettori per circuiti stampati utilizzati vedere i dati tecnici dell'articolo MC 1,5/10-STF-3,5 - 1847204
Nota per il montaggio	IMPORTANTE: Per la posa dei cavi, fare attenzione ai raggi di curvatura ammessi, perché le forze di flessione eccessive danneggiano il grado di protezione. Scaricare il connettore da carichi meccanici, ad es. con fascette per cavi.
Nota per l'utilizzo	Gli slot non utilizzati devono essere chiusi prima della messa in servizio. Gli elementi di chiusura adatti sono disponibili alla voce "Accessori".

Caratteristiche articolo

Tipo di prodotto	Scatola di distribuzione
Applicazione	Standard, requisiti avanzati
Numero di poli	5
Numero degli slot	4
Codifica	A
LED	no

Caratteristiche elettriche

Tensione d'esercizio massima U_{max}	135 V
Tensione nominale U_N	120 V AC
	120 V DC
Corrente di dimensionamento totale	10 A
	2x 8 A (in caso di separazione del potenziale)
Amperaggio per conduttore max.	2 A
Carico di corrente per punto di connessione	4 A

Dati di collegamento

Connessione conduttori

Tipo di attacco sensore-attuatore	Connettore femmina M12
Sezione di collegamento Linea segnale flessibile	0,14 mm ² ... 1,5 mm ²
Sezione di collegamento Alimentazione di tensione flessibile	0,14 mm ² ... 1,5 mm ²
Sezione di collegamento AWG Linea segnale flessibile	26 ... 16
Sezione di collegamento AWG Alimentazione di tensione flessibile	26 ... 16
Lunghezza del tratto da spelare Linea di segnale	7 mm
Lunghezza di spelatura della guaina isolante	50 mm (Linea principale)
Coppia di serraggio viti coperchio	0,35 Nm
Coppia di serraggio slot cavo sensore-attuatore	0,4 Nm
Coppia di serraggio vite di montaggio per fissaggio custodia	0,5 Nm
Coppia di serraggio dadi	2,5 Nm

SACB-4/ 8-C SCO - Scatola di distribuzione



1516852

<https://www.phoenixcontact.com/it/prodotti/1516852>

Piedinatura

Slot/polo = colore conduttore o connessione	1 / 4 (A) = 1 / 4
	1 / 2 (B) = 1 / 2
	2 / 4 (A) = 2 / 4
	2 / 2 (B) = 2 / 2
	3 / 4 (A) = 3 / 4
	3 / 2 (B) = 3 / 2
	4 / 4 (A) = 4 / 4
	4 / 2 (B) = 4 / 2
	1-4 / 1 (+ 120 V) = U _N
	1-4 / 3 (0 V) = 0 V
1-4 / 5 (PE) = PE	

Segnalazione

Indicazione di stato disponibile	no
----------------------------------	----

Dimensioni

Disegno quotato	
Larghezza	58 mm
Altezza	45 mm
Lunghezza	117 mm

Indicazioni materiale

Materiale Boccola filettata	Zinco pressofuso
Materiale Custodia	PBT
Materiale Massa di tenuta	PUR
Classe di combustibilità a norma UL 94	V0
Materiale guarnizione O-ring	NBR
Materiale contatto	Lega Cu
Materiale superficie contatti	dorato
Materiale inserto portacontatti	PA
Materiale contatti lato cavo di uscita	lega Cu
Materiale inserti portacontatti lato cavo di uscita	PA 6.6 V0
Materiale superficie contatti lato cavo di uscita	dorato

Cavo / linea

Diametro esterno conduttore	7 mm ... 12 mm
Collegamento	Morsetto a vite estraibile

SACB-4/ 8-C SCO - Scatola di distribuzione



1516852

<https://www.phoenixcontact.com/it/prodotti/1516852>

Condizioni ambientali e della vita elettrica

Condizioni ambientali

Grado di protezione	IP65
	IP67
	IP69K
Temperatura ambiente (esercizio)	-30 °C ... 80 °C

Normative e prescrizioni

Definizione norma	Connettore M12
Norme/disposizioni	IEC 61076-2-101

SACB-4/ 8-C SCO - Scatola di distribuzione

1516852

<https://www.phoenixcontact.com/it/prodotti/1516852>

Disegni

Disegno quotato



Disegno schema



Punto di connessione femmina M12, 5 poli

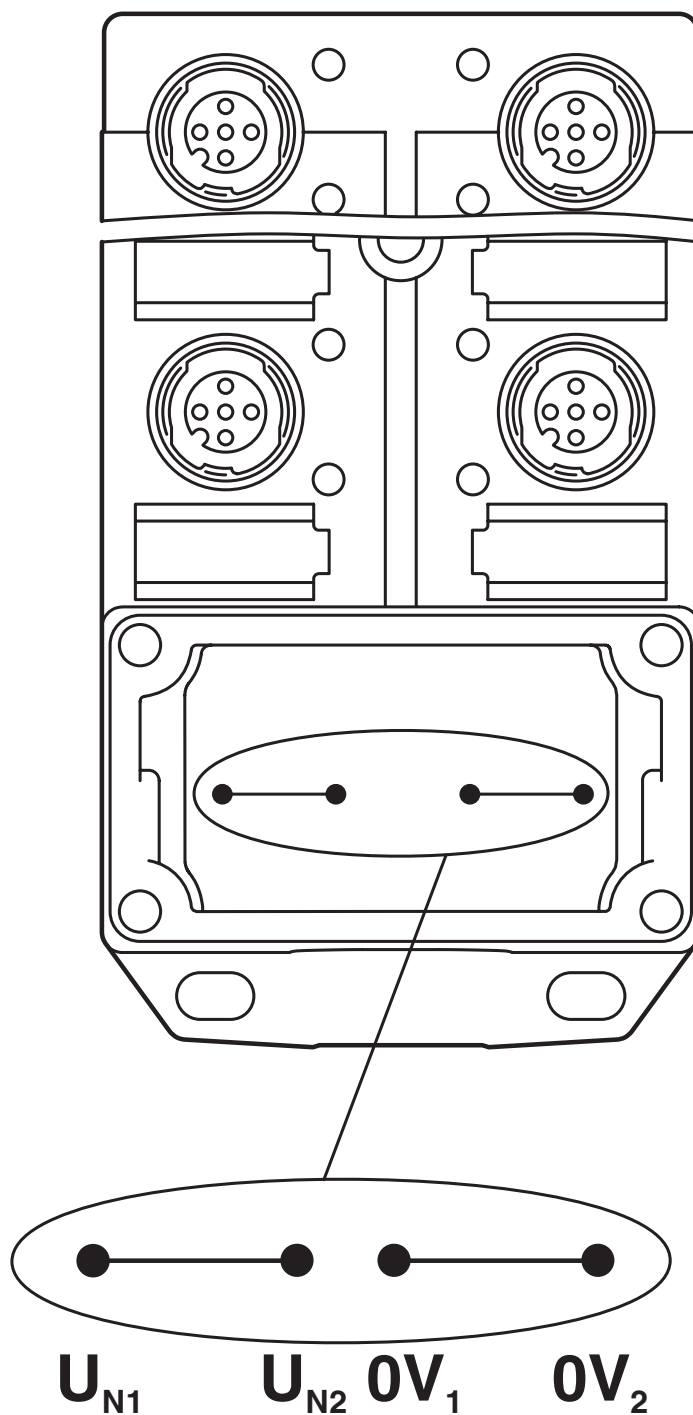
SACB-4/ 8-C SCO - Scatola di distribuzione

1516852

<https://www.phoenixcontact.com/it/prodotti/1516852>



Disegno schema



Potenziale U_{N1} e U_{N2} ponticellato. Assegnazione potenziale: $U_{N1} = U_{N2} = \text{slot } 1,2,3,4$.

SACB-4/ 8-C SCO - Scatola di distribuzione

1516852

<https://www.phoenixcontact.com/it/prodotti/1516852>



Disegno schema



Potenziale separato. Assegnazione potenziale: U_{N1} = slot 1,3 e U_{N2} = slot 2,4.

SACB-4/ 8-C SCO - Scatola di distribuzione



1516852

<https://www.phoenixcontact.com/it/prodotti/1516852>

Schema di collegamento



SACB-4/ 8-C SCO - Scatola di distribuzione





1516852

<https://www.phoenixcontact.com/it/prodotti/1516852>

Omologazioni

📄 To download certificates, visit the product detail page: <https://www.phoenixcontact.com/it/prodotti/1516852>

 cUL Recognized ID omologazione: E118976				
	Tensione nominale U_N	Corrente nominale I_N	Sezione AWG	Sezione mm^2
keine				
	120 V	3 A	-	-

 UL Recognized ID omologazione: E118976				
	Tensione nominale U_N	Corrente nominale I_N	Sezione AWG	Sezione mm^2
keine				
	120 V	3 A	-	-

 EAC ID omologazione: RU C-DE.AI30.B.01102	
---	--

SACB-4/ 8-C SCO - Scatola di distribuzione



1516852

<https://www.phoenixcontact.com/it/prodotti/1516852>

Classifiche

ECLASS

ECLASS-13.0	27440111
ECLASS-15.0	27440111

ETIM

ETIM 10.0	EC003558
-----------	----------

UNSPSC

UNSPSC 21.0	31251500
-------------	----------

SACB-4/ 8-C SCO - Scatola di distribuzione



1516852

<https://www.phoenixcontact.com/it/prodotti/1516852>

Environmental product compliance

EU RoHS

Soddisfa i requisiti della direttiva RoHS

Sì, Nessuna deroga

China RoHS

Environment friendly use period (EFUP)

EFUP-E

Nessuna sostanza pericolosa al di sopra dei valori limite

EU REACH SVHC

Avviso di sostanza candidata REACH (n. CAS)

Nessuna sostanza con una percentuale di massa maggiore dello 0,1%

Phoenix Contact 2026 © - Tutti i diritti riservati
<https://www.phoenixcontact.com>

PHOENIX CONTACT S.p.a.
Via Bellini, 39/41
20095 Cusano Milanino (MI)
+39 02 660591
info_it@phoenixcontact.com