

SACB-8/ 8-L-C GG SCO - Scatola di distribuzione elemento di base



1516768

<https://www.phoenixcontact.com/it/prodotti/1516768>

Si prega di notare che i dati visualizzati in questo PDF sono stati generati dal nostro catalogo online. I dati completi sono disponibili nella documentazione per l'utente. Si applicano le condizioni generali di utilizzo per i download.



Scatola di distribuzione elemento di base, applicazione: Standard, requisiti avanzati, tipo di connessione: Connettore femmina M12 Metallo, numero degli slot: 8, numero poli: 4, codifica: A, occupazione slot: singolo, segnalazione di stato: sì, PNP; connessione linea principale: Morsetto a vite estraibile, schermatura: no

Dati commerciali

Codice articolo	1516768
Pezzi/conf.	1 Pezzi
Quantità di ordinazione minima	1 Pezzi
Codice vendita	AF3CCD
Codice prodotto	AF3CCD
GTIN	4017918967499
Peso per pezzo (confezione inclusa)	310,2 g
Peso per pezzo (confezione esclusa)	310,2 g
Numero tariffa doganale	85366990
Paese di origine	DE

SACB-8/ 8-L-C GG SCO - Scatola di distribuzione elemento di base



1516768

<https://www.phoenixcontact.com/it/prodotti/1516768>

Dati tecnici

Note

Nota per il montaggio	IMPORTANTE: Per la posa dei cavi, fare attenzione ai raggi di curvatura ammessi, perché le forze di flessione eccessive danneggiano il grado di protezione. Scaricare il connettore da carichi meccanici, ad es. con fascette per cavi.
Nota per l'utilizzo	Gli slot non utilizzati devono essere chiusi prima della messa in servizio. Gli elementi di chiusura adatti sono disponibili alla voce "Accessori".

Caratteristiche articolo

Tipo di prodotto	Elemento base box di distribuzione con punti di connessione M8 fino a M12
Applicazione	Standard, requisiti avanzati
Numero di poli	4
Numero degli slot	8
Codifica	A
LED	sì

Caratteristiche del sistema

Diagnostica locale

Funzione controllata	Tensione di alimentazione per modulo
rappresentazione visiva	LED verde

Caratteristiche elettriche

Tensione d'esercizio massima U_{max}	30 V DC
Diagnostica locale	Tensione di alimentazione per modulo LED verde
	Segnalazione stato I/O LED giallo
Tensione nominale U_N	24 V DC
Corrente di dimensionamento totale	10 A
	2x 8 A (in caso di separazione del potenziale)
Amperaggio per conduttore max.	2 A
Carico di corrente per punto di connessione	4 A

Segnalazione

Indicazione di stato disponibile	sì
----------------------------------	----

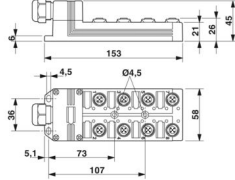
Dimensioni

SACB-8/ 8-L-C GG SCO - Scatola di distribuzione elemento di base



1516768

<https://www.phoenixcontact.com/it/prodotti/1516768>

Disegno quotato		
Larghezza		58 mm
Altezza		26 mm
Lunghezza		153 mm

Indicazioni materiale

Materiale Boccia filettata	Zinco pressofuso
Materiale Custodia	PBT
Materiale Massa di tenuta	PUR
Classe di combustibilità a norma UL 94	V0
Materiale guarnizione O-ring	NBR
Materiale contatto	Lega Cu
Materiale superficie contatti	dorato
Materiale inserto portacontatti	PA
Materiale contatti lato cavo di uscita	lega Cu
Materiale inserti portacontatti lato cavo di uscita	PA 6.6 V0
Materiale superficie contatti lato cavo di uscita	dorato

Cavo / linea

Collegamento	Morsetto a vite estraibile
--------------	----------------------------

Condizioni ambientali e della vita elettrica

Condizioni ambientali

Grado di protezione	IP65
	IP67
	IP69K
Temperatura ambiente (esercizio)	-30 °C ... 80 °C

Normative e prescrizioni

M12

Definizione norma	Connettore M12
Norme/disposizioni	IEC 61076-2-101

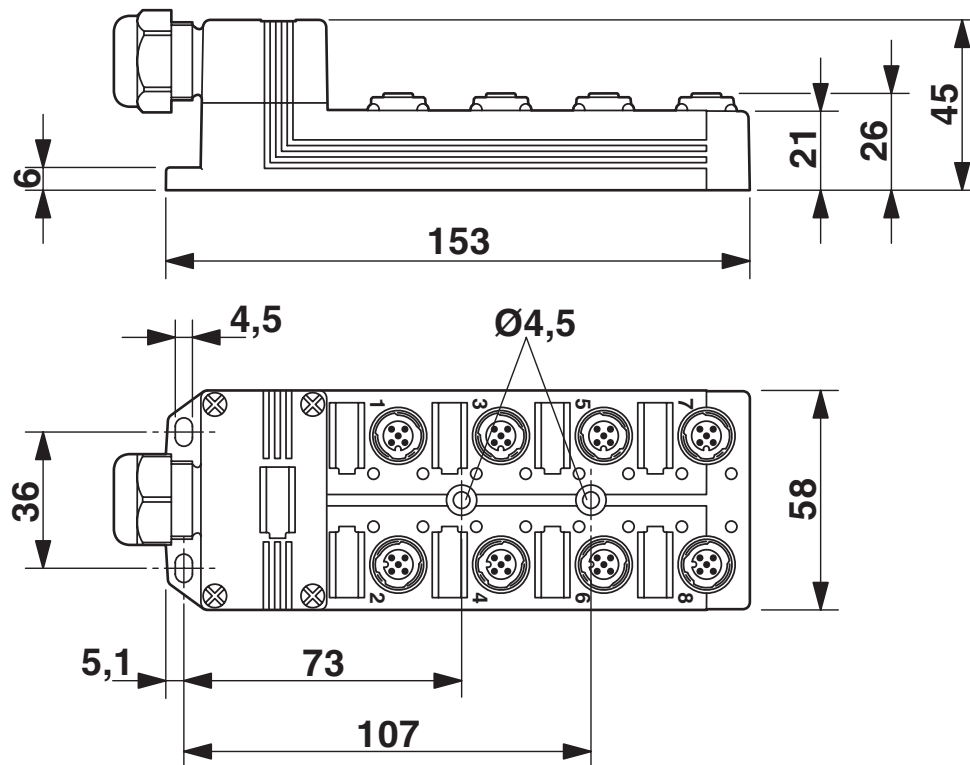
SACB-8/ 8-L-C GG SCO - Scatola di distribuzione elemento di base

1516768

<https://www.phoenixcontact.com/it/prodotti/1516768>

Disegni

Disegno quotato

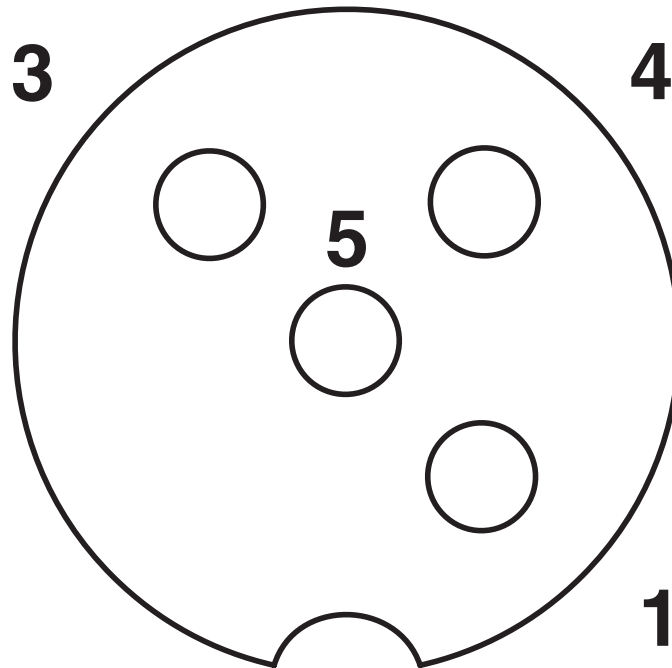


SACB-8/ 8-L-C GG SCO - Scatola di distribuzione elemento di base

1516768

<https://www.phoenixcontact.com/it/prodotti/1516768>

Disegno schema



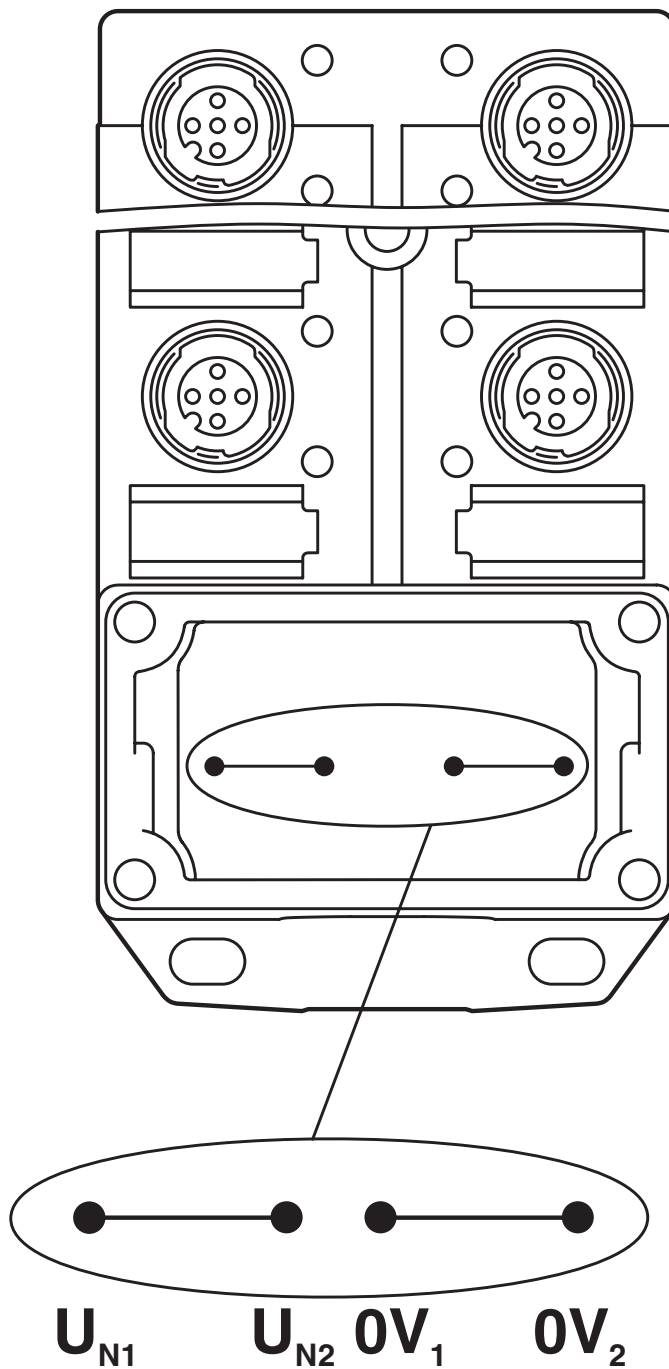
Punto di connessione femmina M12, 4 poli

SACB-8/ 8-L-C GG SCO - Scatola di distribuzione elemento di base

1516768

<https://www.phoenixcontact.com/it/prodotti/1516768>

Disegno schema



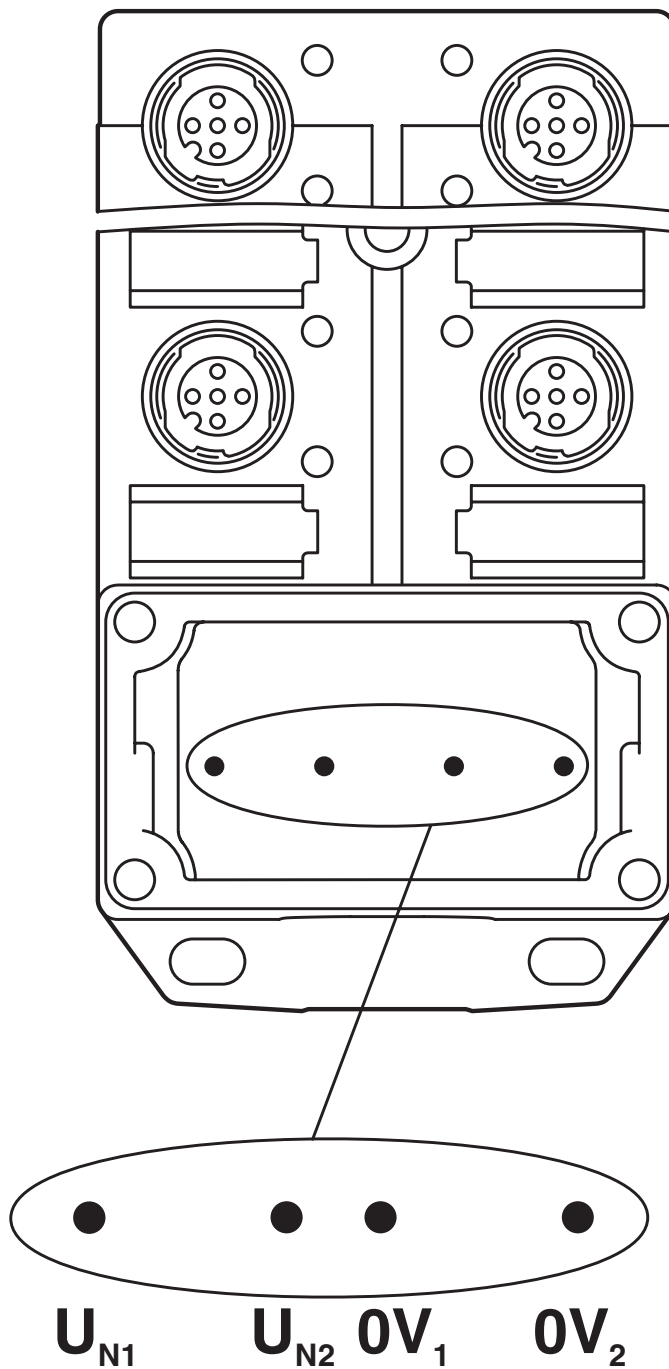
Potenziale U_{N1} e U_{N2} ponticellato. Assegnazione potenziale: $U_{N1} = U_{N2} = \text{slot } 1,2,3,4,5,6,7,8$.

SACB-8/ 8-L-C GG SCO - Scatola di distribuzione elemento di base

1516768

<https://www.phoenixcontact.com/it/prodotti/1516768>

Disegno schema



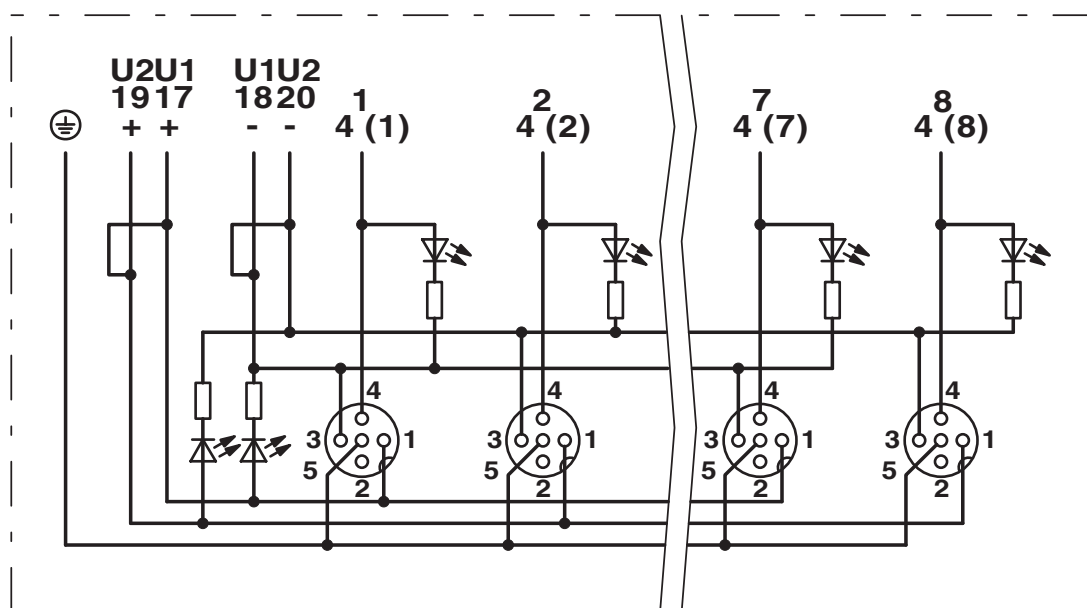
Potenziale separato. Assegnazione potenziale: U_{N1} = slot 1,3,5,7 e U_{N2} = slot 2,4,6,8.

SACB-8/ 8-L-C GG SCO - Scatola di distribuzione elemento di base

1516768

<https://www.phoenixcontact.com/it/prodotti/1516768>

Schema di collegamento



SACB-8/ 8-L-C GG SCO - Scatola di distribuzione elemento di base





1516768

<https://www.phoenixcontact.com/it/prodotti/1516768>

Omologazioni

To download certificates, visit the product detail page: <https://www.phoenixcontact.com/it/prodotti/1516768>

 cUL Recognized ID omologazione: E118976				
	Tensione nominale U_N	Corrente nominale I_N	Sezione AWG	Sezione mm^2
keine				
	24 V	3 A	-	-

 UL Recognized ID omologazione: E118976				
	Tensione nominale U_N	Corrente nominale I_N	Sezione AWG	Sezione mm^2
keine				
	24 V	3 A	-	-

SACB-8/ 8-L-C GG SCO - Scatola di distribuzione elemento di base



1516768

<https://www.phoenixcontact.com/it/prodotti/1516768>

Classifiche

ECLASS

ECLASS-13.0	27440111
ECLASS-15.0	27440111

ETIM

ETIM 10.0	EC003558
-----------	----------

UNSPSC

UNSPSC 21.0	31251500
-------------	----------

SACB-8/ 8-L-C GG SCO - Scatola di distribuzione elemento di base



1516768

<https://www.phoenixcontact.com/it/prodotti/1516768>

Environmental product compliance

EU RoHS

Soddisfa i requisiti della direttiva RoHS	Sì, Nessuna deroga
---	--------------------

China RoHS

Environment friendly use period (EFUP)	EFUP-E
	Nessuna sostanza pericolosa al di sopra dei valori limite

EU REACH SVHC

Avviso di sostanza candidata REACH (n. CAS)	Nessuna sostanza con una percentuale di massa maggiore dello 0,1%
---	---

Phoenix Contact 2026 © - Tutti i diritti riservati
<https://www.phoenixcontact.com>

PHOENIX CONTACT S.p.a.
Via Bellini, 39/41
20095 Cusano Milanino (MI)
+39 02 660591
info_it@phoenixcontact.com