

SACC-M12MS-8CON-PG9-M - Connettore



1513334

<https://www.phoenixcontact.com/it/prodotti/1513334>

Si prega di notare che i dati visualizzati in questo PDF sono stati generati dal nostro catalogo online. I dati completi sono disponibili nella documentazione per l'utente. Si applicano le condizioni generali di utilizzo per i download.



Connettore, Universale, 8-poli, Maschio diritto M12, codifica: A, Connessione a vite, materiale zigrinato: Ottone, nichelato, connessione a vite per cavo Pg9, diametro esterno conduttore 6 mm ... 8 mm

I vantaggi

- Utilizzo sicuro sul campo grazie all'elevata protezione
- Connessione a vite: connessione affermata per un'ampia gamma di conduttori diversi

Dati commerciali

Codice articolo	1513334
Pezzi/conf.	1 Pezzi
Quantità di ordinazione minima	1 Pezzi
Codice vendita	AF2CAA
Codice prodotto	AF2CAA
GTIN	4017918910938
Peso per pezzo (confezione inclusa)	28,3 g
Peso per pezzo (confezione esclusa)	22,7 g
Numero tariffa doganale	85366990
Paese di origine	CN

Dati tecnici

Note

Nota per il montaggio

IMPORTANTE: Per la posa dei cavi, fare attenzione ai raggi di curvatura ammessi, perché le forze di flessione eccessive danneggiano il grado di protezione. Scaricare il connettore da carichi meccanici, ad es. con fascette per cavi.

Caratteristiche articolo

Tipo di prodotto	Connettori circolari (lato cavi)
Tipo sensore	Universale
Numero di poli	8
Numero uscite cavi	1
Schermato	no
Codifica	A
Connessione a vite Pg	Pg9

Caratteristiche di isolamento

Categoria di sovratensione	II
Grado d'inquinamento	3

Dimensioni

Disegno quotato	
Larghezza	20 mm
Altezza	20 mm
Lunghezza	60 mm
Apertura chiave dadi	16 mm
Apertura chiave controdati	17 mm

Misure esterne

Diametro esterno	6 mm ... 8 mm
------------------	---------------

Custodia

Diametro custodia	20 mm
-------------------	-------

Indicazioni materiale

Classe di combustibilità a norma UL 94	HB
Materiale guarnizione	Silicone
Materiale impugnature	PBT
Materiale contatto	CuZn
Materiale superficie contatti	Au
Materiale inserto portacontatti	PA

SACC-M12MS-8CON-PG9-M - Connettore



1513334

<https://www.phoenixcontact.com/it/prodotti/1513334>

Materiale connessione a vite	Ottone, nichelato
Norme / Disposizioni	PA (Pressacavi)

Dati di collegamento

Connessione conduttori

Collegamento	Connessione a vite
Sezione di collegamento	0,25 mm ² ... 0,5 mm ² (senza capocorda)
	0,14 mm ² ... 0,34 mm ² (con capocorda)
	0,25 mm ² ... 0,5 mm ² (rigido)
Sezione di connessione AWG	24 ... 20 (senza capocorda)
	26 ... 22 (con capocorda)
Lunghezza di spelatura nei singoli conduttori	5 mm
Coppia di serraggio	0,4 Nm (Ghiera M12)
	0,2 Nm (Morsetti a vite)
	1 Nm (Vite di serraggio con custodia protettiva)

Caratteristiche elettriche

Tensione impulsiva di dimensionamento	0,8 kV
Resistenza di contatto	≤ 8 mΩ
Resistenza di isolamento	≥ 100 MΩ
Tensione nominale U _N	30 V AC
	30 V DC
Corrente nominale I _N	2 A

Caratteristiche meccaniche

Dati meccanici

Cicli di manovra	≥ 100
------------------	-------

Connettori

Connessione 1

Struttura testa	Maschio
Uscita cavo testa	diritto
Tipo di filettatura testa	M12
Codifica	A

Cavo / linea

Tipo di segnale/categoria	Universale
Lunghezza del tratto da spelare dei fili singoli	5 mm

Condizioni ambientali e della vita elettrica

Condizioni ambientali

Grado di protezione	IP67
Temperatura ambiente (esercizio) (Connettore)	-40 °C ... 85 °C (connettore / connectore femmina)

SACC-M12MS-8CON-PG9-M - Connettore



1513334

<https://www.phoenixcontact.com/it/prodotti/1513334>

maschio/femmina)

Normative e prescrizioni

Definizione norma	Connettore M12
Norme/disposizioni	IEC 61076-2-101

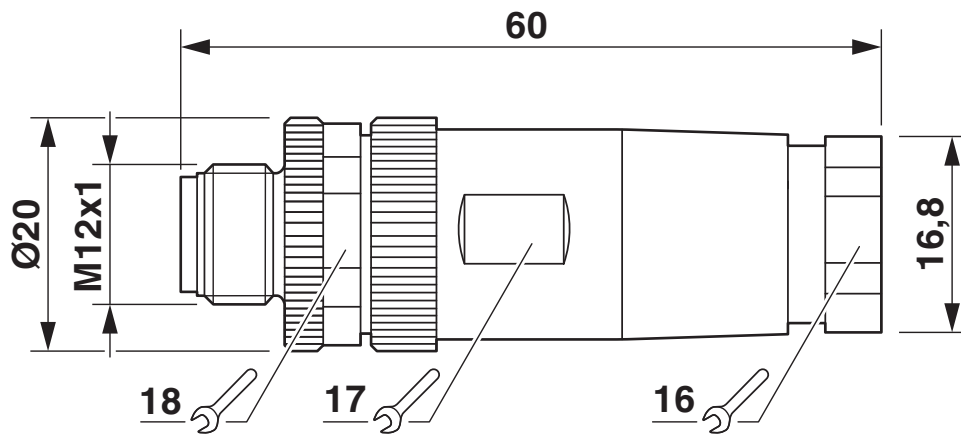
SACC-M12MS-8CON-PG9-M - Connettore

1513334

<https://www.phoenixcontact.com/it/prodotti/1513334>

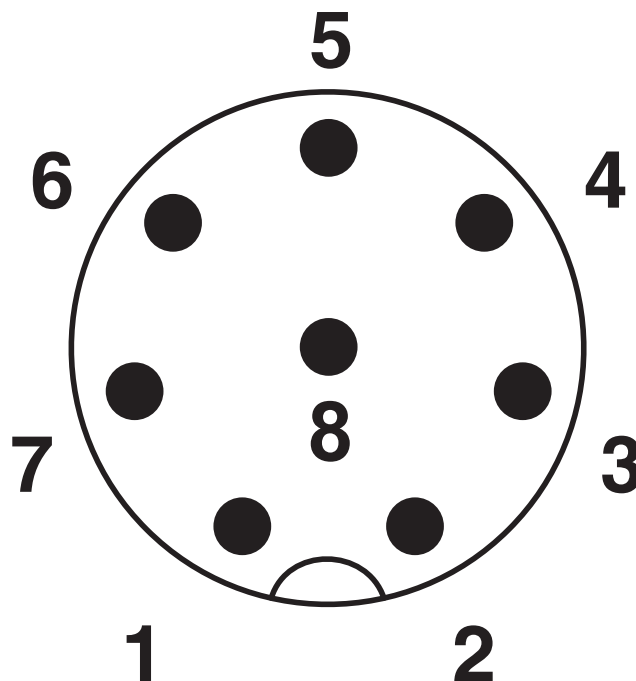
Disegni

Disegno quotato



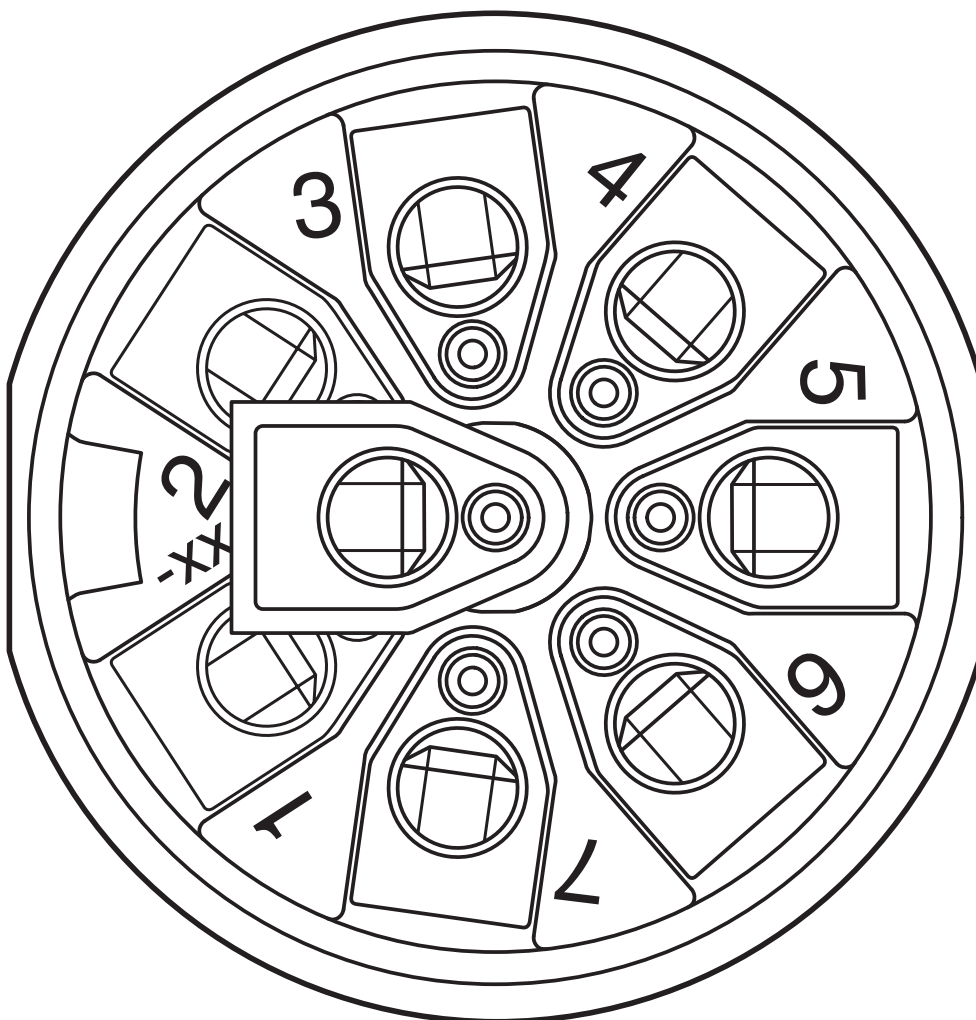
Connettore M12 x 1, diritto

Disegno schema



Pinning connettore M12, 8 poli, codifica A, lato maschio

Disegno schema



Lato collegamento cavo M12 (attacco a vite)

SACC-M12MS-8CON-PG9-M - Connettore





1513334

<https://www.phoenixcontact.com/it/prodotti/1513334>

Omologazioni

To download certificates, visit the product detail page: <https://www.phoenixcontact.com/it/prodotti/1513334>

 cUL Recognized ID omologazione: FILE E 221474				
	Tensione nominale U_N	Corrente nominale I_N	Sezione AWG	Sezione mm^2
keine				
	30 V	2 A	-	-

 UL Recognized ID omologazione: FILE E 221474				
	Tensione nominale U_N	Corrente nominale I_N	Sezione AWG	Sezione mm^2
keine				
	30 V	2 A	-	-

SACC-M12MS-8CON-PG9-M - Connettore



1513334

<https://www.phoenixcontact.com/it/prodotti/1513334>

Classifiche

ECLASS

ECLASS-13.0	27440116
ECLASS-15.0	27440116

ETIM

ETIM 10.0	EC002635
-----------	----------

UNSPSC

UNSPSC 21.0	39121400
-------------	----------

1513334

<https://www.phoenixcontact.com/it/prodotti/1513334>

Environmental product compliance

EU RoHS

Soddisfa i requisiti della direttiva RoHS	Sì
con eccezione delle deroghe, se note	6(c)

China RoHS

Environment friendly use period (EFUP)	EFUP-50
	Una tabella per la dichiarazione China RoHS in base all'articolo è disponibile nell'area di download di ciascun articolo alla voce "Dichiarazione del produttore". Per tutti gli articoli con EFUP-E non viene allestita né richiesta alcuna tabella per la dichiarazione China RoHS.

EU REACH SVHC

Avviso di sostanza candidata REACH (n. CAS)	Lead(n. CAS: 7439-92-1)
SCIP	8ce91250-3d1d-4024-acce-d317cc5730eb

EF3.1 Cambiamento climatico

CO2e kg	0,881 kg CO2e
---------	---------------

Phoenix Contact 2026 © - Tutti i diritti riservati
<https://www.phoenixcontact.com>

PHOENIX CONTACT S.p.a.
Via Bellini, 39/41
20095 Cusano Milanino (MI)
+39 02 660591
info_it@phoenixcontact.com