

SAC-3P-M12Y/2XM12FS PE S21 - Distributore a Y



1511789

<https://www.phoenixcontact.com/it/prodotti/1511789>

Si prega di notare che i dati visualizzati in questo PDF sono stati generati dal nostro catalogo online. I dati completi sono disponibili nella documentazione per l'utente. Si applicano le condizioni generali di utilizzo per i download.



Distributore a Y, 4-poli, non schermata, Maschio diritto M12, codifica: A, su Connettore femmina diritto M12, codifica: A e Connettore femmina diritto M12, codifica: A

Dati commerciali

Codice articolo	1511789
Pezzi/conf.	5 Pezzi
Quantità di ordinazione minima	5 Pezzi
Codice vendita	AF1GAB
Codice prodotto	AF1GAB
GTIN	4017918943516
Peso per pezzo (confezione inclusa)	28,6 g
Peso per pezzo (confezione esclusa)	26 g
Numero tariffa doganale	85366990
Paese di origine	PL

1511789

<https://www.phoenixcontact.com/it/prodotti/1511789>

Dati tecnici

Caratteristiche articolo

Tipo di prodotto	Distributore a Y
Numero di poli	4
Numero uscite cavi	2
Schermato	no
Codifica	A
Tipo di filettatura	M12

Caratteristiche di isolamento

Categoria di sovratensione	II
Grado d'inquinamento	3

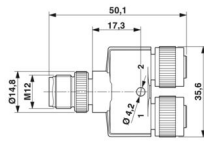
Caratteristiche elettriche

Resistenza di isolamento	$\geq 100 \text{ M}\Omega$
Tensione nominale U_N	48 V AC
	60 V DC
Corrente nominale I_N	4 A

Segnalazione

Segnalazione stato	no
Indicazione di stato disponibile	no

Dimensioni

Disegno quotato	
Lunghezza	50,1 mm
Distanza media	21 mm

Indicazioni materiale

Classe di combustibilità a norma UL 94	HB
Materiale guarnizione	NBR
Materiale impugnatura	TPU, difficilmente infiammabile, autoestinguente
Materiale contatto	CuZn
Materiale superficie contatti	Ni/Au
Materiale inserto portacontatti	TPU GF
Materiale connessione a vite	Pressogetto di zinco, nichelato

Connettori

Connessione 1

1511789

<https://www.phoenixcontact.com/it/prodotti/1511789>

Tipo	Maschio diritto M12
Tipo di codifica	A

Connessione 2

Tipo	Connettore femmina diritto M12
Tipo di codifica	A

Connessione 3

Tipo	Connettore femmina diritto M12
Tipo di codifica	A

Caratteristiche meccaniche

Dati meccanici

Cicli di manovra	≥ 100
------------------	-------

Condizioni ambientali e della vita elettrica

Condizioni ambientali

Grado di protezione	IP65
	IP67
Temperatura ambiente (esercizio) (Connettore maschio/femmina)	-25 °C ... 90 °C (connettore / connectore femmina)

Normative e prescrizioni

Definizione norma	Connettore M12
Norme/disposizioni	IEC 61076-2-101

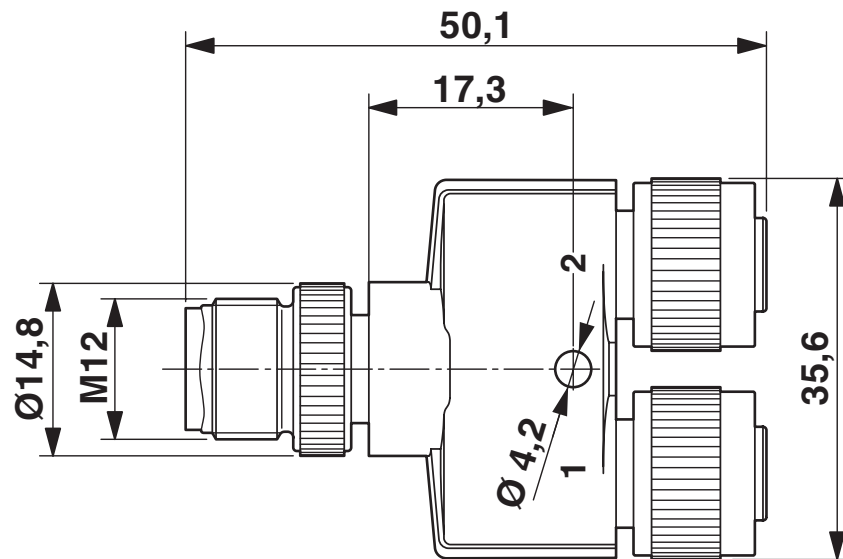
SAC-3P-M12Y/2XM12FS PE S21 - Distributore a Y

1511789

<https://www.phoenixcontact.com/it/prodotti/1511789>

Disegni

Disegno quotato



Connettore M12 x 1, distributore a Y, distanza tra i punti 21 mm

Disegno schema



Pinning connettore M12, 5 poli, codifica A, lato maschio

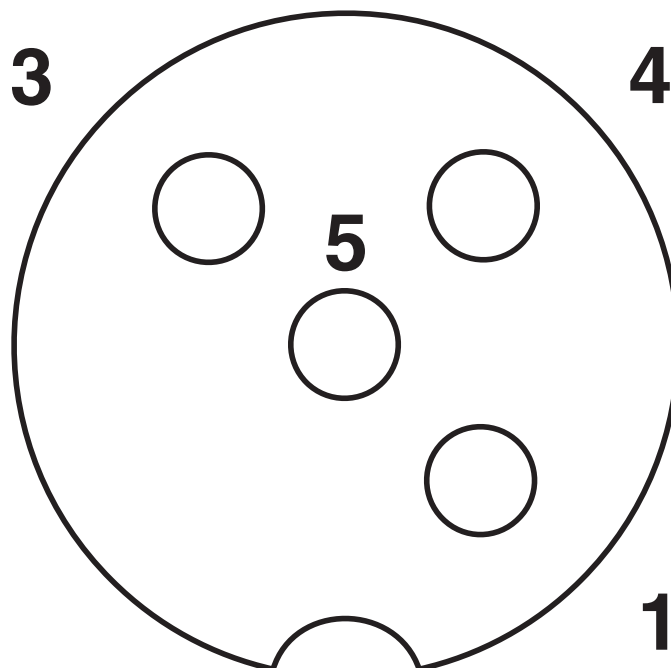
SAC-3P-M12Y/2XM12FS PE S21 - Distributore a Y

1511789

<https://www.phoenixcontact.com/it/prodotti/1511789>

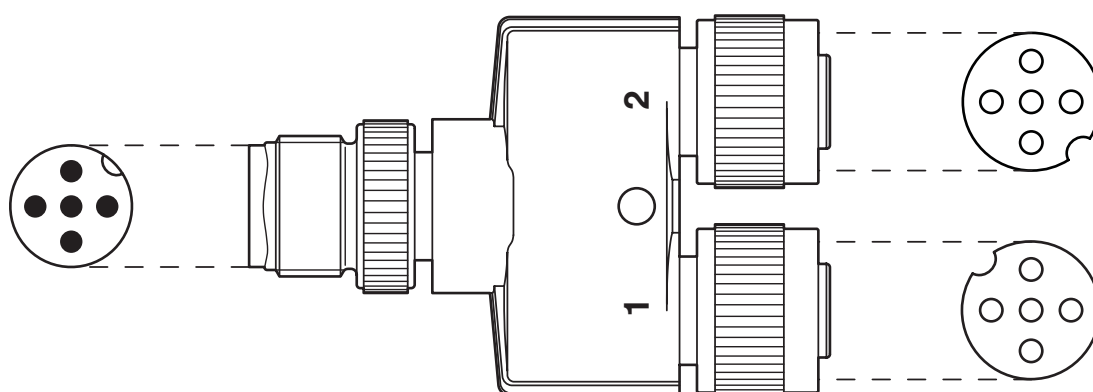


Disegno schema



Pinning connettore femmina M12, 3 poli + PE

Disegno schema



Orientamento dei pinning

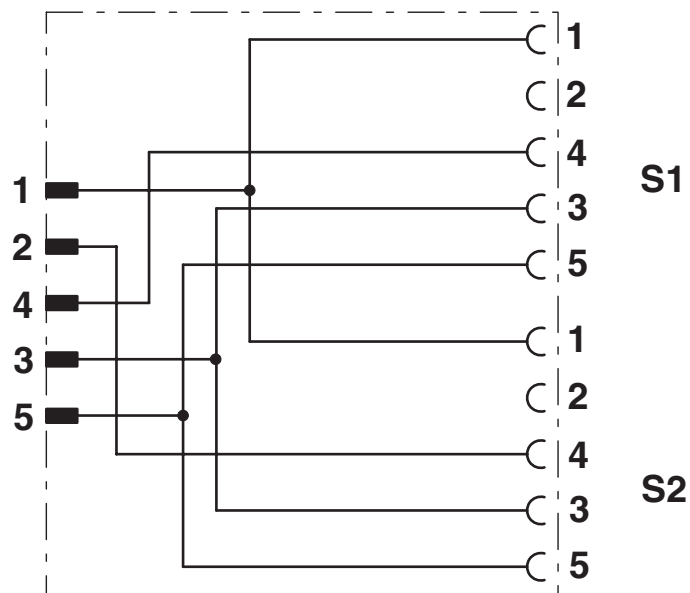
SAC-3P-M12Y/2XM12FS PE S21 - Distributore a Y

1511789

<https://www.phoenixcontact.com/it/prodotti/1511789>



Schema di collegamento



Pinning dei contatti del distributore Y M12

1511789

<https://www.phoenixcontact.com/it/prodotti/1511789>

Omologazioni

📄 To download certificates, visit the product detail page: <https://www.phoenixcontact.com/it/prodotti/1511789>

**EAC**

ID omologazione: RU C-DE.AI30.B.01102

**UL Listed**

ID omologazione: E221474

	Tensione nominale U_N	Corrente nominale I_N	Sezione AWG	Sezione mm^2
keine				
	30 V	4 A	-	-

**cUL Listed**

ID omologazione: E221474

	Tensione nominale U_N	Corrente nominale I_N	Sezione AWG	Sezione mm^2
keine				
	30 V	4 A	-	-

1511789

<https://www.phoenixcontact.com/it/prodotti/1511789>

Classifiche

ECLASS

ECLASS-13.0	27440106
ECLASS-15.0	27440106

ETIM

ETIM 10.0	EC002925
-----------	----------

UNSPSC

UNSPSC 21.0	31251500
-------------	----------

1511789

<https://www.phoenixcontact.com/it/prodotti/1511789>

Environmental product compliance

EU RoHS

Soddisfa i requisiti della direttiva RoHS	Sì, Nessuna deroga
---	--------------------

China RoHS

Environment friendly use period (EFUP)	EFUP-E
	Nessuna sostanza pericolosa al di sopra dei valori limite

EU REACH SVHC

Avviso di sostanza candidata REACH (n. CAS)	Nessuna sostanza con una percentuale di massa maggiore dello 0,1%
---	---

EF3.1 Cambiamento climatico

CO2e kg	0,907 kg CO2e
---------	---------------

Phoenix Contact 2026 © - Tutti i diritti riservati
<https://www.phoenixcontact.com>

PHOENIX CONTACT S.p.a.
Via Bellini, 39/41
20095 Cusano Milanino (MI)
+39 02 660591
info_it@phoenixcontact.com