

SAC-5P-M12MS PB TR - Resistenza terminale



1507803

<https://www.phoenixcontact.com/it/prodotti/1507803>

Si prega di notare che i dati visualizzati in questo PDF sono stati generati dal nostro catalogo online. I dati completi sono disponibili nella documentazione per l'utente. Si applicano le condizioni generali di utilizzo per i download.

Resistenza terminale M12 per PROFIBUS



Dati commerciali

Codice articolo	1507803
Pezzi/conf.	5 Pezzi
Quantità di ordinazione minima	5 Pezzi
Codice vendita	AF1GVX
Codice prodotto	AF1GVX
GTIN	4017918900403
Peso per pezzo (confezione inclusa)	10,9 g
Peso per pezzo (confezione esclusa)	7,69 g
Numero tariffa doganale	85332100
Paese di origine	DE

SAC-5P-M12MS PB TR - Resistenza terminale



1507803

<https://www.phoenixcontact.com/it/prodotti/1507803>

Dati tecnici

Caratteristiche articolo

Tipo di prodotto	Resistenza terminale
Numero di poli	4
Codifica	B

Caratteristiche di isolamento

Categoria di sovratensione	II
Grado d'inquinamento	3

Caratteristiche elettriche

Resistenza di isolamento	$\geq 100 \text{ M}\Omega$
Tensione nominale U_N	48 V AC
	60 V DC
	5 V _{eff}
Corrente nominale I_N	4 A
	$\leq 25 \text{ mA (I}_{\text{eff}})$

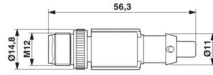
Note generali

Resistenza terminale	390 $\Omega \pm 1 \%$ (R1)
	220 $\Omega \pm 1 \%$ (R2)
	390 $\Omega \pm 1 \%$ (R3)
Potenza assorbita	0,25 W (R1)
	0,25 W (R2)
	0,25 W (R3)

Segnalazione

Segnalazione stato	no
Indicazione di stato disponibile	no

Dimensioni

Disegno quotato	
Larghezza	15 mm
Altezza	14,8 mm
Lunghezza	56,3 mm

Indicazioni materiale

Classe di combustibilità a norma UL 94	HB
Materiale impugnature	TPU, difficilmente infiammabile, autoestinguente

SAC-5P-M12MS PB TR - Resistenza terminale



1507803

<https://www.phoenixcontact.com/it/prodotti/1507803>

Materiale contatto	CuSn
Materiale superficie contatti	Ni/Au
Materiale inserto portacontatti	TPU GF
Materiale connessione a vite	Pressogetto di zinco, nichelato

Connettori

Connessione 1

Tipo	Maschio diritto M12
Tipo di codifica	B

Connessione 2

Tipo	estremità conduttore libera
------	-----------------------------

Caratteristiche meccaniche

Dati meccanici

Cicli di manovra	≥ 100
------------------	-------

Condizioni ambientali e della vita elettrica

Condizioni ambientali

Grado di protezione	IP65
	IP67
Temperatura ambiente (esercizio) (Connettore maschio/femmina)	-25 °C ... 90 °C (Maschio)

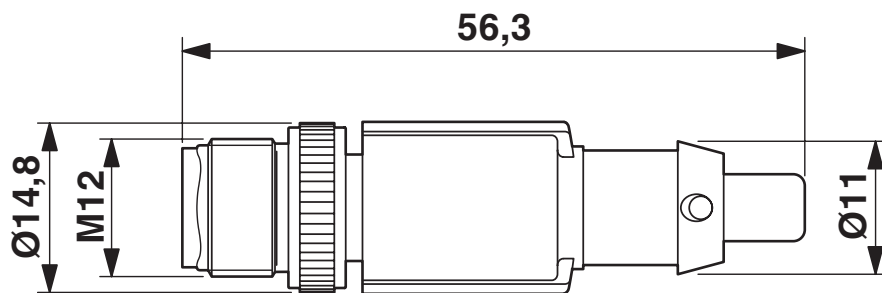
SAC-5P-M12MS PB TR - Resistenza terminale

1507803

<https://www.phoenixcontact.com/it/prodotti/1507803>

Disegni

Disegno quotato



Connettore M12 x 1, dritto, schermato

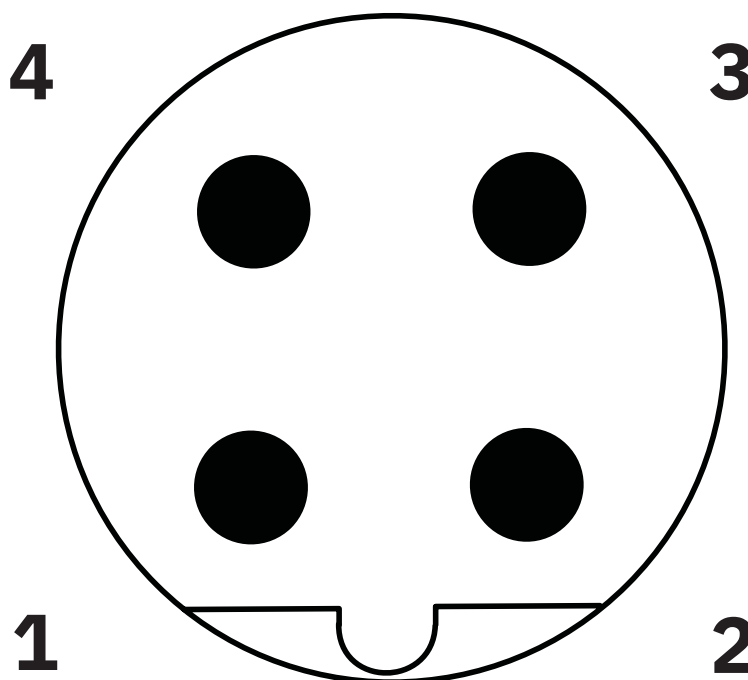
SAC-5P-M12MS PB TR - Resistenza terminale

1507803

<https://www.phoenixcontact.com/it/prodotti/1507803>

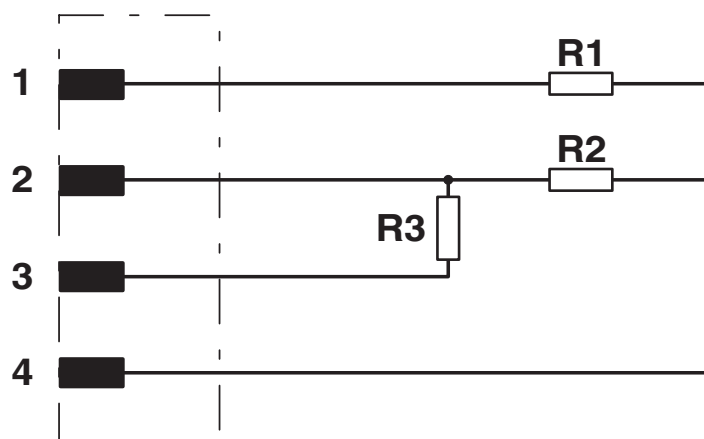


Disegno schema



Pinning connettore M12, 4 poli, codifica B, lato maschio

Schema di collegamento



Per l'assegnazione di contatto della resistenza di terminazione o dei valori di resistenza consultare i dati tecnici

SAC-5P-M12MS PB TR - Resistenza terminale



1507803

<https://www.phoenixcontact.com/it/prodotti/1507803>

Classifiche

ECLASS

ECLASS-13.0	19070403
ECLASS-15.0	19070403

ETIM

ETIM 10.0	EC000448
-----------	----------

UNSPSC

UNSPSC 21.0	32121600
-------------	----------

SAC-5P-M12MS PB TR - Resistenza terminale



1507803

<https://www.phoenixcontact.com/it/prodotti/1507803>

Environmental product compliance

EU RoHS

Soddisfa i requisiti della direttiva RoHS	Sì, Nessuna deroga
---	--------------------

China RoHS

Environment friendly use period (EFUP)	EFUP-E
	Nessuna sostanza pericolosa al di sopra dei valori limite

EU REACH SVHC

Avviso di sostanza candidata REACH (n. CAS)	Nessuna sostanza con una percentuale di massa maggiore dello 0,1%
---	---

EF3.1 Cambiamento climatico

CO2e kg	0,284 kg CO2e
---------	---------------

Phoenix Contact 2026 © - Tutti i diritti riservati
<https://www.phoenixcontact.com>

PHOENIX CONTACT S.p.a.
Via Bellini, 39/41
20095 Cusano Milanino (MI)
+39 02 660591
info_it@phoenixcontact.com