

SACC-M12FSB-5CON-PG9 SH AU - Connettore dati



1507777

<https://www.phoenixcontact.com/it/prodotti/1507777>

Si prega di notare che i dati visualizzati in questo PDF sono stati generati dal nostro catalogo online. I dati completi sono disponibili nella documentazione per l'utente. Si applicano le condizioni generali di utilizzo per i download.



Connettore dati, PROFIBUS, INTERBUS, 5-poli, schermata, Femmina diritto M12, codifica: B, Connessione a vite, materiale zigrinato: Pressogetto di zinco, nichelato, connessione a vite per cavo Pg9, diametro esterno conduttore 6,5 mm ... 8,5 mm

I vantaggi

- Utilizzo sicuro sul campo grazie all'elevata protezione
- Connessione a vite: connessione affermata per un'ampia gamma di conduttori diversi
- Trasmissione affidabile dei segnali: schermatura a 360° in ambienti elettromagneticamente inquinati

Dati commerciali

Codice articolo	1507777
Pezzi/conf.	1 Pezzi
Quantità di ordinazione minima	1 Pezzi
Codice vendita	AF2CBA
Codice prodotto	AF2CBA
GTIN	4017918900434
Peso per pezzo (confezione inclusa)	48,2 g
Peso per pezzo (confezione esclusa)	47,86 g
Numero tariffa doganale	85366990
Paese di origine	HU

1507777

<https://www.phoenixcontact.com/it/prodotti/1507777>

Dati tecnici

Note

Nota per il montaggio

IMPORTANTE: Per la posa dei cavi, fare attenzione ai raggi di curvatura ammessi, perché le forze di flessione eccessive danneggiano il grado di protezione. Scaricare il connettore da carichi meccanici, ad es. con fascette per cavi.

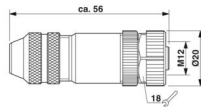
Caratteristiche articolo

Tipo di prodotto	Connettori circolari (lato cavi)
Applicazione	Dati
Tipo sensore	PROFIBUS
Numero di poli	5
Numero uscite cavi	1
Schermato	sì
Codifica	B
Uscita cavo	diritto
Connessione a vite Pg	Pg9

Caratteristiche di isolamento

Categoria di sovratensione	II
Grado d'inquinamento	3

Dimensioni

Disegno quotato	
Larghezza	20 mm
Altezza	20 mm
Lunghezza	56 mm

Misure esterne

Diametro esterno	6,5 mm ... 8,5 mm
------------------	-------------------

Custodia

Diametro custodia	20 mm
-------------------	-------

Indicazioni materiale

Classe di combustibilità a norma UL 94	HB
Materiale guarnizione	NBR
Materiale impugnature	Pressofuso di zinco, nichelato
Materiale contatto	CuZn
Materiale superficie contatti	Au

1507777

<https://www.phoenixcontact.com/it/prodotti/1507777>

Materiale inserto portacontatti	PA 6.6
Materiale connessione a vite	Pressogetto di zinco, nichelato

Dati di collegamento

Connessione conduttori

Collegamento	Connessione a vite
Sezione di collegamento	0,25 mm ² ... 0,75 mm ² (senza capocorda)
	0,14 mm ² ... 0,75 mm ² (con capocorda)
	0,25 mm ² ... 0,75 mm ² (rigido)
Sezione di connessione AWG	24 ... 18 (senza capocorda)
	26 ... 20 (con capocorda)
Lunghezza di spelatura nei singoli conduttori	5 mm
Coppia di serraggio	0,4 Nm (Ghiera M12)
	0,2 Nm (Morsetti a vite)
	0,8 Nm ... 1 Nm (Dado di trasmissione con diametro esterno conduttore 4 mm ... 8 mm)
	1 Nm ... 1,4 Nm (Dado di trasmissione con diametro esterno conduttore 8 mm ... 12 mm)

Caratteristiche elettriche

Tensione impulsiva di dimensionamento	1,5 kV
Resistenza di contatto	≤ 3 mΩ
Resistenza di isolamento	≥ 100 MΩ
Tensione nominale U _N	48 V AC
	60 V DC
Corrente nominale I _N	4 A

Caratteristiche meccaniche

Dati meccanici

Cicli di manovra	≥ 100
------------------	-------

Connettori

Connessione 1

Struttura testa	Femmina
Uscita cavo testa	diritto
Tipo di filettatura testa	M12
Codifica	B

Cavo / linea

Tipo di segnale/categoria	PROFIBUS
	INTERBUS
Lunghezza del tratto da spelare dei fili singoli	5 mm

Condizioni ambientali e della vita elettrica

SACC-M12FSB-5CON-PG9 SH AU - Connettore dati



1507777

<https://www.phoenixcontact.com/it/prodotti/1507777>

Condizioni ambientali

Grado di protezione	IP67
Temperatura ambiente (esercizio) (Connettore maschio/femmina)	-40 °C ... 85 °C (connettore / connectore femmina)

Normative e prescrizioni

M12

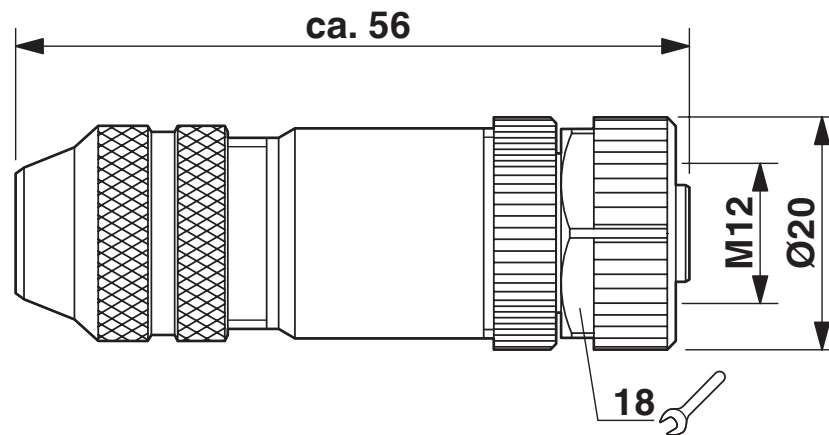
Definizione norma	Connettore M12
Norme/disposizioni	IEC 61076-2-101

1507777

<https://www.phoenixcontact.com/it/prodotti/1507777>

Disegni

Disegno quotato



Connettore femmina M12 x 1, diritto, schermato

1507777

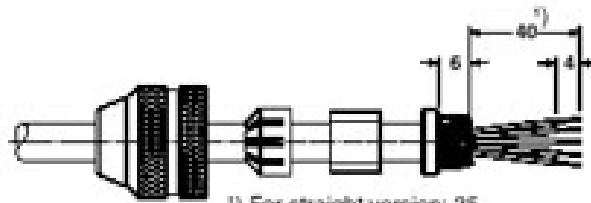
<https://www.phoenixcontact.com/it/prodotti/1507777>

Disegno funzionamento

Assembly steps for M 12 male/female connector and conductor

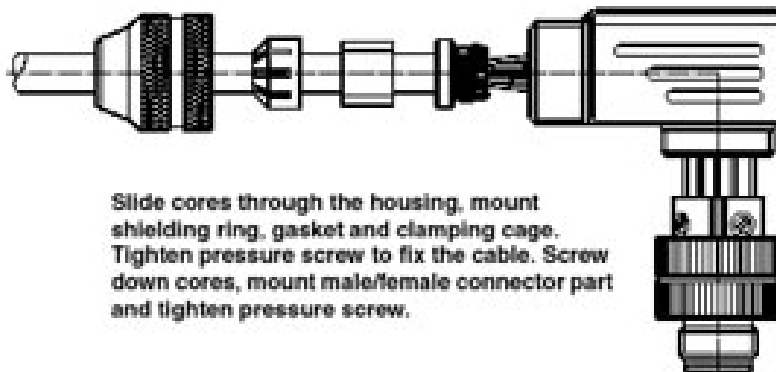


Slide parts onto the conductor



*) For straight version: 35

Strip conductor, widen shield and lay around the shielding ring, cut off projecting mesh.



Slide cores through the housing, mount shielding ring, gasket and clamping cage. Tighten pressure screw to fix the cable. Screw down cores, mount male/female connector part and tighten pressure screw.

1507777

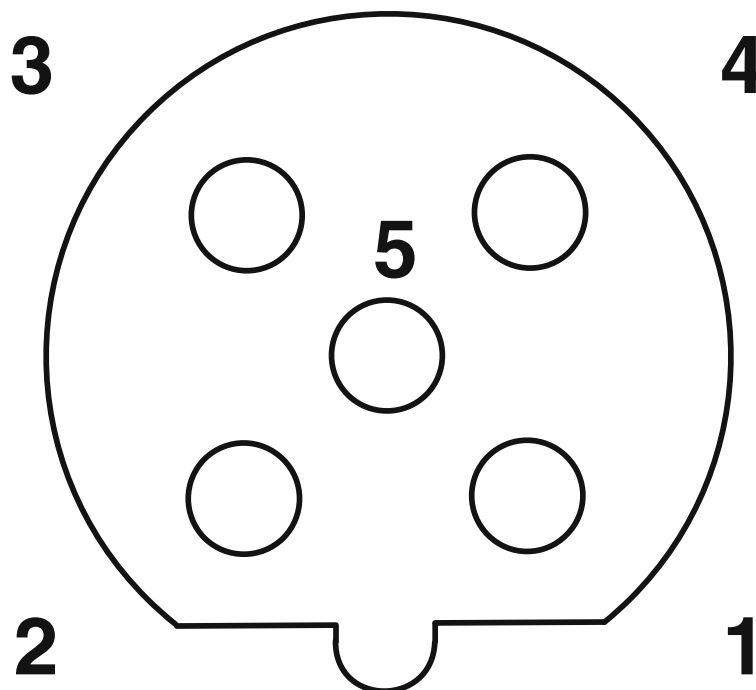
<https://www.phoenixcontact.com/it/prodotti/1507777>

Disegno schema



Lato collegamento cavo M12 (attacco a vite)

Disegno schema




Pinning connettore femmina M12, 5 poli, codifica B, lato femmina


1507777

<https://www.phoenixcontact.com/it/prodotti/1507777>

Omologazioni

📄 To download certificates, visit the product detail page: <https://www.phoenixcontact.com/it/prodotti/1507777>

 cUL Recognized ID omologazione: FILE E 221474				
	Tensione nominale U_N	Corrente nominale I_N	Sezione AWG	Sezione mm^2
keine				
	60 V	4 A	-	-

 UL Recognized ID omologazione: FILE E 221474				
	Tensione nominale U_N	Corrente nominale I_N	Sezione AWG	Sezione mm^2
keine				
	60 V	4 A	-	-

1507777

<https://www.phoenixcontact.com/it/prodotti/1507777>

Classifiche

ECLASS

ECLASS-13.0	27440116
ECLASS-15.0	27440116

ETIM

ETIM 10.0	EC002635
-----------	----------

UNSPSC

UNSPSC 21.0	39121400
-------------	----------

1507777

<https://www.phoenixcontact.com/it/prodotti/1507777>

Environmental product compliance

EU RoHS

Soddisfa i requisiti della direttiva RoHS	Sì
con eccezione delle deroghe, se note	6(c)

China RoHS

Environment friendly use period (EFUP)	EFUP-50
	Una tabella per la dichiarazione China RoHS in base all'articolo è disponibile nell'area di download di ciascun articolo alla voce "Dichiarazione del produttore". Per tutti gli articoli con EFUP-E non viene allestita né richiesta alcuna tabella per la dichiarazione China RoHS.

EU REACH SVHC

Avviso di sostanza candidata REACH (n. CAS)	Lead(n. CAS: 7439-92-1)
SCIP	99fe473f-067f-40da-86ed-65a42d877f80

EF3.1 Cambiamento climatico

CO2e kg	1,324 kg CO2e
---------	---------------

Phoenix Contact 2026 © - Tutti i diritti riservati
<https://www.phoenixcontact.com>

PHOENIX CONTACT S.p.a.
Via Bellini, 39/41
20095 Cusano Milanino (MI)
+39 02 660591
info_it@phoenixcontact.com