

SACC-E-MU-M16 - Dado piatto

1504097

<https://www.phoenixcontact.com/it/prodotti/1504097>



Si prega di notare che i dati visualizzati in questo PDF sono stati generati dal nostro catalogo online. I dati completi sono disponibili nella documentazione per l'utente. Si applicano le condizioni generali di utilizzo per i download.

Dado piatto, per filettatura M16 x 1,5, questo articolo dovrebbe essere privo di piombo dal secondo trimestre 2026 secondo la RoHS II senza l'eccezione 6c (Pb < 0,1 %), un'alternativa priva di piombo è disponibile in anticipo su richiesta



Dati commerciali

Codice articolo	1504097
Pezzi/conf.	100 Pezzi
Quantità di ordinazione minima	100 Pezzi
Codice vendita	ABQZBA
Codice prodotto	ABQZBA
GTIN	4017918833473
Peso per pezzo (confezione inclusa)	2,74 g
Peso per pezzo (confezione esclusa)	2,74 g
Numero tariffa doganale	74153300
Paese di origine	DE

SACC-E-MU-M16 - Dado piatto

1504097

<https://www.phoenixcontact.com/it/prodotti/1504097>

Dati tecnici

Note

Istruzioni per l'ordine:

Il controdado è compreso nel volume di consegna

Caratteristiche articolo

Tipo di prodotto

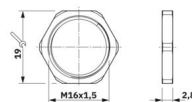
Dado piatto

Tipo di filettatura

M16

Dimensioni

Disegno quotato



Apertura chiave controdadi

19 mm

Tipo filettatura lato collegamenti

M16 x 1,5

Passo della filettatura

1,5 mm

Indicazioni materiale

Materiale (Dado)

CuZn/Ni

SACC-E-MU-M16 - Dado piatto

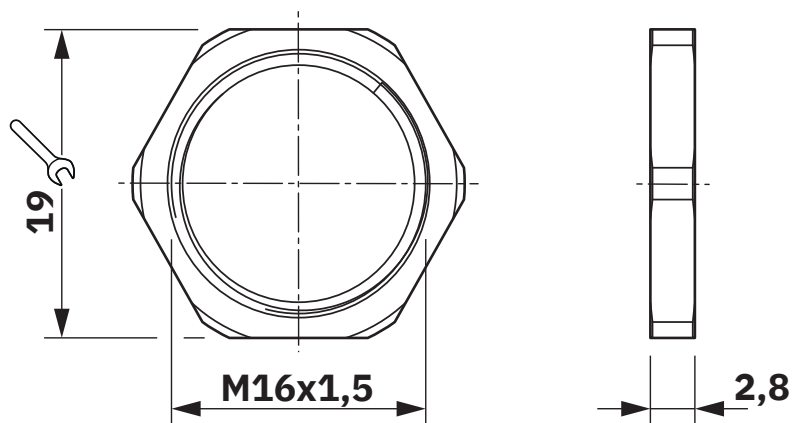
1504097

<https://www.phoenixcontact.com/it/prodotti/1504097>



Disegni

Disegno quotato



SACC-E-MU-M16 - Dado piatto



1504097

<https://www.phoenixcontact.com/it/prodotti/1504097>

Classifiche

ECLASS

ECLASS-13.0	27440210
ECLASS-15.0	27440210

ETIM

ETIM 10.0	EC002310
-----------	----------

UNSPSC

UNSPSC 21.0	39121400
-------------	----------

Environmental product compliance

EU RoHS

Soddisfa i requisiti della direttiva RoHS	Sì
con eccezione delle deroghe, se note	6(c)

China RoHS

Environment friendly use period (EFUP)	EFUP-50
	Una tabella per la dichiarazione China RoHS in base all'articolo è disponibile nell'area di download di ciascun articolo alla voce "Dichiarazione del produttore". Per tutti gli articoli con EFUP-E non viene allestita né richiesta alcuna tabella per la dichiarazione China RoHS.

EU REACH SVHC

Avviso di sostanza candidata REACH (n. CAS)	Lead(n. CAS: 7439-92-1)
SCIP	831fd90a-87cd-4cdb-9f9b-a408d3239131