

OCS HP 080604 GY7035 - Custodia da esterno



1471770

<https://www.phoenixcontact.com/it/prodotti/1471770>

Si prega di notare che i dati visualizzati in questo PDF sono stati generati dal nostro catalogo online. I dati completi sono disponibili nella documentazione per l'utente. Si applicano le condizioni generali di utilizzo per i download.



La foto del prodotto mostra una custodia da esterno aperta

Custodia da esterno, colore: grigio chiaro, dimensioni: 223 x 204 134 mm (8" x 6" x 4"), incl. inserto angolare, tappo, viti, coperchio: grigio chiaro, chiusura a scatto in plastica, materiale: PC-UV stabilizzato

I vantaggi

- Sistema di alloggiamenti con certificazione internazionale
- La speciale plastica permette un uso continuo sicuro
- Protegge dalla penetrazione di getti d'acqua
- Resiste anche a intense sollecitazioni meccaniche

Dati commerciali

| | |
|-------------------------------------|---|
| Codice articolo | 1471770 |
| Pezzi/conf. | 1 Pezzi |
| Quantità di ordinazione minima | 1 Pezzi |
| Nota | Produzione su ordinazione (non è possibile effettuare resi) |
| Codice vendita | ACFDBA |
| Codice prodotto | ACFDBA |
| GTIN | 4063151880842 |
| Peso per pezzo (confezione inclusa) | 1,167 kg |
| Peso per pezzo (confezione esclusa) | 1,114 kg |
| Numero tariffa doganale | 85381000 |
| Paese di origine | EE |

Dati tecnici

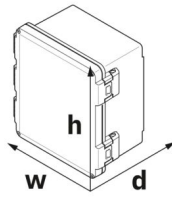
Note

| | |
|--------------------------|--|
| Nota per il montaggio | Utilizzare esclusivamente le viti fornite per avviare i componenti sugli inserti angolari, le spine di montaggio e la custodia. |
| Raccomandazione | Per mantenere il grado di protezione, in tutte le aperture devono essere installati componenti adatti con almeno lo stesso grado di protezione IP. |
| Raccomandazione | Nell'area download sono disponibili ulteriori informazioni e misure dettagliate. |
| Istruzioni per l'ordine: | Basi di fissaggio, piastre di fissaggio, piastre di montaggio e sistema di fissaggio per montaggio a pilone sono disponibili come accessori ma non comprese nel volume di fornitura. |

Caratteristiche articolo

| | |
|--------------------------------------|---------------------|
| Tipo di prodotto | Custodia completa |
| Tipo di custodia | Custodie da campo |
| Tipo di custodia | Custodia da esterno |
| Serie di custodie | OCS |
| Famiglia di prodotti | OCS..0806.. |
| Apertura di ventilazione disponibile | no |
| Scomparto batterie | no |

Dimensioni

| | |
|-----------------|--|
| Disegno quotato |  |
| Larghezza | 204 mm |
| Altezza | 223 mm |
| Profondità | 134 mm |
| Diametro foro | 10 mm (Possibile bloccaggio meccanico sulla chiusura a scatto) |

Indicazioni materiale

| | |
|--|--------------------------|
| Colore (Custodia) | grigio chiaro (RAL 7035) |
| Colore (Coperchio custodia) | grigio chiaro (RAL 7035) |
| Materiale Custodia | PC-UV stabilizzato |
| Materiale Guarnizione | PUR |
| Classe di combustibilità a norma UL 94 | V2 |

Condizioni ambientali e della vita elettrica

Prova al filo incandescente

OCS HP 080604 GY7035 - Custodia da esterno



1471770

<https://www.phoenixcontact.com/it/prodotti/1471770>

| | |
|------------------------|---|
| Specifica di prova | DIN EN 60695-2-11 (VDE 0471-2-11):2014-11 |
| Temperatura | 850 °C |
| Durata di applicazione | 30 s |

Grado di protezione (codice IP)

| | |
|--------------------|-----------------------------------|
| Specifica di prova | DIN EN 60529 (VDE 0470-1):2000-09 |
|--------------------|-----------------------------------|

Condizioni ambientali

| | |
|----------------------------------|----------------------------|
| Codice IP max. da raggiungere | IP69 |
| Codice NEMA max. da raggiungere | 6P |
| Resistenza agli urti | IK10 (a -35 °C ... +40 °C) |
| Temperatura ambiente (esercizio) | -40 °C ... 80 °C |

Indicazioni relative al circuito stampato

| | |
|--|---------------------|
| Tipologia di fissaggio del circuito stampato | Collegamento a vite |
|--|---------------------|

Montaggio

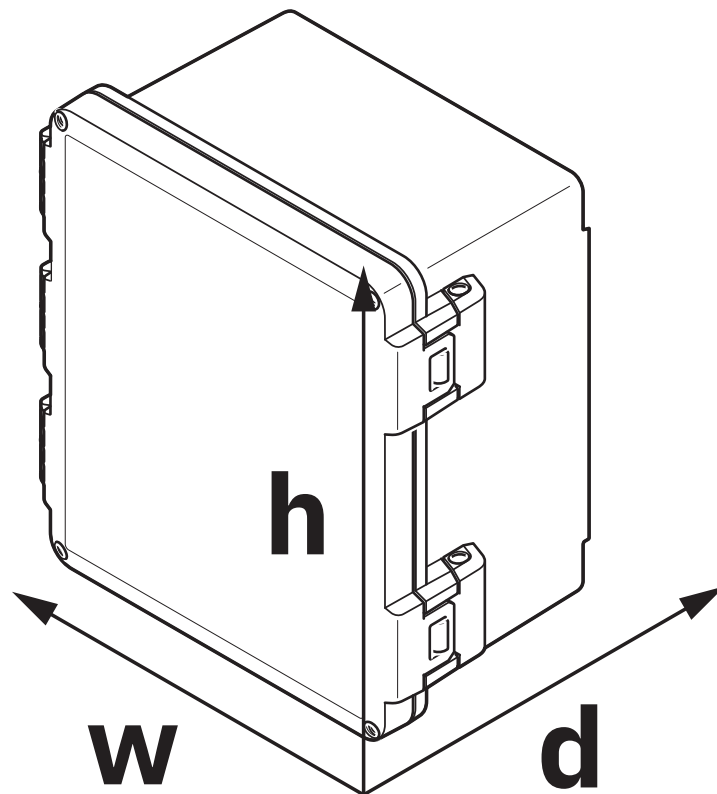
| | |
|----------------------------|-------------------------------|
| Tipo di montaggio | Montaggio a pilone o a parete |
| Posizione di installazione | a scelta |

Informazioni sull'imballaggio

| | |
|------------|----------------------------|
| Confezione | Confezionamento in cartone |
|------------|----------------------------|

Disegni

Disegno quotato



Rappresentazione schematica - per ulteriori dettagli vedere il disegno della linea di prodotti nel Download Center

Diagramma

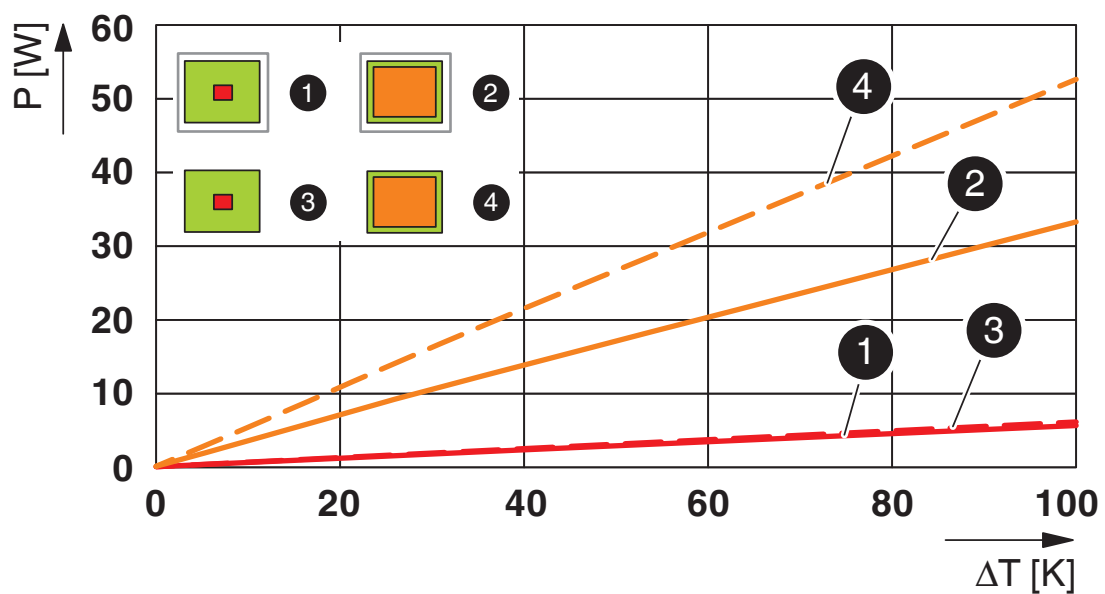


Diagramma potenza dissipata 0 K ... 100 K

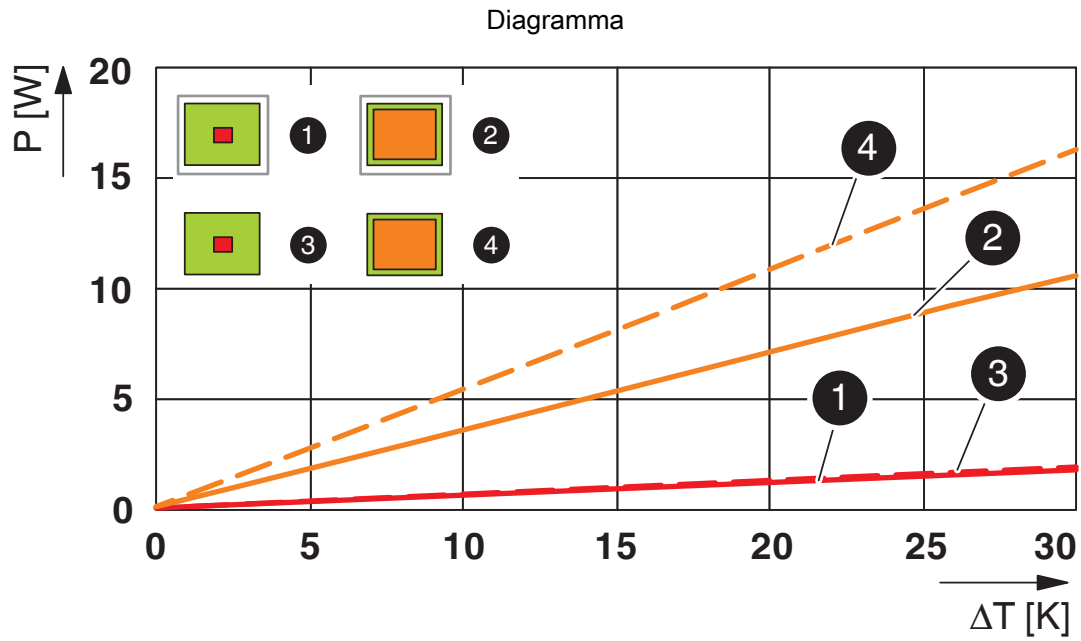


Diagramma potenza dissipata 0 K ... 30 K

OCS HP 080604 GY7035 - Custodia da esterno



1471770

<https://www.phoenixcontact.com/it/prodotti/1471770>

Omologazioni

🔗 To download certificates, visit the product detail page: <https://www.phoenixcontact.com/it/prodotti/1471770>



cULus Listed

ID omologazione: E255026-20221017

FI Cert

ID omologazione: FI/42054

1471770

<https://www.phoenixcontact.com/it/prodotti/1471770>

Classifiche

ECLASS

| | |
|-------------|----------|
| ECLASS-13.0 | 27190103 |
| ECLASS-15.0 | 27190103 |

ETIM

| | |
|-----------|----------|
| ETIM 10.0 | EC001031 |
|-----------|----------|

UNSPSC

| | |
|-------------|----------|
| UNSPSC 21.0 | 31261500 |
|-------------|----------|

1471770

<https://www.phoenixcontact.com/it/prodotti/1471770>

Environmental product compliance

EU RoHS

| | |
|---|------|
| Soddisfa i requisiti della direttiva RoHS | Sì |
| con eccezione delle deroghe, se note | 6(c) |

China RoHS

| | |
|--|---|
| Environment friendly use period (EFUP) | EFUP-50 |
| | Una tabella per la dichiarazione China RoHS in base all'articolo è disponibile nell'area di download di ciascun articolo alla voce "Dichiarazione del produttore". Per tutti gli articoli con EFUP-E non viene allestita né richiesta alcuna tabella per la dichiarazione China RoHS. |

EU REACH SVHC

| | |
|---|--------------------------------------|
| Avviso di sostanza candidata REACH (n. CAS) | Lead(n. CAS: 7439-92-1) |
| SCIP | 281289f1-a14a-4a3b-8af1-ea73c8d2d69a |

Phoenix Contact 2026 © - Tutti i diritti riservati
<https://www.phoenixcontact.com>

PHOENIX CONTACT S.p.a.
Via Bellini, 39/41
20095 Cusano Milanino (MI)
+39 02 660591
info_it@phoenixcontact.com