

# VAL-SPP-T1-1000DC-PV-2+V-UT-R - Scaricatore di corrente atmosferica/sovratensione tipo 1/2



1466777

<https://www.phoenixcontact.com/it/prodotti/1466777>

Si prega di notare che i dati visualizzati in questo PDF sono stati generati dal nostro catalogo online. I dati completi sono disponibili nella documentazione per l'utente. Si applicano le condizioni generali di utilizzo per i download.



Scaricatore di sovratensione per sistemi fotovoltaici a tensione continua a 2 poli isolati e collegati a terra 1000 V DC, per montaggio su guida DIN, elemento base a 3 poli con contatto di segnalazione remota, tre elementi di protezione a innesto monitorati termicamente, segnalazione di stato su ogni connettore.

## I vantaggi

- Installazione semplice e sicura grazie a caratteristiche di utilizzo e sicurezza lungimiranti
- Protezione affidabile dell'impianto grazie a potenza massima e resistenza
- Utilizzabile in numerose applicazioni grazie alla struttura ottimizzata e all'ampia gamma di prodotti
- Facile progettazione grazie ai dati digitali completi e ai selettori

## Dati commerciali

Codice articolo	1466777
Pezzi/conf.	1 Pezzi
Quantità di ordinazione minima	1 Pezzi
Codice vendita	CL11E1
Codice prodotto	CL11E1
GTIN	4063151862626
Peso per pezzo (confezione inclusa)	389,3 g
Peso per pezzo (confezione esclusa)	359 g
Numero tariffa doganale	85363010
Paese di origine	DE

# VAL-SPP-T1-1000DC-PV-2+V-UT-R - Scaricatore di corrente atmosferica/sovratensione tipo 1/2



1466777

<https://www.phoenixcontact.com/it/prodotti/1466777>

## Dati tecnici

### Caratteristiche articolo

Tipo di prodotto	Scaricatore PV
Classe di prova IEC	PV I / II
	PV T1 / T2
Tipo EN	T1 / T2
Sistema di alimentazione di corrente IEC	DC
Tipo	Modulo guida bicomponente a innesto
Numero di poli	3
Luogo di installazione	Vano interno
Luogo di montaggio del dispositivo di separazione	Interno
Accessibilità	Accessibile
Configurazione di collegamento	Configurazione a Y
Comportamento in caso di guasto	OCFM (Comportamento in caso di errore di separazione)
Segnalazione protezione contro le sovratensioni guasta	ottico, contatto FM
Numero di porte	One

### Caratteristiche di isolamento

Categoria di sovratensione	III
Grado di inquinamento	2

### Caratteristiche elettriche

#### Indicazione/segnalazione a distanza

Denominazione collegamento	Contatto FM
Funzione di inserzione	Contatti di scambio
Prefusibile necessario massimo	1 A (gG)
Tensione di esercizio AC	5 V AC ... 250 V AC ( $\leq 2000$ m (s.l.m.))
	5 V AC ... 150 V AC ( $\leq 5000$ m (s.l.m.))
Corrente di esercizio AC	5 mA AC ... 1 A AC
Tensione di esercizio DC	30 V DC ( $\leq 5000$ m (s.l.m.))
Corrente d'esercizio DC	1 A DC
Tensione di esercizio DC	125 V DC ( $\leq 5000$ m (s.l.m.))
Corrente d'esercizio DC	200 mA DC
Tipo di isolamento	Il prodotto è dotato di isolamento doppio/rinforzato tra il circuito principale e quello ausiliario.

### Dati di collegamento

Collegamento	Connessione a vite
Filettatura	M5
Coppia di serraggio	2,5 Nm ... 3 Nm
Lunghezza del tratto da spelare	12 mm

# VAL-SPP-T1-1000DC-PV-2+V-UT-R - Scaricatore di corrente atmosferica/sovratensione tipo 1/2



1466777

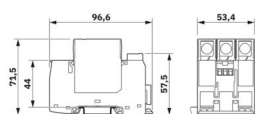
<https://www.phoenixcontact.com/it/prodotti/1466777>

Sezione conduttore flessibile	1,5 mm <sup>2</sup> ... 16 mm <sup>2</sup>
	2x 1,5 mm <sup>2</sup> ... 6 mm <sup>2</sup> (2 conduttori della stessa sezione)
Sezione conduttore rigida	1,5 mm <sup>2</sup> ... 25 mm <sup>2</sup>
	2x 1,5 mm <sup>2</sup> ... 6 mm <sup>2</sup> (2 conduttori della stessa sezione)
Sezione conduttore AWG	15 ... 4
2 conduttori di sezione identica flessibili con puntalino TWIN con collare in plastica	1,5 mm <sup>2</sup> ... 6 mm <sup>2</sup>
Sezione conduttore flessibile con capocorda montato e collare in plastica	1,5 mm <sup>2</sup> ... 16 mm <sup>2</sup>
	2x 1,5 mm <sup>2</sup> ... 6 mm <sup>2</sup> (2 conduttori della stessa sezione)
Sezione del conduttore flessibile con capocorda senza collare in plastica	1,5 mm <sup>2</sup> ... 16 mm <sup>2</sup>
	2x 1,5 mm <sup>2</sup> ... 6 mm <sup>2</sup> (2 conduttori della stessa sezione)

## Contatto FM

Collegamento	Connessione a vite
Filettatura	M3
Coppia di serraggio	0,5 Nm ... 0,6 Nm
Lunghezza del tratto da spelare	7 mm
Sezione conduttore flessibile	0,25 mm <sup>2</sup> ... 1,5 mm <sup>2</sup>
Sezione conduttore rigida	0,25 mm <sup>2</sup> ... 1,5 mm <sup>2</sup>
Sezione conduttore AWG	24 ... 16
Sezione conduttore flessibile con capocorda montato e collare in plastica	0,25 mm <sup>2</sup> ... 1,5 mm <sup>2</sup>
Sezione del conduttore flessibile con capocorda senza collare in plastica	0,25 mm <sup>2</sup> ... 0,75 mm <sup>2</sup>

## Dimensioni

Disegno quotato	
Larghezza	53,4 mm
Altezza	96,6 mm
Profondità	71,5 mm (Con guida DIN da 7,5 mm)
Unità modulare	3 TE

## Indicazioni materiale

Colore	grigio (RAL 7042)
	grigio chiaro (RAL 7035)
Classe di combustibilità a norma UL 94	V-0
Valore CTI del materiale	600
Materiale isolante	PA 6.6-FR 20 % GF
	PBT
Gruppo materiale	I

# VAL-SPP-T1-1000DC-PV-2+V-UT-R - Scaricatore di corrente atmosferica/sovratensione tipo 1/2



1466777

<https://www.phoenixcontact.com/it/prodotti/1466777>

Materiale custodia	PA 6.6-FR 20 % GF
	PBT

## Caratteristiche meccaniche

### Dati meccanici

Parete laterale aperta	No
------------------------	----

## Circuito di protezione

Dispositivi di protezione	(DC+) - (DC-)
	(DC+) - PE
	(DC-) - PE
Corrente conduttori di terra $I_{PE}$	$\leq 350 \mu\text{A AC}$
	$\leq 100 \mu\text{A DC}$
Assorbimento di potenza in standby $P_C$	$\leq 120 \text{ mVA}$
Corrente nominale dispersa $I_n$ (8/20) $\mu\text{s}$	20 kA
Max. corrente dispersa $I_{max}$ (8/20) $\mu\text{s}$	40 kA
Corrente atmosferica di prova (10/350) $\mu\text{s}$ , carica	2,5 As
Corrente atmosferica di prova (10/350) ms $\mu\text{s}$ , energia specifica	6,25 kJ/ $\Omega$
Corrente atmosferica di prova (10/350) $\mu\text{s}$ , picco di corrente $I_{imp}$	5 kA
Corrente dispersa $I_{Total}$ (8/20) $\mu\text{s}$	40 kA
Corrente dispersa $I_{Total}$ (10/350) $\mu\text{s}$	5 kA
Livello di protezione $U_p$	$\leq 4,2 \text{ kV}$
Tensione residua $U_{res}$	$\leq 4,2 \text{ kV}$ (con $I_n$ )
	$\leq 3,6 \text{ kV}$ (a 10 kA)
	$\leq 3,2 \text{ kV}$ (a 5 kA:)
	$\leq 3 \text{ kV}$ (a 3 kA)
Tempo di risposta $t_A$	$\leq 25 \text{ ns}$

### Circuito di protezione fotovoltaico

Configurazione di collegamento	Configurazione a Y
Comportamento in caso di guasto	OCFM (Comportamento in caso di errore di separazione)

### Circuito di protezione lato tensione continua (DC)

Massima tensione permanente $U_{CPV}$	1200 V DC
Resistenza ai corto circuiti $I_{SCPV}$	15000 A
Tensione a vuoto $U_{OCSTC}$	1000 V DC
Corrente di scarica max. $I_{max}$ (8/20) $\mu\text{s}$	40 kA
Tempo di risposta $t_A$	$\leq 25 \text{ ns}$
Corrente atmosferica di prova (10/350) $\mu\text{s}$ , carica	2,5 As
Corrente atmosferica di prova (10/350) ms $\mu\text{s}$ , energia specifica	6,25 kJ/ $\Omega$
Corrente atmosferica di prova (10/350) $\mu\text{s}$ , picco di corrente $I_{imp}$	5 kA
Corrente dispersa $I_{Total}$ (8/20) $\mu\text{s}$	40 kA
Corrente dispersa $I_{Total}$ (10/350) $\mu\text{s}$	5 kA

# VAL-SPP-T1-1000DC-PV-2+V-UT-R - Scaricatore di corrente atmosferica/sovratensione tipo 1/2



1466777

<https://www.phoenixcontact.com/it/prodotti/1466777>

Resistenza d'isolamento $R_{iso}$	> 5 M $\Omega$ (con 500 V DC)
Corrente nominale dispersa $I_n$ (8/20) $\mu$ s	20 kA
Corrente di esercizio permanente $I_{CPV}$	$\leq$ 100 $\mu$ A DC
Massima tensione permanente $U_{CPV}$	1200 V DC
Resistenza ai corto circuiti $I_{SCPV}$	15000 A
Tensione residua $U_{res}$	$\leq$ 4,2 kV (con $I_n$ ) $\leq$ 3,6 kV (a 10 kA) $\leq$ 3,2 kV (a 5 kA:) $\leq$ 3 kV (a 3 kA)
Corrente conduttori di terra $I_{PE}$	$\leq$ 350 $\mu$ A AC $\leq$ 100 $\mu$ A DC
Livello di protezione $U_p$	$\leq$ 4,2 kV
Assorbimento di potenza in standby $P_C$	$\leq$ 120 mVA

## Condizioni ambientali e della vita elettrica

### Condizioni ambientali

Grado di protezione	IP20C (nello stato montato)
Temperatura ambiente (esercizio)	-40 °C ... 85 °C
Temperatura ambiente (stoccaggio/trasporto)	-40 °C ... 85 °C
Temperatura ambiente (montaggio)	-5 °C ... 50 °C
Posizione elevata	$\leq$ 5000 m (s.l.m.)
Umidità dell'aria consentita (esercizio)	5 % ... 95 %
Urti (esercizio)	25g (Semisinusoidale / 11 ms / 3x $\pm$ X, $\pm$ Y, $\pm$ Z)
Vibrazione (esercizio)	5g (5-500 Hz / 2,5 h / XYZ)

## Normative e prescrizioni

Norme/disposizioni	EN 61643-31
Nota	2019
Norme/disposizioni	IEC 61643-31
Nota	2018

## Montaggio

Tipo di montaggio	Guida di supporto: 35 mm
-------------------	--------------------------

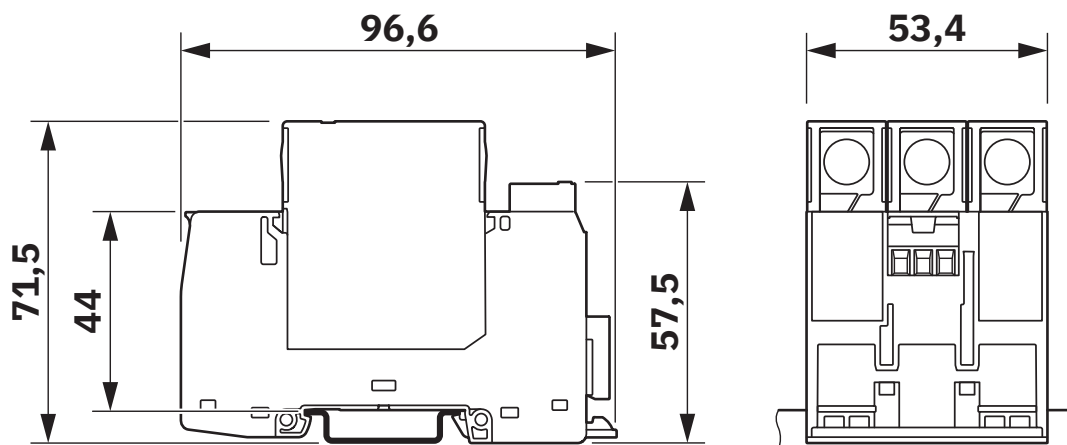
# VAL-SPP-T1-1000DC-PV-2+V-UT-R - Scaricatore di corrente atmosferica/sovratensione tipo 1/2

1466777

<https://www.phoenixcontact.com/it/prodotti/1466777>

## Disegni

Disegno quotato



Disegno schema

Altitude	>2000 m ... ≤5000 m
Rated voltage	5 V ... 150 V AC 5 V ... 30 V DC (5 mA ... 1 A DC) 30 V DC ... 125 V DC (5 mA ... 200 mA DC)
Insulation type between main and auxiliary circuit	Double / Reinforced insulation

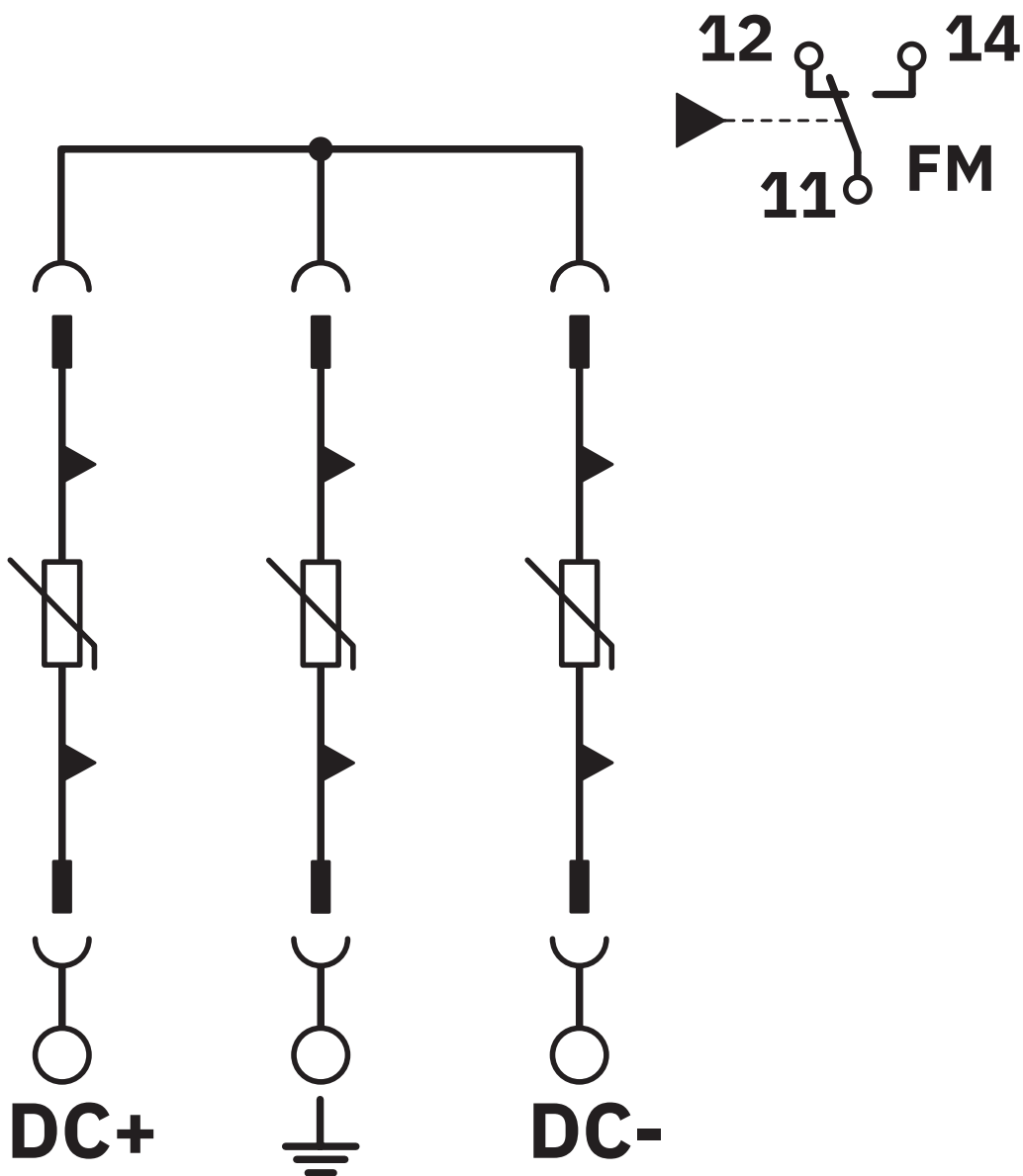
Tabella 2: Dati tecnici contatto di segnalazione remota difetto

# VAL-SPP-T1-1000DC-PV-2+V-UT-R - Scaricatore di corrente atmosferica/sovratensione tipo 1/2

1466777

<https://www.phoenixcontact.com/it/prodotti/1466777>

Schema di collegamento



# VAL-SPP-T1-1000DC-PV-2+V-UT-R - Scaricatore di corrente atmosferica/sovratensione tipo 1/2



1466777

<https://www.phoenixcontact.com/it/prodotti/1466777>

## Omologazioni

To download certificates, visit the product detail page: <https://www.phoenixcontact.com/it/prodotti/1466777>



**IECEE CB Scheme**

ID omologazione: NL-109183

**CCA**

ID omologazione: NTR NL-8030



**KEMA-KEUR**

ID omologazione: 71-133324

# VAL-SPP-T1-1000DC-PV-2+V-UT-R - Scaricatore di corrente atmosferica/sovratensione tipo 1/2



1466777

<https://www.phoenixcontact.com/it/prodotti/1466777>

## Classifiche

### ECLASS

ECLASS-13.0	27171402
ECLASS-15.0	27171402

### ETIM

ETIM 10.0	EC000941
-----------	----------

### UNSPSC

UNSPSC 21.0	39121600
-------------	----------

# VAL-SPP-T1-1000DC-PV-2+V-UT-R - Scaricatore di corrente atmosferica/sovratensione tipo 1/2



1466777

<https://www.phoenixcontact.com/it/prodotti/1466777>

## Environmental product compliance

### EU RoHS

Soddisfa i requisiti della direttiva RoHS	Sì, Nessuna deroga
---	--------------------

### China RoHS

Environment friendly use period (EFUP)	EFUP-E
	Nessuna sostanza pericolosa al di sopra dei valori limite

### EU REACH SVHC

Avviso di sostanza candidata REACH (n. CAS)	Nessuna sostanza con una percentuale di massa maggiore dello 0,1%
---	---

Phoenix Contact 2026 © - Tutti i diritti riservati

<https://www.phoenixcontact.com>

PHOENIX CONTACT S.p.a.  
Via Bellini, 39/41  
20095 Cusano Milanino (MI)  
+39 02 660591  
[info\\_it@phoenixcontact.com](mailto:info_it@phoenixcontact.com)