

# VAL-SPP-T2-BE-1+0-UT - Elemento base protezione contro la sovratensione tipo 2



1466702

<https://www.phoenixcontact.com/it/prodotti/1466702>

Si prega di notare che i dati visualizzati in questo PDF sono stati generati dal nostro catalogo online. I dati completi sono disponibili nella documentazione per l'utente. Si applicano le condizioni generali di utilizzo per i download.

Elemento base per limitatore di sovratensione di tipo 2 della serie VAL-SPP. Versione per alimentatori monofase con PE e N combinati in un unico conduttore.



## I vantaggi

- Installazione semplice e sicura grazie a caratteristiche di utilizzo e sicurezza lungimiranti
- Protezione affidabile dell'impianto grazie a potenza massima e resistenza
- Utilizzabile in numerose applicazioni grazie alla struttura ottimizzata e all'ampia gamma di prodotti
- Facile progettazione grazie ai dati digitali completi e ai selettori

## Dati commerciali

Codice articolo	1466702
Pezzi/conf.	4 Pezzi
Quantità di ordinazione minima	4 Pezzi
Codice vendita	CL138Z
Codice prodotto	CL138Z
GTIN	4063151860257
Peso per pezzo (confezione inclusa)	79,7 g
Peso per pezzo (confezione esclusa)	72,3 g
Numero tariffa doganale	85366930
Paese di origine	DE

# VAL-SPP-T2-BE-1+0-UT - Elemento base protezione contro la sovratensione tipo 2



1466702

<https://www.phoenixcontact.com/it/prodotti/1466702>

## Dati tecnici

### Note

#### Note generali

Nota	<p>A seconda della tensione <math>U_c</math>, dell'altezza di installazione e del grado di inquinamento, può essere necessario mantenere ulteriori distanze minime laterali dalle superfici conduttrici collegate a terra.</p> <p>Grado di inquinamento 2: <math>U_c \leq 440</math>: non sono richieste distanze laterali.</p> <p>Grado di inquinamento 3: <math>U_c \leq 385</math> V: in caso di cablaggio con capocorda a forcella per sezioni <math>\geq 16</math> mm<sup>2</sup> è necessario mantenere una distanza minima aggiuntiva di 1 mm.</p> <p><math>U_c &gt; 385</math> V ... 440 V: vedere la tabella nell'area Download alla voce Istruzioni di installazione delle istruzioni di montaggio.</p>
------	---

#### Caratteristiche articolo

Tipo di prodotto	Elemento base
Famiglia di prodotti	VAL-SPP
Classe di prova IEC	II
	T2
Tipo EN	T2
Sistema di alimentazione di corrente IEC	TN
	TT
	IT
Tipo	Elemento base, montaggio su guida DIN
Numero di poli	1
Segnalazione protezione contro le sovratensioni guasta	Segnalazione a distanza mediante modulo opzionale
Numero di porte	One

#### Caratteristiche di isolamento

Categoria di sovratensione	III
Grado di inquinamento	3

#### Caratteristiche elettriche

Frequenza nominale $f_N$	50 Hz (60 Hz)
--------------------------	---------------

#### Dati di collegamento

Collegamento	Connessione a vite
Filettatura	M5
Coppia di serraggio	3 Nm ... 3,5 Nm
Lunghezza del tratto da spelare	18 mm

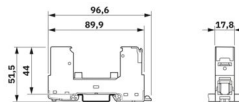
# VAL-SPP-T2-BE-1+0-UT - Elemento base protezione contro la sovratensione tipo 2

1466702

<https://www.phoenixcontact.com/it/prodotti/1466702>

Sezione conduttore flessibile	1,5 mm <sup>2</sup> ... 35 mm <sup>2</sup> (senza capocorda)
	2x 1,5 mm <sup>2</sup> ... 16 mm <sup>2</sup> (2 conduttori della stessa sezione)
Sezione conduttore rigida	1,5 mm <sup>2</sup> ... 50 mm <sup>2</sup>
	2x 1,5 mm <sup>2</sup> ... 16 mm <sup>2</sup> (2 conduttori della stessa sezione)
Sezione conduttore AWG	15 ... 2
2 conduttori di sezione identica flessibili con puntalino TWIN con collare in plastica	1,5 mm <sup>2</sup> ... 16 mm <sup>2</sup>
Sezione conduttore flessibile con capocorda montato e collare in plastica	1,5 mm <sup>2</sup> ... 35 mm <sup>2</sup>
	2x 1,5 mm <sup>2</sup> ... 10 mm <sup>2</sup> (2 conduttori della stessa sezione)
Sezione del conduttore flessibile con capocorda senza collare in plastica	1,5 mm <sup>2</sup> ... 25 mm <sup>2</sup>
	2x 1,5 mm <sup>2</sup> ... 16 mm <sup>2</sup> (2 conduttori della stessa sezione)
Collegamento	Capocorda a forcilla
Sezione conduttore flessibile	1,5 mm <sup>2</sup> ... 25 mm <sup>2</sup>

## Dimensioni

Disegno quotato	
Larghezza	17,8 mm
Altezza	96,6 mm
Profondità	51,5 mm (Con guida DIN da 7,5 mm)
Unità modulare	1 TE

## Indicazioni materiale

Colore	grigio (RAL 7042)
Classe di combustibilità a norma UL 94	V-0
Valore CTI del materiale	600
Materiale isolante	PBT
Gruppo materiale	I
Materiale custodia	PBT

## Caratteristiche meccaniche

### Dati meccanici

Parete laterale aperta	No
------------------------	----

## Circuito di protezione

Dispositivi di protezione	L-N
	L-PEN
	L-PE
	N-PE
Tensione nominale U <sub>N</sub>	400 V AC ±10 % (TN)
	400 V AC ±10 % (TT)

# VAL-SPP-T2-BE-1+0-UT - Elemento base protezione contro la sovratensione tipo 2



1466702

<https://www.phoenixcontact.com/it/prodotti/1466702>

	400 V AC $\pm 10\%$ (IT)
Frequenza nominale $f_N$	50 Hz (60 Hz)
Tensione massima continuativa $U_C$	440 V AC
Corrente di carico nom. $I_L$	80 A (25 mm <sup>2</sup> )
Corrente nominale dispersa $I_n$ (8/20) $\mu$ s	40 kA
Max. corrente dispersa $I_{max}$ (8/20) $\mu$ s	80 kA
Resistenza ai corto circuiti $I_{SCCR}$	50 kA
Prefusibile massimo per cablaggio di tipo passante (V)	80 A (gG)
Prefusibile massimo per cablaggio standard	315 A (gG)

## Dati tecnici aggiuntivi

Resistenza ai corto circuiti $I_{SCCR}$	100 kA
---	--------

## Condizioni ambientali e della vita elettrica

### Condizioni ambientali

Grado di protezione	IP20 (nello stato montato)
Temperatura ambiente (esercizio)	-40 °C ... 85 °C
Temperatura ambiente (stoccaggio/trasporto)	-40 °C ... 85 °C
Temperatura ambiente (montaggio)	-5 °C ... 50 °C
Posizione elevata	$\leq 5000$ m (s.l.m.)
Umidità dell'aria consentita (esercizio)	5 % ... 95 %
Urti (esercizio)	25g (Semisinusoidale / 11 ms / 3x $\pm X$ , $\pm Y$ , $\pm Z$ )
Vibrazione (esercizio)	5g (10 ... 500 Hz / 2,5 h / X, Y, Z)

## Omologazioni

### Specifiche UL

Tensione nominale	690 V AC
Sistema di ripartizione dell'energia	Single phase
Frequenza nominale	50/60 Hz
Tipo SPD	ACC

### Dati di collegamento UL

Coppia di serraggio	30 lb <sub>F</sub> ·in.
Sezione conduttore AWG	14 ... 2

## Normative e prescrizioni

Norme/disposizioni	IEC 61643-11
Nota	2011
Norme/disposizioni	EN 61643-11
Nota	2012 + A11:2018

## Montaggio

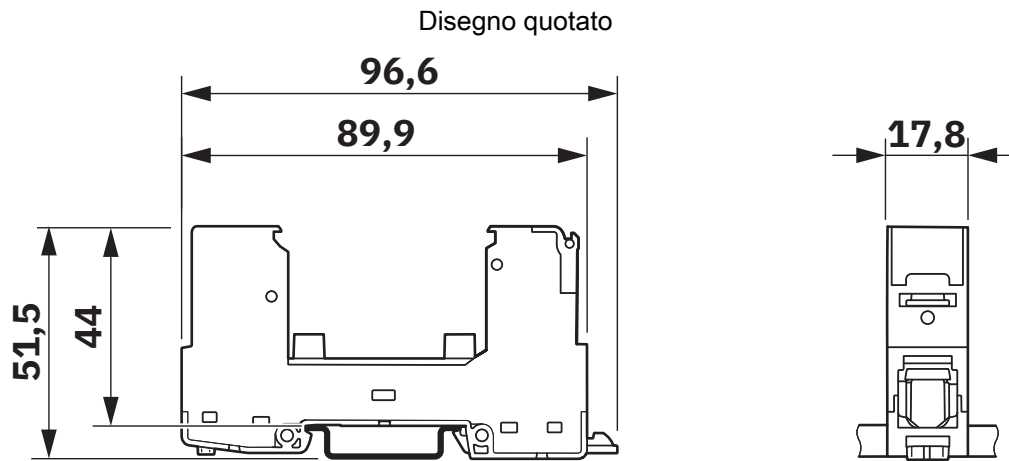
Tipo di montaggio	Guida di supporto: 35 mm
-------------------	--------------------------

# VAL-SPP-T2-BE-1+0-UT - Elemento base protezione contro la sovratensione tipo 2

1466702

<https://www.phoenixcontact.com/it/prodotti/1466702>

## Disegni



## Disegno schema

Uc	Conductor cross section		Pollution degree 2			Pollution degree 3		
			Altitude			Altitude		
			≤2000 m	≤4000 m	≤5000 m	≤2000 m	≤4000 m	5000 m
≤350 V		≤25 mm <sup>2</sup>	-	1 mm	2 mm	2 mm	2 mm	2 mm
385 V		≥25 mm <sup>2</sup>	-	1 mm	2 mm	n/a		
		≤16 mm <sup>2</sup>				1 mm	1 mm	1 mm
440 V		≥50 mm <sup>2</sup>	3 mm	5 mm	5 mm	2 mm	4 mm	5 mm
		≤35 mm <sup>2</sup>						
		≤35 mm <sup>2</sup>						
		≤25 mm <sup>2</sup>						
		≤16 mm <sup>2</sup>						
		≤16 mm <sup>2</sup>						
		≥25 mm <sup>2</sup>			n/a	n/a		

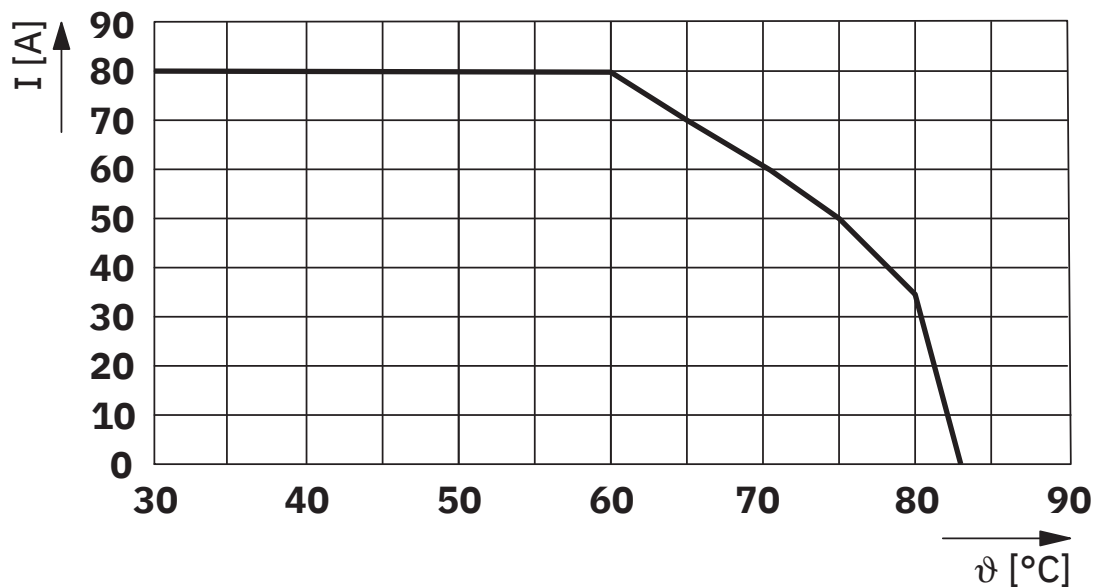
Tabella 1: distanza laterale minima dalle parti attive e dalle parti conduttrici collegate a terra

# VAL-SPP-T2-BE-1+0-UT - Elemento base protezione contro la sovratensione tipo 2

1466702

<https://www.phoenixcontact.com/it/prodotti/1466702>

Diagramma



Corrente max. ammissibile in funzione della temperatura ambiente

Schema di collegamento



# VAL-SPP-T2-BE-1+0-UT - Elemento base protezione contro la sovratensione tipo 2



1466702

<https://www.phoenixcontact.com/it/prodotti/1466702>

## Omologazioni

🔗 To download certificates, visit the product detail page: <https://www.phoenixcontact.com/it/prodotti/1466702>

### DNV

ID omologazione: TAE0000501



### IECEE CB Scheme

ID omologazione: NL-118261



### cULus Recognized

ID omologazione: E330181

### DEKRA

ID omologazione: 71-161244

# VAL-SPP-T2-BE-1+0-UT - Elemento base protezione contro la sovratensione tipo 2



1466702

<https://www.phoenixcontact.com/it/prodotti/1466702>

## Classifiche

### ECLASS

ECLASS-13.0	27171292
ECLASS-15.0	27171292

### ETIM

ETIM 10.0	EC002496
-----------	----------

### UNSPSC

UNSPSC 21.0	39121600
-------------	----------

# VAL-SPP-T2-BE-1+0-UT - Elemento base protezione contro la sovratensione tipo 2



1466702

<https://www.phoenixcontact.com/it/prodotti/1466702>

## Environmental product compliance

### EU RoHS

Soddisfa i requisiti della direttiva RoHS	Sì, Nessuna deroga
---	--------------------

### China RoHS

Environment friendly use period (EFUP)	EFUP-E
	Nessuna sostanza pericolosa al di sopra dei valori limite

### EU REACH SVHC

Avviso di sostanza candidata REACH (n. CAS)	Nessuna sostanza con una percentuale di massa maggiore dello 0,1%
---	---

Phoenix Contact 2026 © - Tutti i diritti riservati

<https://www.phoenixcontact.com>

PHOENIX CONTACT S.p.a.  
Via Bellini, 39/41  
20095 Cusano Milanino (MI)  
+39 02 660591  
[info\\_it@phoenixcontact.com](mailto:info_it@phoenixcontact.com)