

1460373

<https://www.phoenixcontact.com/it/prodotti/1460373>

Si prega di notare che i dati visualizzati in questo PDF sono stati generati dal nostro catalogo online. I dati completi sono disponibili nella documentazione per l'utente. Si applicano le condizioni generali di utilizzo per i download.



Custodia mobile HEAVYCON ADVANCE B24, con bloccaggio a baionetta (esagono cavo) in acciaio inox, alluminio impermeabile, altezza 100 mm, con filettatura 1x M32, uscita cavo diritta, senza superficie; guarnizione conduttiva (caratteristiche EMC)

Dati commerciali

Codice articolo	1460373
Pezzi/conf.	10 Pezzi
Quantità di ordinazione minima	10 Pezzi
Codice vendita	AF7AAA
Codice prodotto	AF7AAA
GTIN	4046356592727
Peso per pezzo (confezione inclusa)	480,4 g
Peso per pezzo (confezione esclusa)	480,4 g
Numero tariffa doganale	85389099
Paese di origine	DE

1460373

<https://www.phoenixcontact.com/it/prodotti/1460373>

Dati tecnici

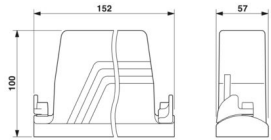
Note

Note generali	per inserti portacontatti HC-B24, BB46, D64, DD108, HV10/16, M
---------------	--

Caratteristiche articolo

Tipo di prodotto	Custodia con bloccaggio a baionetta
Tipo di custodia	Custodia protettiva
Applicazione	Offshore/EMC
Tipo	B24
Numero uscite cavi	1
Tipo di collegamento a vite	1x M32
Viti di fissaggio	M6
Schermato	sì
Uscita cavo	diritto
Connessione a vite Pg	senza

Dimensioni

Disegno quotato	
Larghezza	57 mm
Altezza	100 mm
Lunghezza	152 mm

Indicazioni materiale

Materiale guarnizione	NBR, conduttivo
Materiale custodia	Pressofuso di alluminio, impermeabile
Materiale superficie custodia	non rivestito
Materiale staffa di bloccaggio	Acciaio inossidabile

Condizioni ambientali e della vita elettrica

Condizioni ambientali

Grado di protezione	IP66
	IP67
Temperatura ambiente (esercizio)	-40 °C ... 125 °C

Caratteristiche meccaniche

Dati meccanici

Tipo di collegamento a vite	1x M32
Tipo di bloccaggio	Vite

1460373

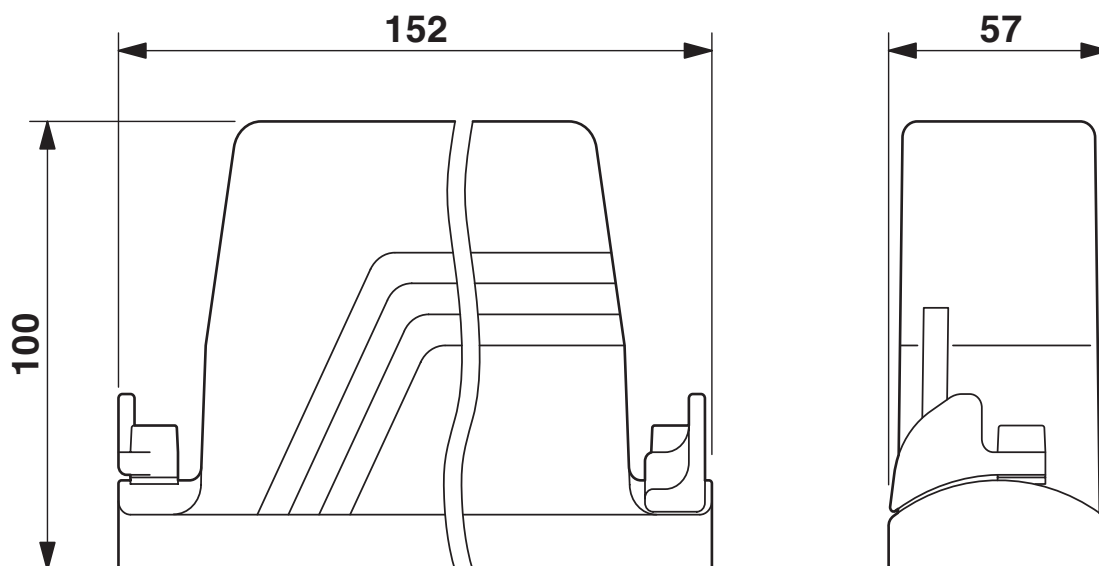
<https://www.phoenixcontact.com/it/prodotti/1460373>

Montaggio

Nota per il montaggio	Un'eventuale verniciatura con polveri con effetto isolante presente sulla parete del quadro elettrico deve essere rimossa nell'area della guarnizione profilata, in modo da ottenere un'elevata azione schermante.
Viti di fissaggio	M6

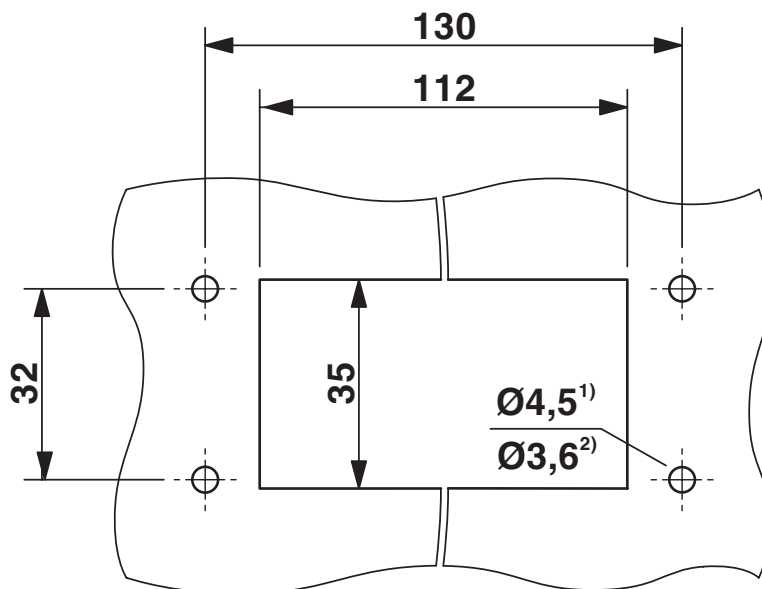
Disegni

Disegno quotato



Disegno quotato

Disegno quotato



Dima di foratura

1) per impiego di viti M4

2) per impiego di viti autofilettanti (Torx® 20, M4)

HC-B 24-TMB-100/O1STM32G-EEE - Custodia



1460373

<https://www.phoenixcontact.com/it/prodotti/1460373>

Omologazioni

🔗 To download certificates, visit the product detail page: <https://www.phoenixcontact.com/it/prodotti/1460373>



EAC

ID omologazione: RU C-DE.AI30.B.01102

1460373

<https://www.phoenixcontact.com/it/prodotti/1460373>

Classifiche

ECLASS

ECLASS-13.0	27440202
ECLASS-15.0	27440202

ETIM

ETIM 10.0	EC000437
-----------	----------

UNSPSC

UNSPSC 21.0	31261500
-------------	----------

1460373

<https://www.phoenixcontact.com/it/prodotti/1460373>

Environmental product compliance

EU RoHS

Soddisfa i requisiti della direttiva RoHS	Sì, Nessuna deroga
---	--------------------

China RoHS

Environment friendly use period (EFUP)	EFUP-E
	Nessuna sostanza pericolosa al di sopra dei valori limite

EU REACH SVHC

Avviso di sostanza candidata REACH (n. CAS)	Nessuna sostanza con una percentuale di massa maggiore dello 0,1%
---	---

Phoenix Contact 2026 © - Tutti i diritti riservati
<https://www.phoenixcontact.com>

PHOENIX CONTACT S.p.a.
Via Bellini, 39/41
20095 Cusano Milanino (MI)
+39 02 660591
info_it@phoenixcontact.com