

1460370

<https://www.phoenixcontact.com/it/prodotti/1460370>

Si prega di notare che i dati visualizzati in questo PDF sono stati generati dal nostro catalogo online. I dati completi sono disponibili nella documentazione per l'utente. Si applicano le condizioni generali di utilizzo per i download.



Custodia mobile HEAVYCON ADVANCE B16, con bloccaggio a baionetta (esagono cavo) in acciaio inox, alluminio impermeabile, altezza 100 mm, con filettatura 1x M32, uscita cavo laterale, senza superficie; guarnizione conduttiva (caratteristiche EMC)

Dati commerciali

| | |
|-------------------------------------|---------------|
| Codice articolo | 1460370 |
| Pezzi/conf. | 10 Pezzi |
| Quantità di ordinazione minima | 10 Pezzi |
| Codice vendita | AF7AAA |
| Codice prodotto | AF7AAA |
| GTIN | 4046356592697 |
| Peso per pezzo (confezione inclusa) | 400,6 g |
| Peso per pezzo (confezione esclusa) | 400,6 g |
| Numero tariffa doganale | 85389099 |
| Paese di origine | DE |

1460370

<https://www.phoenixcontact.com/it/prodotti/1460370>

Dati tecnici

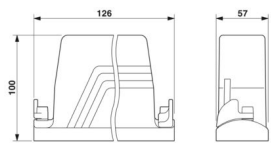
Note

| | |
|---------------|---|
| Note generali | per inserti portacontatti HC-B16, BB32, D40, DD72, HS6, HV6, M, K |
|---------------|---|

Caratteristiche articolo

| | |
|-----------------------------|-------------------------------------|
| Tipo di prodotto | Custodia con bloccaggio a baionetta |
| Tipo di custodia | Custodia protettiva |
| Applicazione | Offshore/EMC |
| Tipo | B16 |
| Numero uscite cavi | 1 |
| Tipo di collegamento a vite | 1x M32 |
| Viti di fissaggio | M6 |
| Schermato | sì |
| Uscita cavo | laterali |
| Connessione a vite Pg | senza |

Dimensioni

| | |
|-----------------|--|
| Disegno quotato |  |
| Larghezza | 57 mm |
| Altezza | 100 mm |
| Lunghezza | 126 mm |

Indicazioni materiale

| | |
|--------------------------------|---------------------------------------|
| Materiale guarnizione | NBR, conduttivo |
| Materiale custodia | Pressofuso di alluminio, impermeabile |
| Materiale superficie custodia | non rivestito |
| Materiale staffa di bloccaggio | Acciaio inossidabile |

Condizioni ambientali e della vita elettrica

Condizioni ambientali

| | |
|----------------------------------|-------------------|
| Grado di protezione | IP66 |
| | IP67 |
| Temperatura ambiente (esercizio) | -40 °C ... 125 °C |

Caratteristiche meccaniche

Dati meccanici

| | |
|-----------------------------|--------|
| Tipo di collegamento a vite | 1x M32 |
|-----------------------------|--------|

1460370

<https://www.phoenixcontact.com/it/prodotti/1460370>

| | |
|--------------------|------|
| Tipo di bloccaggio | Vite |
|--------------------|------|

Montaggio

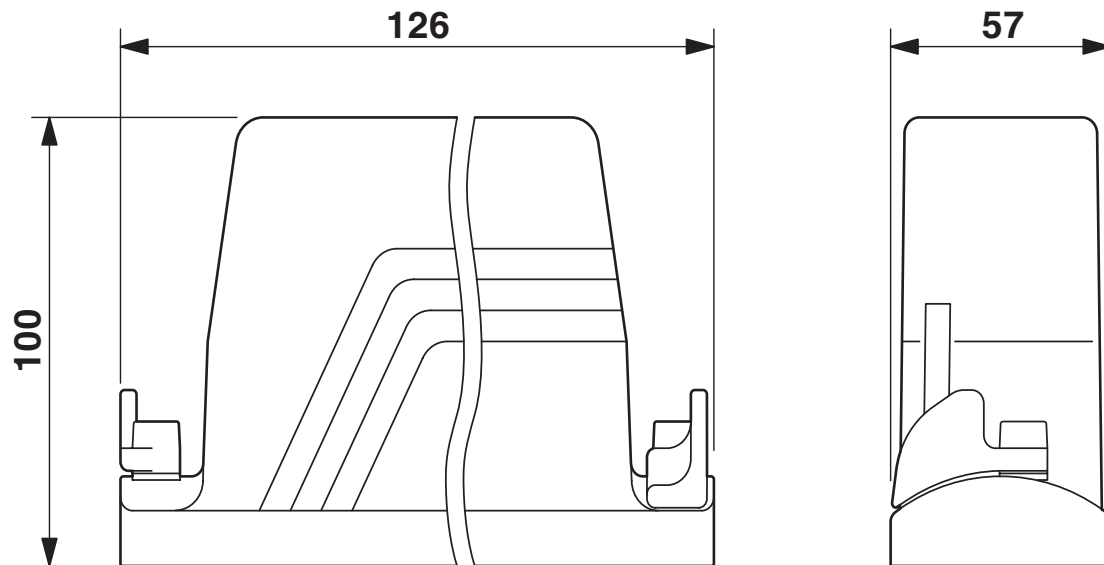
| | |
|-----------------------|--|
| Nota per il montaggio | Un'eventuale verniciatura con polveri con effetto isolante presente sulla parete del quadro elettrico deve essere rimossa nell'area della guarnizione profilata, in modo da ottenere un'elevata azione schermante. |
| Viti di fissaggio | M6 |

1460370

<https://www.phoenixcontact.com/it/prodotti/1460370>

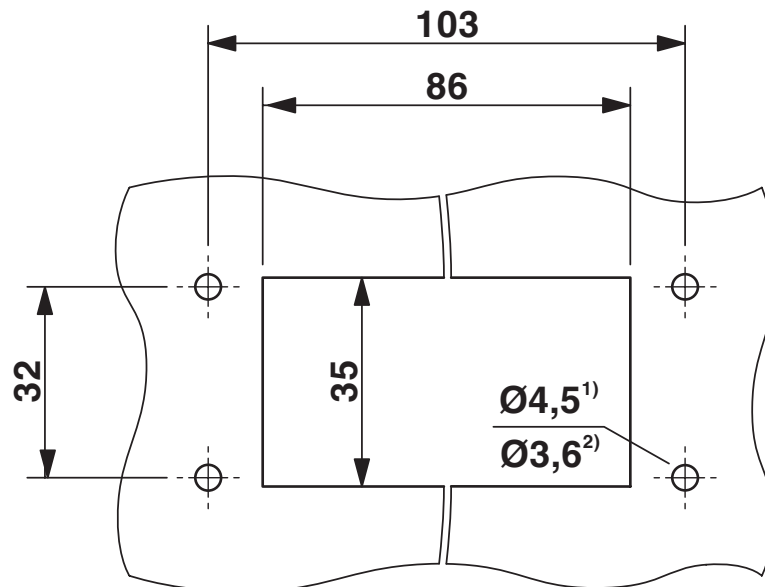
Disegni

Disegno quotato



Disegno quotato

Disegno quotato



Dima di foratura

1) per impiego di viti M4

2) per impiego di viti autofilettanti (Torx® 20, M4)

HC-B 16-TMB-100/O1STM32S-EEE - Custodia



1460370

<https://www.phoenixcontact.com/it/prodotti/1460370>

Omologazioni

🔗 To download certificates, visit the product detail page: <https://www.phoenixcontact.com/it/prodotti/1460370>



EAC

ID omologazione: RU C-DE.AI30.B.01102

1460370

<https://www.phoenixcontact.com/it/prodotti/1460370>

Classifiche

ECLASS

| | |
|-------------|----------|
| ECLASS-13.0 | 27440202 |
| ECLASS-15.0 | 27440202 |

ETIM

| | |
|-----------|----------|
| ETIM 10.0 | EC000437 |
|-----------|----------|

UNSPSC

| | |
|-------------|----------|
| UNSPSC 21.0 | 31261500 |
|-------------|----------|

1460370

<https://www.phoenixcontact.com/it/prodotti/1460370>

Environmental product compliance

EU RoHS

Soddisfa i requisiti della direttiva RoHS

Sì, Nessuna deroga

China RoHS

Environment friendly use period (EFUP)

EFUP-E

Nessuna sostanza pericolosa al di sopra dei valori limite

EU REACH SVHC

Avviso di sostanza candidata REACH (n. CAS)

Nessuna sostanza con una percentuale di massa maggiore dello 0,1%

Phoenix Contact 2026 © - Tutti i diritti riservati
<https://www.phoenixcontact.com>

PHOENIX CONTACT S.p.a.
Via Bellini, 39/41
20095 Cusano Milanino (MI)
+39 02 660591
info_it@phoenixcontact.com