

# QPD N 4PE2,5 6-11 BK - Dado

1459663

<https://www.phoenixcontact.com/it/prodotti/1459663>



Si prega di notare che i dati visualizzati in questo PDF sono stati generati dal nostro catalogo online. I dati completi sono disponibili nella documentazione per l'utente. Si applicano le condizioni generali di utilizzo per i download.



Dado QUICKON, nero, 4+PE poli, 1,0 mm<sup>2</sup> ... 2,5 mm<sup>2</sup> / 690 V / 20 A, per linee con diametro 6 mm ... 11 mm.

## I vantaggi

- Innovazione e rapidità: connessione rapida QUICKON per un risparmio di tempo fino all'80% durante la connessione in loco
- Estremamente robusto: custodia con gradi di protezione IP68/IP69K e IK07 per un ampio range di impiego

## Dati commerciali

Codice articolo	1459663
Pezzi/conf.	1 Pezzi
Quantità di ordinazione minima	1 Pezzi
Codice vendita	AF6UCX
Codice prodotto	AF6UCX
GTIN	4046356698665
Peso per pezzo (confezione inclusa)	31,2 g
Peso per pezzo (confezione esclusa)	30,3 g
Numero tariffa doganale	39269097
Paese di origine	PL

## Dati tecnici

### Caratteristiche articolo

Tipo di prodotto	Dado di installazione a compressione
Famiglia di prodotti	QPD
Tipo	QPD 5x2,5
Numero di poli	5
Piano d'inserimento	4+PE
Polarità	1, 2, 3, N, PE
Numero collegamenti	10

### Caratteristiche di isolamento

Categoria di sovratensione	III
Grado d'inquinamento	3

### Caratteristiche elettriche

Tensione impulsiva di dimensionamento (II/2)	8 kV
Tensione impulsiva di dimensionamento (III/2)	8 kV
Tensione impulsiva di dimensionamento (III/3)	8 kV
Corrente nominale	20 A
Tensione di dimensionamento (II/2)	1000 V
Tensione di dimensionamento (III/2)	1000 V
Tensione di dimensionamento (III/3)	690 V
Corrente nominale $I_N$	20 A

### Dati di collegamento

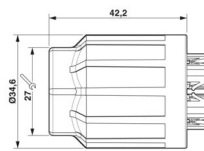
#### Tecnologia di connessione

Collegamento lato campo	Connessione IDC
Frequenza di collegamento di una linea di sezione identica	max. 10

#### Connessione conduttori

Sezione di collegamento flessibile	1 mm <sup>2</sup> ... 2,5 mm <sup>2</sup>
Sezione di collegamento rigido	1 mm <sup>2</sup> ... 2,5 mm <sup>2</sup>
Sezione di collegamento AWG	16 ... 14
Coppia di serraggio Dado per raccordi	10 Nm
Apertura chiave Dado per raccordi	27 mm

### Dimensioni

Disegno quotato	
Larghezza	34,6 mm

# QPD N 4PE2,5 6-11 BK - Dado



1459663

<https://www.phoenixcontact.com/it/prodotti/1459663>

Altezza	34,6 mm
Lunghezza	42,2 mm

## Indicazioni materiale

Colore	nero (RAL 9005)
Materiale Custodia	PA
Classe di combustibilità a norma UL 94	V0
Materiale, isolamento fili	PVC/PE/TPE/gomma
Materiale inserto portacontatti	PA

## Cavo / linea

Struttura fili in conformità con VDE 0295 / Diametro minimo trefolo	VDE 0295 classe da 1 a 6 / min. 0,15 mm
Diametro esterno conduttore	6 mm ... 11 mm
Diametro cavo isolamento compreso	2 mm ... 3,8 mm
Polarità	1, 2, 3, N, PE
Materiale isolamento fili	PVC/PE/TPE/gomma

## Condizioni ambientali e della vita elettrica

### Condizioni ambientali

Grado di protezione	IP66
	IP68 (2 m / 24 h)
	IP69K
	Protezione delle dita anche quando il connettore non è inserito nella controparte (IP2X)
Resistenza agli urti	IK07
Temperatura ambiente (esercizio)	-40 °C ... 100 °C
Temperatura per collegamento linee	-5 °C ... 50 °C
Temperatura ambiente (stoccaggio/trasporto)	-40 °C ... 80 °C

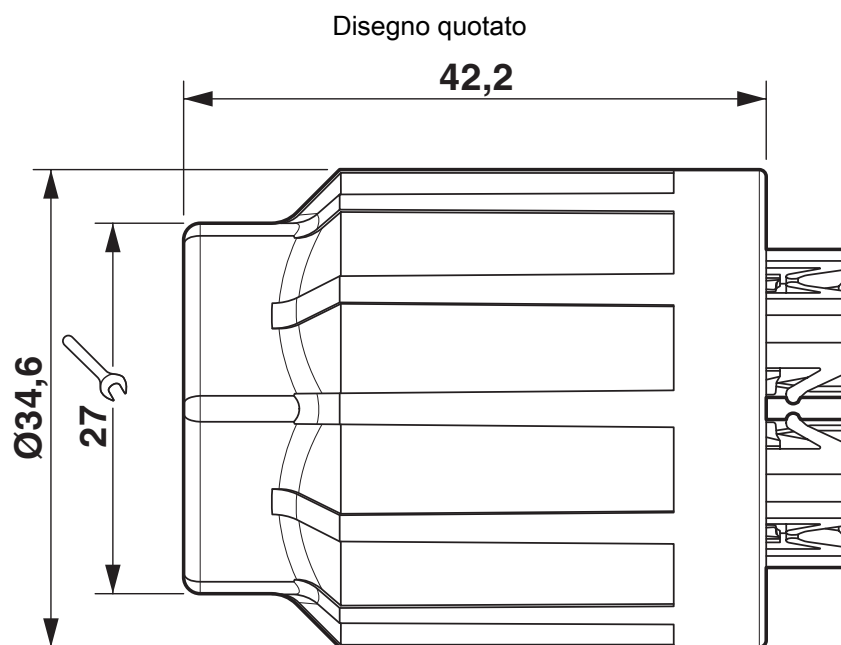
# QPD N 4PE2,5 6-11 BK - Dado

1459663

<https://www.phoenixcontact.com/it/prodotti/1459663>



## Disegni



Disegno quotato del dado QPD 5x2,5

# QPD N 4PE2,5 6-11 BK - Dado



1459663

<https://www.phoenixcontact.com/it/prodotti/1459663>

## Omologazioni

🔗 To download certificates, visit the product detail page: <https://www.phoenixcontact.com/it/prodotti/1459663>



**IECEE CB Scheme**

ID omologazione: DE1-65875



**DNV GL**

ID omologazione: TAE00003J5



**VDE Zeichengenehmigung**

ID omologazione: 40029149

# QPD N 4PE2,5 6-11 BK - Dado



1459663

<https://www.phoenixcontact.com/it/prodotti/1459663>

## Classifiche

### ECLASS

ECLASS-13.0	27440691
ECLASS-15.0	27440691

### ETIM

ETIM 10.0	EC002863
-----------	----------

### UNSPSC

UNSPSC 21.0	39121400
-------------	----------

## Environmental product compliance

### EU RoHS

Soddisfa i requisiti della direttiva RoHS	Sì, Nessuna deroga
---	--------------------

### China RoHS

Environment friendly use period (EFUP)	EFUP-E
	Nessuna sostanza pericolosa al di sopra dei valori limite

### EU REACH SVHC

Avviso di sostanza candidata REACH (n. CAS)	Nessuna sostanza con una percentuale di massa maggiore dello 0,1%
---	---

### EF3.1 Cambiamento climatico

CO2e kg	0,419 kg CO2e
---------	---------------