

SAC-5P-MR/AD-2L SCO - Connettore per valvole



1458606

<https://www.phoenixcontact.com/it/prodotti/1458606>

Si prega di notare che i dati visualizzati in questo PDF sono stati generati dal nostro catalogo online. I dati completi sono disponibili nella documentazione per l'utente. Si applicano le condizioni generali di utilizzo per i download.



Connettore per valvole, 5-poli, Maschio angolato M12 SPEEDCON, codifica: A, con 2 LED, su Connettore per valvole AD (pressostato), con 2 LED

Dati commerciali

Codice articolo	1458606
Pezzi/conf.	1 Pezzi
Quantità di ordinazione minima	1 Pezzi
Codice vendita	AF1GDA
Codice prodotto	AF1GDA
GTIN	4046356639057
Peso per pezzo (confezione inclusa)	30 g
Peso per pezzo (confezione esclusa)	30,3 g
Numero tariffa doganale	85366990
Paese di origine	PL

SAC-5P-MR/AD-2L SCO - Connettore per valvole



1458606

<https://www.phoenixcontact.com/it/prodotti/1458606>

Dati tecnici

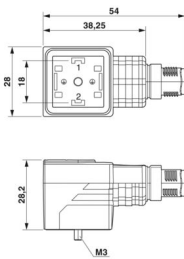
Caratteristiche articolo

Tipo di prodotto	Adattatore per connettore per valvole
Numero di poli	5
Numero uscite cavi	1
Codifica	A

Caratteristiche di isolamento

Categoria di sovratensione	II
Grado d'inquinamento	3

Dimensioni

Disegno quotato	
Larghezza	28 mm
Altezza	28,2 mm
Lunghezza	54 mm

Dati di collegamento

Collegamento	Connettore M12
Coppia di serraggio	0,6 Nm (connettore per valvole)

Caratteristiche elettriche

Resistenza di isolamento	$\geq 100 \text{ M}\Omega$
Tensione nominale U_N	24 V AC 24 V DC
Corrente nominale I_N	4 A
Circuito di protezione	senza circuito

Caratteristiche connettore per valvole

Viti di fissaggio	M3 x 29
-------------------	---------

Caratteristiche meccaniche

Dati meccanici

Cicli di manovra	50 (connettore per valvole) ≥ 100 (Connettore M12)
------------------	--

1458606

<https://www.phoenixcontact.com/it/prodotti/1458606>

Indicazioni materiale

Classe di combustibilità a norma UL 94	HB
Materiale guarnizione	TPU
Materiale custodia connettori per valvole	TPU
Materiale contatto	CuSn
Materiale superficie contatti	Ni/Au
Materiale inserto portacontatti	PA 66
Materiale contatto	CuSn
Materiale inserto portacontatti connettore per valvola	PA 6.6
Materiale superficie contatti	Sn
Materiale connessione a vite	Pressogetto di zinco, nichelato

Segnalazione

Segnalazione stato	2 LED
Indicazione di stato disponibile	sì

Connettori

Connessione 1

Tipo	Maschio angolato M12 SPEEDCON
Numero di poli	5
Tipo di bloccaggio	SPEEDCON
Tipo di codifica	A

Connessione 2

Tipo	Connettore per valvole AD (pressostato)
Numero di poli	5
Materiale	CuSn (Contatto)
	Sn (Superficie contatti)
	PA 6.6 (Portacontatti)
	TPU (Custodia)

Condizioni ambientali e della vita elettrica

Condizioni ambientali

Grado di protezione	IP65
	IP67
Temperatura ambiente (esercizio) (Connettore per valvole)	-25 °C ... 85 °C (connettore per valvole)

Normative e prescrizioni

M12

Definizione norma	Connettore M12
Norme/disposizioni	IEC 61076-2-101

Connettori per valvole

SAC-5P-MR/AD-2L SCO - Connettore per valvole



1458606

<https://www.phoenixcontact.com/it/prodotti/1458606>

Definizione norma	Connettori per valvole
Norme/disposizioni	EN 175301-803

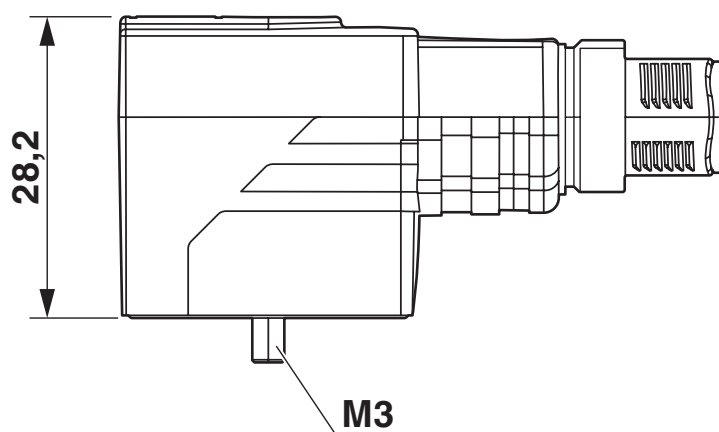
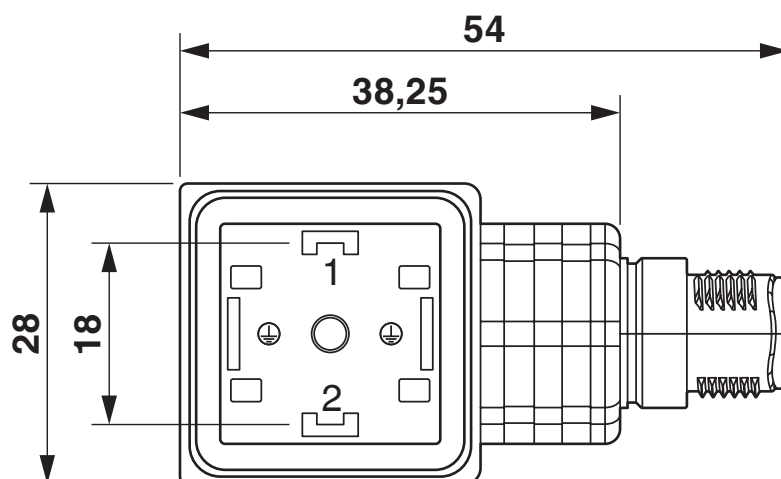
SAC-5P-MR/AD-2L SCO - Connettore per valvole

1458606

<https://www.phoenixcontact.com/it/prodotti/1458606>

Disegni

Disegno quotato



SAC-5P-MR/AD-2L SCO - Connettore per valvole

1458606

<https://www.phoenixcontact.com/it/prodotti/1458606>

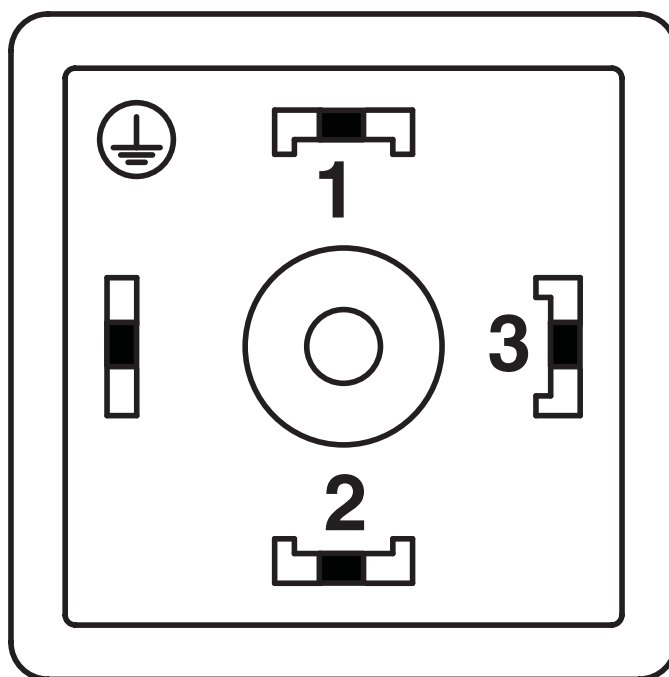


Disegno schema



Pinning connettore M12, 5 poli, codifica A, lato maschio

Disegno schema

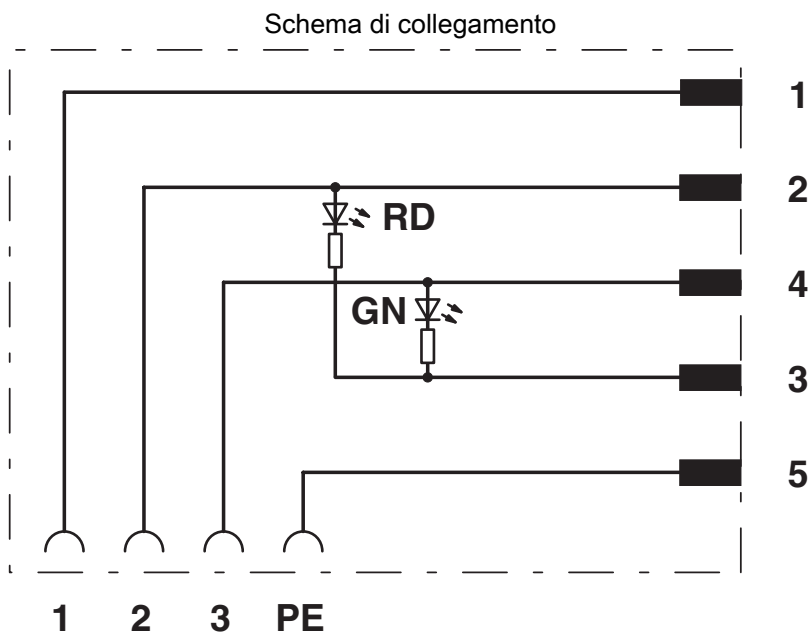


Pinning connettore per valvole, formato AD

SAC-5P-MR/AD-2L SCO - Connettore per valvole

1458606

<https://www.phoenixcontact.com/it/prodotti/1458606>



Equipaggiamento dei contatti del connettore maschio M12 e del connettore per valvole

SAC-5P-MR/AD-2L SCO - Connettore per valvole



1458606

<https://www.phoenixcontact.com/it/prodotti/1458606>

Omologazioni

🔗 To download certificates, visit the product detail page: <https://www.phoenixcontact.com/it/prodotti/1458606>

DNV

ID omologazione: TAE00002K4



EAC

ID omologazione: RU C-DE.AI30.B.01102



CSAus

ID omologazione: 13631

	Tensione nominale U_N	Corrente nominale I_N	Sezione AWG	Sezione mm^2
keine				
	24 V	4 A	-	-

SAC-5P-MR/AD-2L SCO - Connettore per valvole



1458606

<https://www.phoenixcontact.com/it/prodotti/1458606>

Classifiche

ECLASS

ECLASS-13.0	27440105
ECLASS-15.0	27440105

ETIM

ETIM 10.0	EC003623
-----------	----------

UNSPSC

UNSPSC 21.0	31251500
-------------	----------

SAC-5P-MR/AD-2L SCO - Connettore per valvole



1458606

<https://www.phoenixcontact.com/it/prodotti/1458606>

Environmental product compliance

EU RoHS

Soddisfa i requisiti della direttiva RoHS	Sì, Nessuna deroga
---	--------------------

China RoHS

Environment friendly use period (EFUP)	EFUP-E
	Nessuna sostanza pericolosa al di sopra dei valori limite

EU REACH SVHC

Avviso di sostanza candidata REACH (n. CAS)	Nessuna sostanza con una percentuale di massa maggiore dello 0,1%
---	---

EF3.1 Cambiamento climatico

CO2e kg	1,012 kg CO2e
---------	---------------

Phoenix Contact 2026 © - Tutti i diritti riservati
<https://www.phoenixcontact.com>

PHOENIX CONTACT S.p.a.
Via Bellini, 39/41
20095 Cusano Milanino (MI)
+39 02 660591
info_it@phoenixcontact.com