

# SAC-5P-MS/AD-2L SCO - Connettore per valvole



1458596

<https://www.phoenixcontact.com/it/prodotti/1458596>

Si prega di notare che i dati visualizzati in questo PDF sono stati generati dal nostro catalogo online. I dati completi sono disponibili nella documentazione per l'utente. Si applicano le condizioni generali di utilizzo per i download.



Connettore per valvole, 5-poli, Maschio diritto M12 SPEEDCON, codifica: A, con 2 LED, su Connettore per valvole AD (pressostato), con 2 LED

## Dati commerciali

Codice articolo	1458596
Pezzi/conf.	1 Pezzi
Quantità di ordinazione minima	1 Pezzi
Codice vendita	AF1GDA
Codice prodotto	AF1GDA
GTIN	4046356639040
Peso per pezzo (confezione inclusa)	30 g
Peso per pezzo (confezione esclusa)	32,1 g
Numero tariffa doganale	85366990
Paese di origine	PL

# SAC-5P-MS/AD-2L SCO - Connettore per valvole



1458596

<https://www.phoenixcontact.com/it/prodotti/1458596>

## Dati tecnici

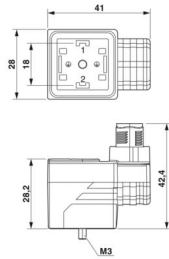
### Caratteristiche articolo

Tipo di prodotto	Adattatore per connettore per valvole
Numero di poli	5
Numero uscite cavi	1
Codifica	A

### Caratteristiche di isolamento

Categoria di sovratensione	II
Grado d'inquinamento	3

### Dimensioni

Disegno quotato	
Larghezza	28 mm
Altezza	42,4 mm
Lunghezza	41 mm

### Dati di collegamento

Collegamento	Connettore M12
Coppia di serraggio	0,6 Nm (connettore per valvole)

### Caratteristiche elettriche

Resistenza di isolamento	$\geq 100 \text{ M}\Omega$
Tensione nominale $U_N$	24 V AC 24 V DC
Corrente nominale $I_N$	4 A
Circuito di protezione	senza circuito

### Caratteristiche connettore per valvole

Viti di fissaggio	M3 x 29
-------------------	---------

### Caratteristiche meccaniche

#### Dati meccanici

Cicli di manovra	50 (connettore per valvole) $\geq 100$ (Connettore M12)
------------------	--

1458596

<https://www.phoenixcontact.com/it/prodotti/1458596>

## Indicazioni materiale

Classe di combustibilità a norma UL 94	HB
Materiale guarnizione	TPU
Materiale custodia connettori per valvole	TPU
Materiale contatto	CuSn
Materiale superficie contatti	Ni/Au
Materiale inserto portacontatti	PA 66
Materiale contatto	CuSn
Materiale inserto portacontatti connettore per valvola	PA 6.6
Materiale superficie contatti	Sn
Materiale connessione a vite	Pressogetto di zinco, nichelato

## Segnalazione

Segnalazione stato	2 LED
Indicazione di stato disponibile	sì

## Connettori

### Connessione 1

Tipo	Maschio diritto M12 SPEEDCON
Numero di poli	5
Tipo di bloccaggio	SPEEDCON
Tipo di codifica	A

### Connessione 2

Tipo	Connettore per valvole AD (pressostato)
Numero di poli	5
Materiale	CuSn (Contatto)
	Sn (Superficie contatti)
	PA 6.6 (Portacontatti)
	TPU (Custodia)

## Condizioni ambientali e della vita elettrica

### Condizioni ambientali

Grado di protezione	IP65
	IP67
Temperatura ambiente (esercizio) (Connettore per valvole)	-25 °C ... 85 °C (connettore per valvole)

## Normative e prescrizioni

### M12

Definizione norma	Connettore M12
Norme/disposizioni	IEC 61076-2-101

### Connettori per valvole

# SAC-5P-MS/AD-2L SCO - Connettore per valvole



1458596

<https://www.phoenixcontact.com/it/prodotti/1458596>

Definizione norma	Connettori per valvole
Norme/disposizioni	EN 175301-803

# SAC-5P-MS/AD-2L SCO - Connettore per valvole

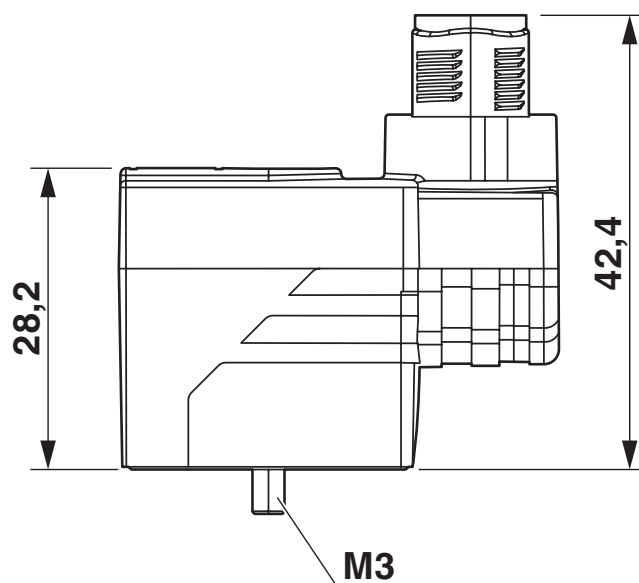
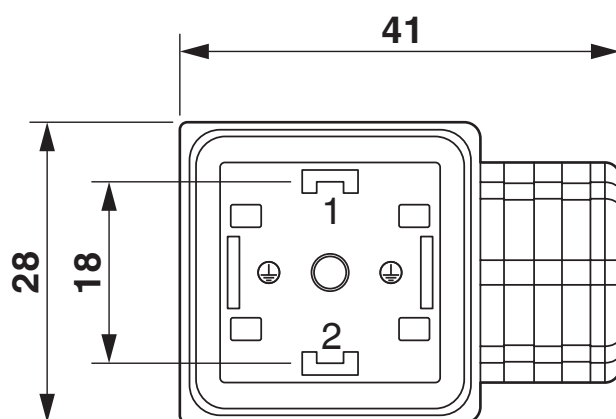
1458596

<https://www.phoenixcontact.com/it/prodotti/1458596>



## Disegni

Disegno quotato



# SAC-5P-MS/AD-2L SCO - Connettore per valvole

1458596

<https://www.phoenixcontact.com/it/prodotti/1458596>

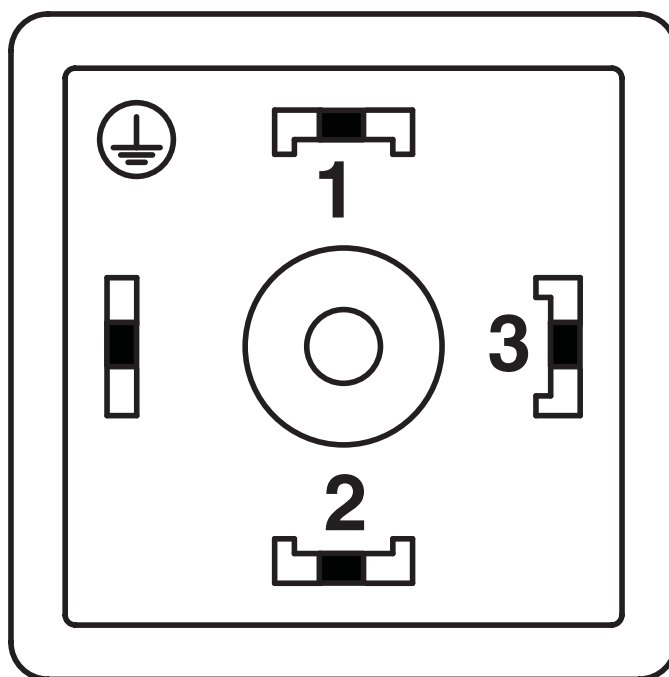


Disegno schema



Pinning connettore M12, 5 poli, codifica A, lato maschio

Disegno schema

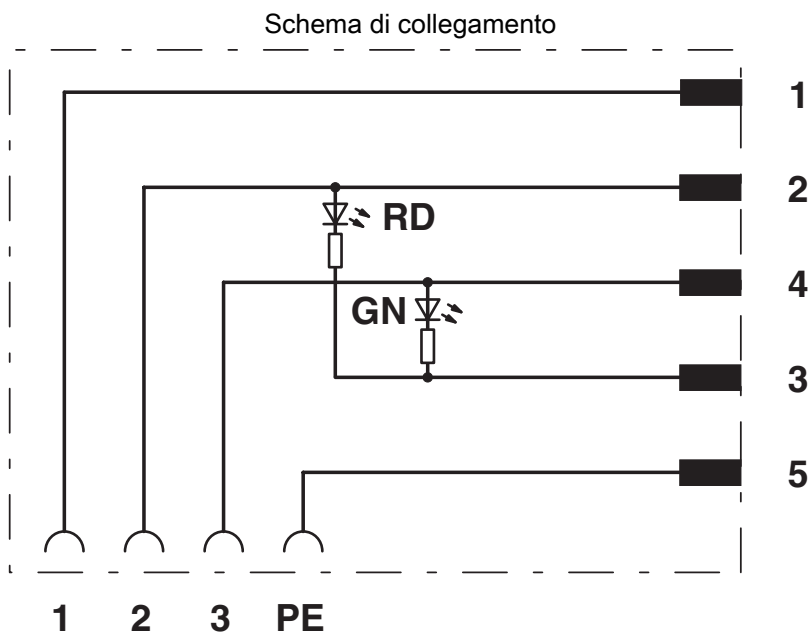


Pinning connettore per valvole, formato AD

# SAC-5P-MS/AD-2L SCO - Connettore per valvole

1458596

<https://www.phoenixcontact.com/it/prodotti/1458596>



Equipaggiamento dei contatti del connettore maschio M12 e del connettore per valvole

# SAC-5P-MS/AD-2L SCO - Connettore per valvole



1458596

<https://www.phoenixcontact.com/it/prodotti/1458596>

## Omologazioni

📄 To download certificates, visit the product detail page: <https://www.phoenixcontact.com/it/prodotti/1458596>

### DNV

ID omologazione: TAE00002K4



### EAC

ID omologazione: RU C-DE.AI30.B.01102



### CSAus

ID omologazione: 13631

	Tensione nominale $U_N$	Corrente nominale $I_N$	Sezione AWG	Sezione $\text{mm}^2$
keine				
	24 V	4 A	-	-

# SAC-5P-MS/AD-2L SCO - Connettore per valvole



1458596

<https://www.phoenixcontact.com/it/prodotti/1458596>

## Classifiche

### ECLASS

ECLASS-13.0	27440105
ECLASS-15.0	27440105

### ETIM

ETIM 10.0	EC003623
-----------	----------

### UNSPSC

UNSPSC 21.0	31251500
-------------	----------

# SAC-5P-MS/AD-2L SCO - Connettore per valvole



1458596

<https://www.phoenixcontact.com/it/prodotti/1458596>

## Environmental product compliance

### EU RoHS

Soddisfa i requisiti della direttiva RoHS	Sì, Nessuna deroga
---	--------------------

### China RoHS

Environment friendly use period (EFUP)	EFUP-E
	Nessuna sostanza pericolosa al di sopra dei valori limite

### EU REACH SVHC

Avviso di sostanza candidata REACH (n. CAS)	Nessuna sostanza con una percentuale di massa maggiore dello 0,1%
---	---

### EF3.1 Cambiamento climatico

CO2e kg	1,196 kg CO2e
---------	---------------

Phoenix Contact 2026 © - Tutti i diritti riservati  
<https://www.phoenixcontact.com>

PHOENIX CONTACT S.p.a.  
Via Bellini, 39/41  
20095 Cusano Milanino (MI)  
+39 02 660591  
[info\\_it@phoenixcontact.com](mailto:info_it@phoenixcontact.com)