

SAC-3P-MS/BI-1L-Z SCO - Connettore per valvole



1458567

<https://www.phoenixcontact.com/it/prodotti/1458567>

Si prega di notare che i dati visualizzati in questo PDF sono stati generati dal nostro catalogo online. I dati completi sono disponibili nella documentazione per l'utente. Si applicano le condizioni generali di utilizzo per i download.



Connettore per valvole, 3-poli, Maschio diritto M12, codifica: A, su Connettore per valvole BI (11 mm), con 1 LED , Circuito: Diodo Z

Dati commerciali

Codice articolo	1458567
Pezzi/conf.	1 Pezzi
Quantità di ordinazione minima	1 Pezzi
Codice vendita	AF1GDA
Codice prodotto	AF1GDA
GTIN	4046356639019
Peso per pezzo (confezione inclusa)	27 g
Peso per pezzo (confezione esclusa)	26,6 g
Numero tariffa doganale	85366990
Paese di origine	PL

SAC-3P-MS/BI-1L-Z SCO - Connettore per valvole



1458567

<https://www.phoenixcontact.com/it/prodotti/1458567>

Dati tecnici

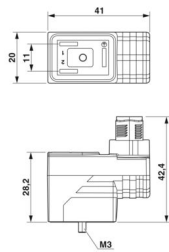
Caratteristiche articolo

Tipo di prodotto	Adattatore per connettore per valvole
Numero di poli	3
Numero uscite cavi	1
Codifica	A

Caratteristiche di isolamento

Categoria di sovratensione	II
Grado d'inquinamento	3

Dimensioni

Disegno quotato	
Larghezza	20 mm
Altezza	42,4 mm
Lunghezza	41 mm

Dati di collegamento

Collegamento	Connettore M12
Coppia di serraggio	0,6 Nm (connettore per valvole)

Caratteristiche elettriche

Resistenza di isolamento	$\geq 100 \text{ M}\Omega$
Tensione nominale U_N	24 V AC 24 V DC
Corrente nominale I_N	4 A

Caratteristiche connettore per valvole

Viti di fissaggio	M3 x 29
Potenza impulso	40 W (a 100 μs impulso quadrato)
Tensione della polarità	70 V (a corrente costante di 2 mA)
Tensione di blocco	50 V

Caratteristiche meccaniche

Dati meccanici

Cicli di manovra	50 (connettore per valvole)
------------------	-----------------------------

SAC-3P-MS/BI-1L-Z SCO - Connettore per valvole



1458567

<https://www.phoenixcontact.com/it/prodotti/1458567>

≥ 100 (Connettore M12)

Indicazioni materiale

Classe di combustibilità a norma UL 94	HB
Materiale guarnizione	TPU
Materiale custodia connettori per valvole	TPU
Materiale contatto	CuSn
Materiale superficie contatti	Ni/Au
Materiale inserto portacontatti	PA 66
Materiale contatto	CuSn
Materiale inserto portacontatti connettore per valvola	PA 6.6
Materiale superficie contatti	Sn
Materiale connessione a vite	Pressogetto di zinco, nichelato

Segnalazione

Segnalazione stato	LED (giallo)
Indicazione di stato disponibile	sì

Connettori

Connessione 1

Tipo	Maschio diritto M12
Numero di poli	3
Tipo di codifica	A

Connessione 2

Tipo	Connettore per valvole BI (11 mm)
Numero di poli	3
Materiale	CuSn (Contatto)
	Sn (Superficie contatti)
	PA 6.6 (Portacontatti)
	TPU (Custodia)
Circuito di protezione	Diodo Z

Condizioni ambientali e della vita elettrica

Condizioni ambientali

Grado di protezione	IP65
	IP67
Temperatura ambiente (esercizio) (Connettore per valvole)	-25 °C ... 85 °C (connettore per valvole)

Normative e prescrizioni

M12

Definizione norma	Connettore M12
Norme/disposizioni	IEC 61076-2-101

SAC-3P-MS/BI-1L-Z SCO - Connettore per valvole

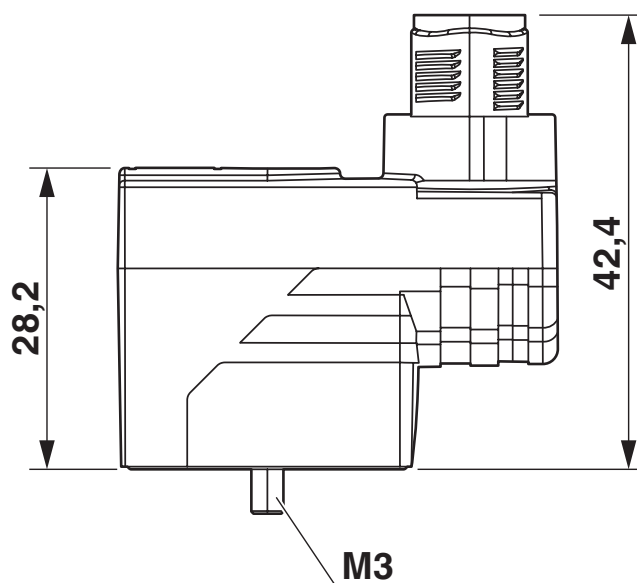
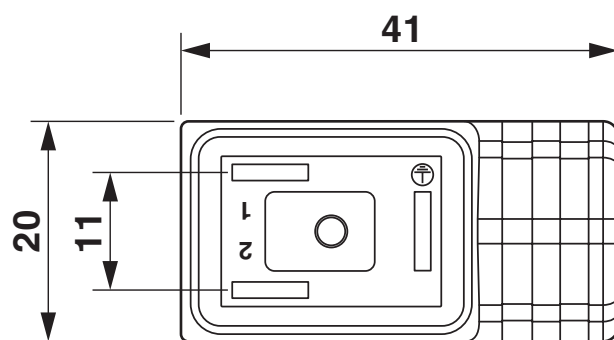
1458567

<https://www.phoenixcontact.com/it/prodotti/1458567>



Disegni

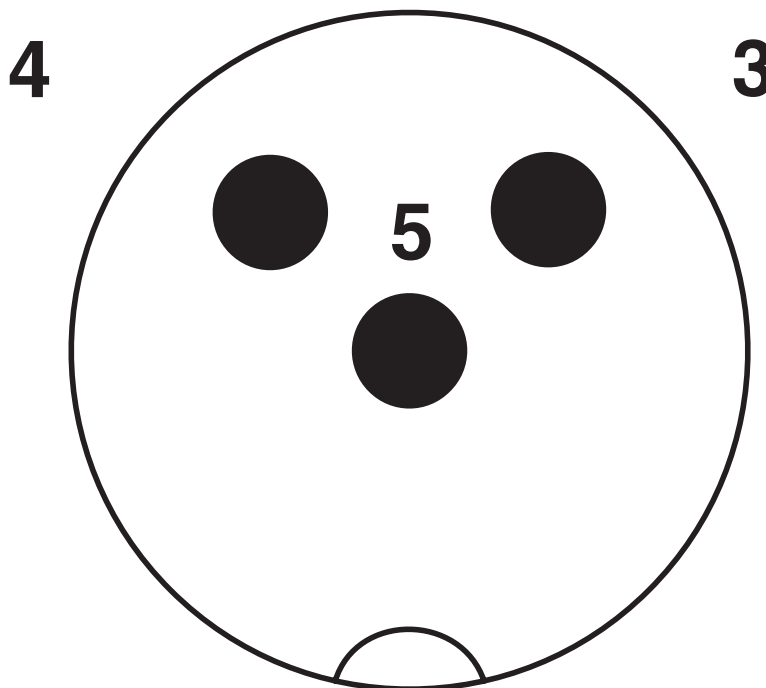
Disegno quotato



1458567

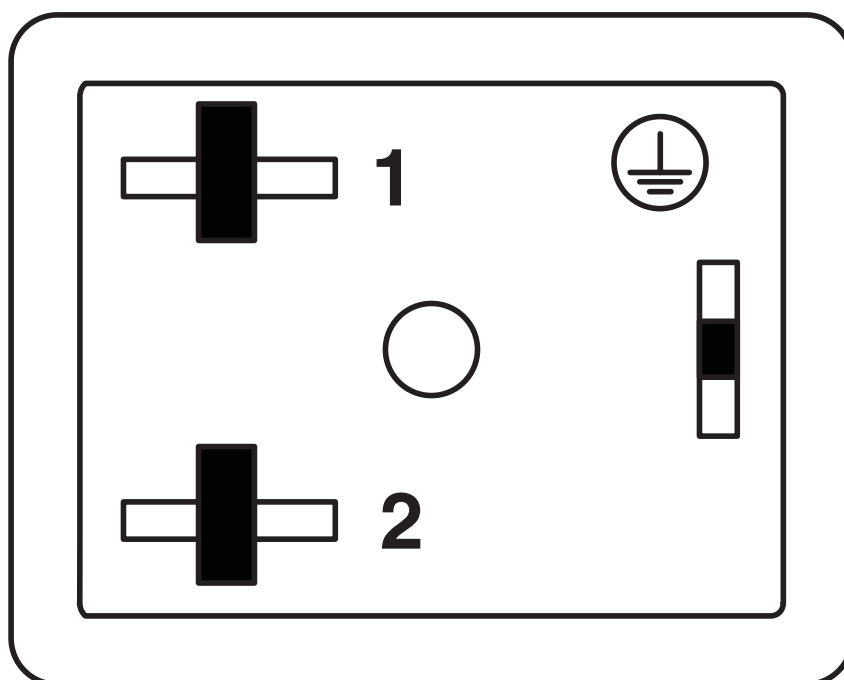
<https://www.phoenixcontact.com/it/prodotti/1458567>

Disegno schema



Pinning connettore M12, 3 poli, codifica A, lato maschio

Disegno schema



Pinning connettori per valvole, tipo BI

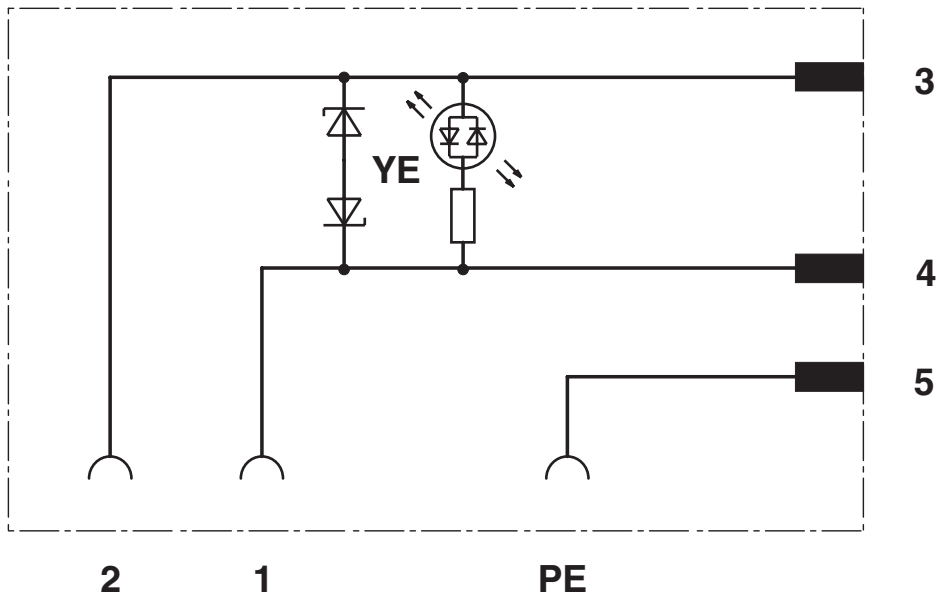
SAC-3P-MS/BI-1L-Z SCO - Connettore per valvole

1458567

<https://www.phoenixcontact.com/it/prodotti/1458567>



Schema di collegamento



1458567

<https://www.phoenixcontact.com/it/prodotti/1458567>

Omologazioni

📄 To download certificates, visit the product detail page: <https://www.phoenixcontact.com/it/prodotti/1458567>

DNV

ID omologazione: TAE00002K4



EAC

ID omologazione: RU C-DE.AI30.B.01102



CSAus

ID omologazione: 13631

	Tensione nominale U_N	Corrente nominale I_N	Sezione AWG	Sezione mm^2
keine				
	24 V	4 A	-	-

SAC-3P-MS/BI-1L-Z SCO - Connettore per valvole



1458567

<https://www.phoenixcontact.com/it/prodotti/1458567>

Classifiche

ECLASS

ECLASS-13.0	27440105
ECLASS-15.0	27440105

ETIM

ETIM 10.0	EC003623
-----------	----------

UNSPSC

UNSPSC 21.0	31251500
-------------	----------

1458567

<https://www.phoenixcontact.com/it/prodotti/1458567>

Environmental product compliance

EU RoHS

Soddisfa i requisiti della direttiva RoHS	Sì
con eccezione delle deroghe, se note	7(c)-I

China RoHS

Environment friendly use period (EFUP)	EFUP-50
	Una tabella per la dichiarazione China RoHS in base all'articolo è disponibile nell'area di download di ciascun articolo alla voce "Dichiarazione del produttore". Per tutti gli articoli con EFUP-E non viene allestita né richiesta alcuna tabella per la dichiarazione China RoHS.

EU REACH SVHC

Avviso di sostanza candidata REACH (n. CAS)	Diboron trioxide(n. CAS: 1303-86-2)
	Lead monoxide (lead oxide)(n. CAS: 1317-36-8)
SCIP	dfdad742-367f-4b4b-88e3-e50b39bc84a6

EF3.1 Cambiamento climatico

CO2e kg	1,191 kg CO2e
---------	---------------

Phoenix Contact 2026 © - Tutti i diritti riservati
<https://www.phoenixcontact.com>

PHOENIX CONTACT S.p.a.
Via Bellini, 39/41
20095 Cusano Milanino (MI)
+39 02 660591
info_it@phoenixcontact.com