

# SAC-3P-MS/A-1L-Z SCO - Connettore per valvole



1458525

<https://www.phoenixcontact.com/it/prodotti/1458525>

Si prega di notare che i dati visualizzati in questo PDF sono stati generati dal nostro catalogo online. I dati completi sono disponibili nella documentazione per l'utente. Si applicano le condizioni generali di utilizzo per i download.



Connettore per valvole, 3-poli, Maschio diritto M12 SPEEDCON, codifica: A, su Connettore per valvole A, con 1 LED, Circuito: Diodo Z

## Dati commerciali

Codice articolo	1458525
Pezzi/conf.	1 Pezzi
Quantità di ordinazione minima	1 Pezzi
Codice vendita	AF1GDA
Codice prodotto	AF1GDA
GTIN	4046356638975
Peso per pezzo (confezione inclusa)	32,4 g
Peso per pezzo (confezione esclusa)	31,9 g
Numero tariffa doganale	85366990
Paese di origine	PL

1458525

<https://www.phoenixcontact.com/it/prodotti/1458525>

## Dati tecnici

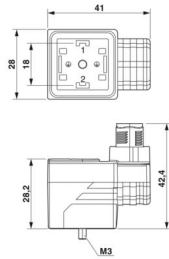
### Caratteristiche articolo

Tipo di prodotto	Adattatore per connettore per valvole
Numero di poli	3
Numero uscite cavi	1
Codifica	A

### Caratteristiche di isolamento

Categoria di sovratensione	II
Grado d'inquinamento	3

### Dimensioni

Disegno quotato	
Larghezza	28 mm
Altezza	42,4 mm
Lunghezza	41 mm

### Dati di collegamento

Collegamento	Connettore M12
Coppia di serraggio	0,6 Nm (connettore per valvole)

### Caratteristiche elettriche

Resistenza di isolamento	$\geq 100 \text{ M}\Omega$
Tensione nominale $U_N$	24 V AC 24 V DC
Corrente nominale $I_N$	4 A

### Caratteristiche connettore per valvole

Viti di fissaggio	M3 x 29
Potenza impulso	40 W (a 100 $\mu\text{s}$ impulso quadrato)
Tensione della polarità	70 V (a corrente costante di 2 mA)
Tensione di blocco	50 V

### Caratteristiche meccaniche

#### Dati meccanici

Cicli di manovra	50 (connettore per valvole)
------------------	-----------------------------

# SAC-3P-MS/A-1L-Z SCO - Connettore per valvole



1458525

<https://www.phoenixcontact.com/it/prodotti/1458525>

≥ 100 (Connettore M12)

## Indicazioni materiale

Classe di combustibilità a norma UL 94	HB
Materiale guarnizione	TPU
Materiale custodia connettori per valvole	TPU
Materiale contatto	CuSn
Materiale superficie contatti	Ni/Au
Materiale inserto portacontatti	PA 66
Materiale contatto	CuSn
Materiale inserto portacontatti connettore per valvola	PA 6.6
Materiale superficie contatti	Sn
Materiale connessione a vite	Pressogetto di zinco, nichelato

## Segnalazione

Segnalazione stato	LED (giallo)
Indicazione di stato disponibile	sì

## Connettori

### Connessione 1

Tipo	Maschio diritto M12 SPEEDCON
Numero di poli	3
Tipo di bloccaggio	SPEEDCON
Tipo di codifica	A

### Connessione 2

Tipo	Connettore per valvole A
Materiale	CuSn (Contatto)
	Sn (Superficie contatti)
	PA 6.6 (Portacontatti)
	TPU (Custodia)
Circuito di protezione	Diodo Z

## Condizioni ambientali e della vita elettrica

### Condizioni ambientali

Grado di protezione	IP65
	IP67
Temperatura ambiente (esercizio) (Connettore per valvole)	-25 °C ... 85 °C (connettore per valvole)

## Normative e prescrizioni

### M12

Definizione norma	Connettore M12
Norme/disposizioni	IEC 61076-2-101

# SAC-3P-MS/A-1L-Z SCO - Connettore per valvole



1458525

<https://www.phoenixcontact.com/it/prodotti/1458525>

## Connettori per valvole

Definizione norma	Connettori per valvole
Norme/disposizioni	EN 175301-803

# SAC-3P-MS/A-1L-Z SCO - Connettore per valvole

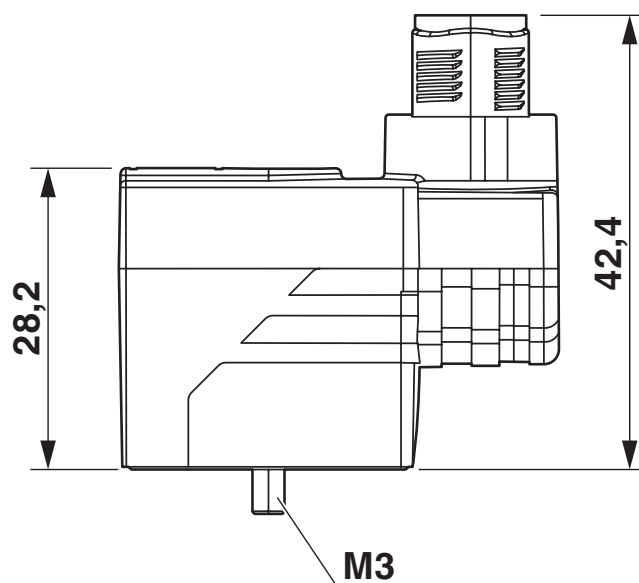
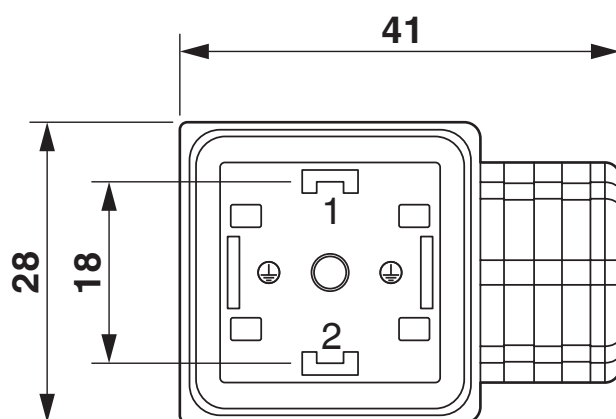
1458525

<https://www.phoenixcontact.com/it/prodotti/1458525>



## Disegni

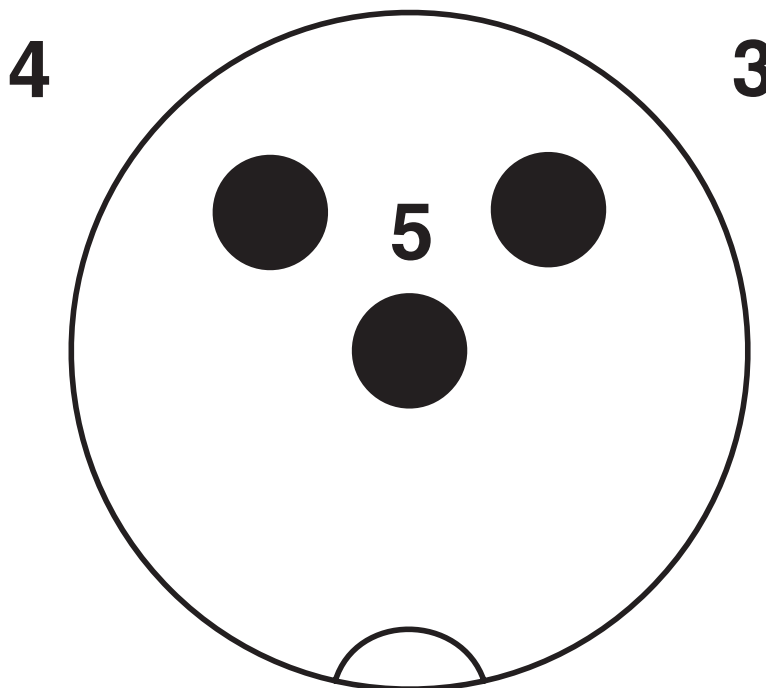
Disegno quotato



1458525

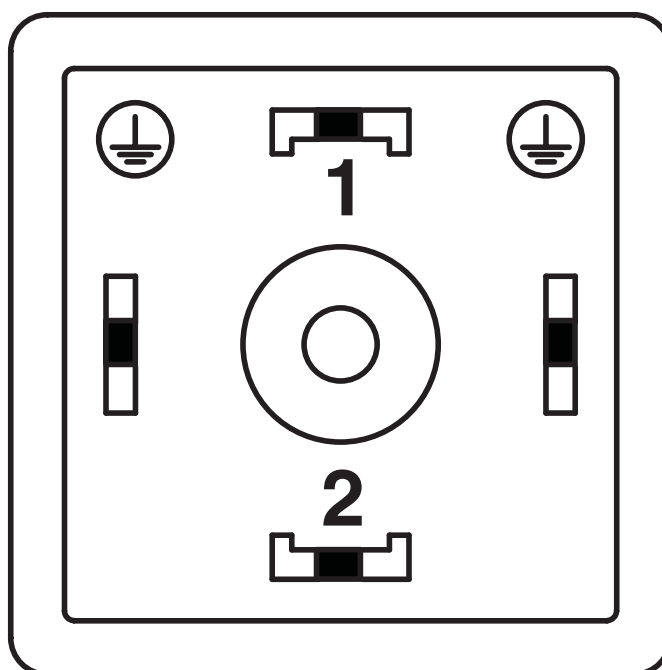
<https://www.phoenixcontact.com/it/prodotti/1458525>

Disegno schema



Pinning connettore M12, 3 poli, codifica A, lato maschio

Disegno schema

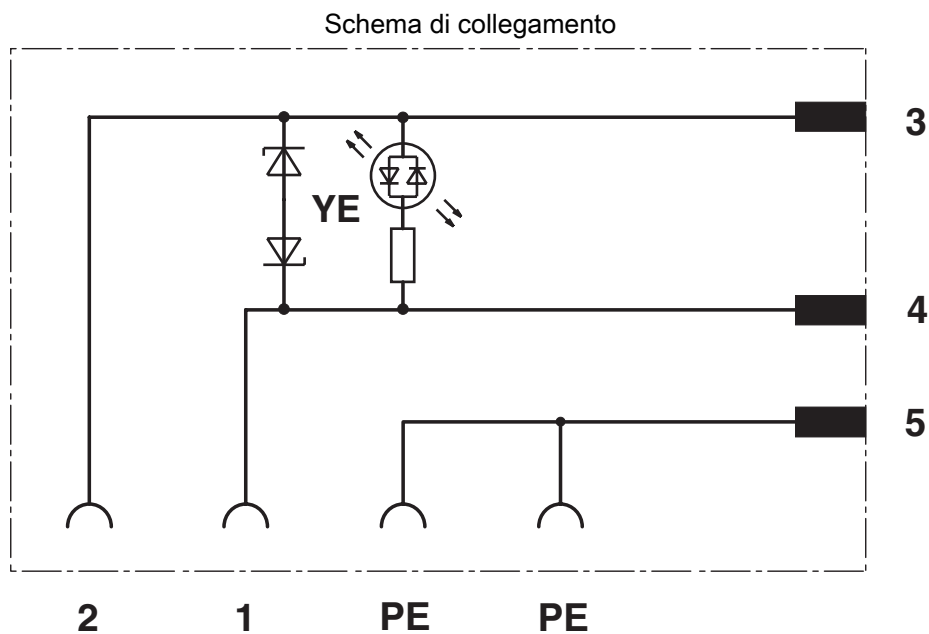


Pinning connettori per valvole versione A

# SAC-3P-MS/A-1L-Z SCO - Connettore per valvole

1458525

<https://www.phoenixcontact.com/it/prodotti/1458525>



Equipaggiamento dei contatti dell'adattatore maschio per valvola

# SAC-3P-MS/A-1L-Z SCO - Connettore per valvole



1458525

<https://www.phoenixcontact.com/it/prodotti/1458525>

## Omologazioni

🔗 To download certificates, visit the product detail page: <https://www.phoenixcontact.com/it/prodotti/1458525>

### **DNV**

ID omologazione: TAE00002K4



### **EAC**

ID omologazione: RU C-DE.AI30.B.01102

# SAC-3P-MS/A-1L-Z SCO - Connettore per valvole



1458525

<https://www.phoenixcontact.com/it/prodotti/1458525>

## Classifiche

### ECLASS

ECLASS-13.0	27440105
ECLASS-15.0	27440105

### ETIM

ETIM 10.0	EC003623
-----------	----------

### UNSPSC

UNSPSC 21.0	31251500
-------------	----------

1458525

<https://www.phoenixcontact.com/it/prodotti/1458525>

## Environmental product compliance

### EU RoHS

Soddisfa i requisiti della direttiva RoHS	Sì
con eccezione delle deroghe, se note	7(c)-I

### China RoHS

Environment friendly use period (EFUP)	EFUP-50
	Una tabella per la dichiarazione China RoHS in base all'articolo è disponibile nell'area di download di ciascun articolo alla voce "Dichiarazione del produttore". Per tutti gli articoli con EFUP-E non viene allestita né richiesta alcuna tabella per la dichiarazione China RoHS.

### EU REACH SVHC

Avviso di sostanza candidata REACH (n. CAS)	Diboron trioxide(n. CAS: 1303-86-2)
	Lead monoxide (lead oxide)(n. CAS: 1317-36-8)
SCIP	535bdaeb-937d-4ea9-84b6-f623679304be

### EF3.1 Cambiamento climatico

CO2e kg	0,889 kg CO2e
---------	---------------

Phoenix Contact 2026 © - Tutti i diritti riservati  
<https://www.phoenixcontact.com>

PHOENIX CONTACT S.p.a.  
 Via Bellini, 39/41  
 20095 Cusano Milanino (MI)  
 +39 02 660591  
[info\\_it@phoenixcontact.com](mailto:info_it@phoenixcontact.com)