

SAC- 3,0/0,15-116/2XBI-1L-Z - Cavo per doppio connettore per valvole



1458392

<https://www.phoenixcontact.com/it/prodotti/1458392>

Si prega di notare che i dati visualizzati in questo PDF sono stati generati dal nostro catalogo online. I dati completi sono disponibili nella documentazione per l'utente. Si applicano le condizioni generali di utilizzo per i download.



Cavo per doppio connettore per valvole, 4-poli, PUR/PVC, nero, estremità conduttore libera, su Connettore per valvole BI (11 mm), con 1 LED , Circuito: Diodo Z e Connettore per valvole BI (11 mm), con 1 LED , Circuito: Diodo Z, lunghezza cavo: 3 m, distanza connettori per valvole: 0,15 m

I vantaggi

- Semplice e sicuro: componenti a innesto testati elettricamente al 100 %
- Razionale: azionamento delle valvole con due connessioni su un solo cavo di collegamento
- Comodo: maggiore disponibilità dell'impianto grazie a una diagnosi rapida e semplice

Dati commerciali

Codice articolo	1458392
Pezzi/conf.	1 Pezzi
Quantità di ordinazione minima	1 Pezzi
Codice vendita	AF1DIA
Codice prodotto	AF1DIA
GTIN	4046356638838
Peso per pezzo (confezione inclusa)	242,8 g
Peso per pezzo (confezione esclusa)	242,8 g
Numero tariffa doganale	85444290
Paese di origine	PL

SAC- 3,0/0,15-116/2XBI-1L-Z - Cavo per doppio connettore per valvole



1458392

<https://www.phoenixcontact.com/it/prodotti/1458392>

Dati tecnici

Caratteristiche articolo

Tipo di prodotto	Cavo sensore/attuatore con connettori per valvole
Applicazione	Standard
Numero di poli	4
Numero uscite cavi	1
Schermato	no

Caratteristiche di isolamento

Categoria di sovratensione	II
Grado d'inquinamento	3

Dati di collegamento

Connessione conduttori

Coppia di serraggio	0,6 Nm
---------------------	--------

Indicazioni materiale

Classe di combustibilità a norma UL 94	HB
Materiale guarnizione	TPU
Materiale custodia connettori per valvole	TPU
Materiale contatto	CuSn
Materiale inserto portacontatti connettore per valvola	PA 6.6
Materiale superficie contatti	Sn

Caratteristiche elettriche

Resistenza di isolamento	$\geq 100 \text{ M}\Omega$
Tensione nominale U_N	24 V AC
	24 V DC
Corrente nominale I_N	4 A

Caratteristiche connettore per valvole

Viti di fissaggio	M3 x 29
Potenza impulso	40 W (a 100 μs impulso quadrato)
Tensione della polarità	70 V (a corrente costante di 2 mA)
Tensione di blocco	50 V

Caratteristiche meccaniche

Dati meccanici

Cicli di manovra	50
------------------	----

Segnalazione

SAC- 3,0/0,15-116/2XBI-1L-Z - Cavo per doppio connettore per valvole

1458392

<https://www.phoenixcontact.com/it/prodotti/1458392>

Segnalazione stato	1 LED
Indicazione di stato disponibile	sì

Connettori

Connessione 1

Tipo	estremità conduttore libera
------	-----------------------------

Connessione 2

Tipo	Connettore per valvole BI (11 mm)
Materiale	CuSn (Contatto)
	Sn (Superficie contatti)
	PA 6.6 (Portacontatti)
	TPU (Custodia)
Circuito di protezione	Diodo Z

Connessione 3

Tipo	Connettore per valvole BI (11 mm)
Materiale	CuSn (Contatto)
	Sn (Superficie contatti)
	PA 6.6 (Portacontatti)
	TPU (Custodia)
Circuito di protezione	Diodo Z

Cavo / linea

Lunghezza cavo	3 m
	0,15 m

PUR/PVC 0,75 mm² nero [116]

Disegno quotato	
Peso della linea	57 kg/km
UL AWM Style	20549
Numero di poli	4
Schermato	no
Tipo di cavo	PUR/PVC 0,75 mm ² nero [116]
Struttura conduttore segnale linea	24x 0,20 mm
Linea segnale AWG	18

SAC- 3,0/0,15-116/2XBI-1L-Z - Cavo per doppio connettore per valvole



1458392

<https://www.phoenixcontact.com/it/prodotti/1458392>

Sezione del conduttore	4x 0,75 mm ²
Diametro filo con guaina isolante	1,7 mm ±0,05 mm
Diametro esterno conduttore	6,30 mm ±0,2 mm
Guaina esterna, materiale	PUR
Guaina esterna, colore	nero
Materiale conduttore	Filo Cu nudo
Materiale, isolamento fili	PVC
Conduttore singolo, colore	nero 1, nero 2, nero 3, verde/giallo
Cordatura intera	4 fili twistati longitudinalmente
Resistenza del conduttore max.	26 Ω/km (a 20 °C)
Resistenza di isolamento	≥ 20 MΩ*km
Tensione nominale cavi	300 V
Tensione di prova	1200 V
Raggio di piegatura minimo, fisso	63 mm
Resistenza alla fiamma	secondo DIN VDE 0482 secondo DIN EN 50265-2-1 a norma UL FT-2
Temperatura ambiente (esercizio)	-5 °C ... 80 °C (Cavi, posa mobile) -40 °C ... 80 °C (cavi, posa fissa)

Condizioni ambientali e della vita elettrica

Condizioni ambientali

Grado di protezione	IP65 IP67
Temperatura ambiente (esercizio) (Connettore per valvole)	-25 °C ... 85 °C (connettore per valvole)

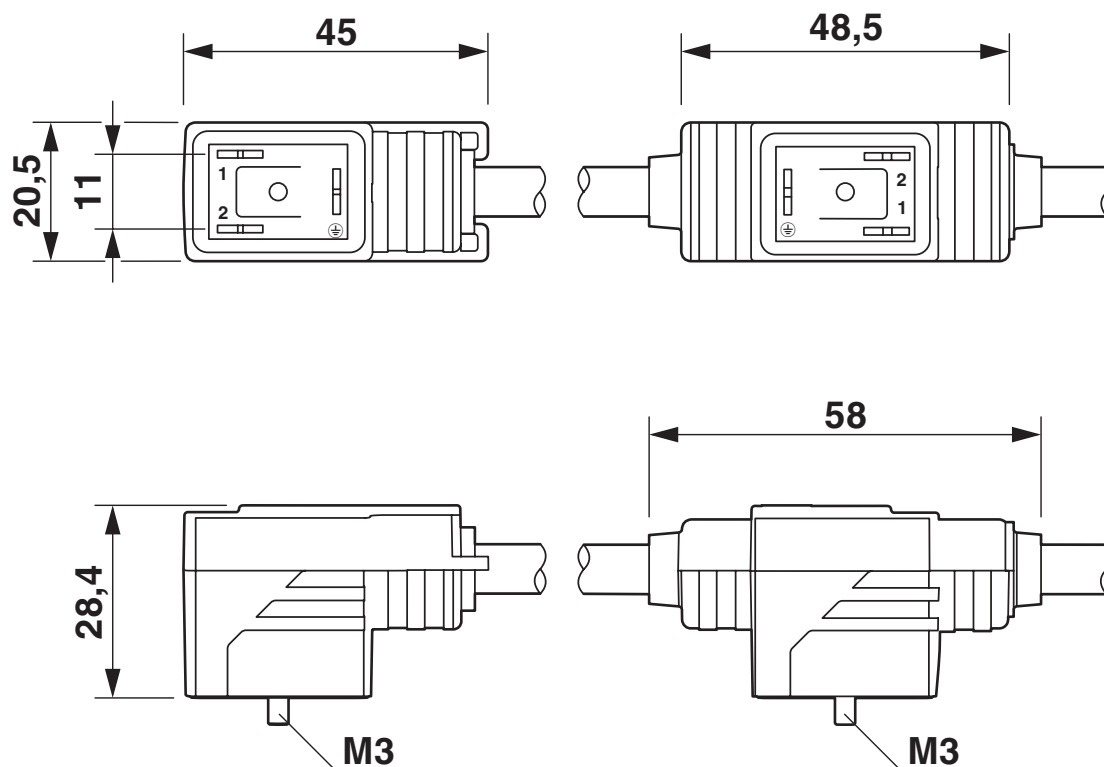
SAC- 3,0/0,15-116/2XBI-1L-Z - Cavo per doppio connettore per valvole

1458392

<https://www.phoenixcontact.com/it/prodotti/1458392>

Disegni

Disegno quotato



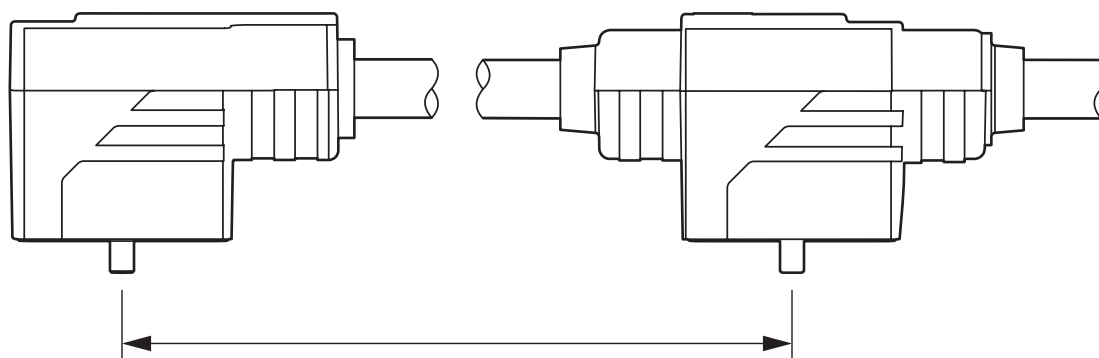
Doppio connettore per valvole, 2x tipo BI

SAC- 3,0/0,15-116/2XBI-1L-Z - Cavo per doppio connettore per valvole

1458392

<https://www.phoenixcontact.com/it/prodotti/1458392>

Disegno quotato



Distanza connettori per valvole

Disegno schema



Pinning connettori per valvole, tipo BI

SAC- 3,0/0,15-116/2XBI-1L-Z - Cavo per doppio connettore per valvole

1458392

<https://www.phoenixcontact.com/it/prodotti/1458392>

Schema di collegamento



Equipaggiamento del connettore doppio per valvole

SAC- 3,0/0,15-116/2XBI-1L-Z - Cavo per doppio connettore per valvole



1458392

<https://www.phoenixcontact.com/it/prodotti/1458392>

Omologazioni

To download certificates, visit the product detail page: <https://www.phoenixcontact.com/it/prodotti/1458392>



EAC-RoHS

ID omologazione: RU D-DE.HB35.B.00387



CSAus

ID omologazione: 13631

	Tensione nominale U_N	Corrente nominale I_N	Sezione AWG	Sezione mm^2
keine				
	24 V	6 A	-	-

SAC- 3,0/0,15-116/2XBI-1L-Z - Cavo per doppio connettore per valvole



1458392

<https://www.phoenixcontact.com/it/prodotti/1458392>

Classifiche

ECLASS

ECLASS-13.0	27060312
ECLASS-15.0	27060312

ETIM

ETIM 10.0	EC001855
-----------	----------

UNSPSC

UNSPSC 21.0	31251500
-------------	----------

SAC- 3,0/0,15-116/2XBI-1L-Z - Cavo per doppio connettore per valvole



1458392

<https://www.phoenixcontact.com/it/prodotti/1458392>

Environmental product compliance

EU RoHS

Soddisfa i requisiti della direttiva RoHS	Sì
con eccezione delle deroghe, se note	7(c)-I

China RoHS

Environment friendly use period (EFUP)	EFUP-50
	Una tabella per la dichiarazione China RoHS in base all'articolo è disponibile nell'area di download di ciascun articolo alla voce "Dichiarazione del produttore". Per tutti gli articoli con EFUP-E non viene allestita né richiesta alcuna tabella per la dichiarazione China RoHS.

EU REACH SVHC

Avviso di sostanza candidata REACH (n. CAS)	Nessuna sostanza con una percentuale di massa maggiore dello 0,1%
---	---

EF3.1 Cambiamento climatico

CO2e kg	2,814 kg CO2e
---------	---------------

Phoenix Contact 2026 © - Tutti i diritti riservati
<https://www.phoenixcontact.com>

PHOENIX CONTACT S.p.a.
Via Bellini, 39/41
20095 Cusano Milanino (MI)
+39 02 660591
info_it@phoenixcontact.com