

# SAC- 1,5/0,1-116/2XBI-1L-Z - Cavo per doppio connettore per valvole

1458347

<https://www.phoenixcontact.com/it/prodotti/1458347>

Si prega di notare che i dati visualizzati in questo PDF sono stati generati dal nostro catalogo online. I dati completi sono disponibili nella documentazione per l'utente. Si applicano le condizioni generali di utilizzo per i download.



Cavo per doppio connettore per valvole, 4-poli, PUR/PVC, nero, estremità conduttore libera, su Connettore per valvole BI (11 mm), con 1 LED , Circuito: Diodo Z e Connettore per valvole BI (11 mm), con 1 LED , Circuito: Diodo Z, lunghezza cavo: 1,5 m, distanza connettori per valvole: 0,1 m

## I vantaggi

- Semplice e sicuro: componenti a innesto testati elettricamente al 100 %
- Razionale: azionamento delle valvole con due connessioni su un solo cavo di collegamento
- Comodo: maggiore disponibilità dell'impianto grazie a una diagnosi rapida e semplice

## Dati commerciali

|                                     |               |
|-------------------------------------|---------------|
| Codice articolo                     | 1458347       |
| Pezzi/conf.                         | 1 Pezzi       |
| Quantità di ordinazione minima      | 1 Pezzi       |
| Codice vendita                      | AF1DIA        |
| Codice prodotto                     | AF1DIA        |
| GTIN                                | 4046356638784 |
| Peso per pezzo (confezione inclusa) | 148,8 g       |
| Peso per pezzo (confezione esclusa) | 148,8 g       |
| Numero tariffa doganale             | 85444290      |
| Paese di origine                    | PL            |

# SAC- 1,5/0,1-116/2XBI-1L-Z - Cavo per doppio connettore per valvole



1458347

<https://www.phoenixcontact.com/it/prodotti/1458347>

## Dati tecnici

### Caratteristiche articolo

|                    |   |
|--------------------|---|
| Tipo di prodotto   | Cavo sensore/attuatore con connettori per valvole |
| Applicazione       | Standard  |
| Numero di poli     | 4   |
| Numero uscite cavi | 1   |
| Schermato          | no  |

### Caratteristiche di isolamento

|                            |    |
|----------------------------|----|
| Categoria di sovratensione | II |
| Grado d'inquinamento       | 3  |

### Dati di collegamento

#### Connessione conduttori

|                     |        |
|---------------------|--------|
| Coppia di serraggio | 0,6 Nm |
|---------------------|--------|

### Indicazioni materiale

|  |        |
|--|--------|
| Classe di combustibilità a norma UL 94                 | HB     |
| Materiale guarnizione                                  | TPU    |
| Materiale custodia connettori per valvole              | TPU    |
| Materiale contatto                                     | CuSn   |
| Materiale inserto portacontatti connettore per valvola | PA 6.6 |
| Materiale superficie contatti                          | Sn     |

### Caratteristiche elettriche

|                          |                            |
|--------------------------|----------------------------|
| Resistenza di isolamento | $\geq 100 \text{ M}\Omega$ |
| Tensione nominale $U_N$  | 24 V AC                    |
|                          | 24 V DC                    |
| Corrente nominale $I_N$  | 4 A                        |

### Caratteristiche connettore per valvole

|                         |   |
|-------------------------|---|
| Viti di fissaggio       | M3 x 29                                     |
| Potenza impulso         | 40 W (a 100 $\mu\text{s}$ impulso quadrato) |
| Tensione della polarità | 70 V (a corrente costante di 2 mA)          |
| Tensione di blocco      | 50 V  |

### Caratteristiche meccaniche

#### Dati meccanici

|                  |    |
|------------------|----|
| Cicli di manovra | 50 |
|------------------|----|

### Segnalazione

# SAC- 1,5/0,1-116/2XBI-1L-Z - Cavo per doppio connettore per valvole

1458347

<https://www.phoenixcontact.com/it/prodotti/1458347>

|                                  |       |
|----------------------------------|-------|
| Segnalazione stato               | 1 LED |
| Indicazione di stato disponibile | sì    |

## Connettori

### Connessione 1

|      |                             |
|------|-----------------------------|
| Tipo | estremità conduttore libera |
|------|-----------------------------|

### Connessione 2

|                        |                                   |
|------------------------|-----------------------------------|
| Tipo                   | Connettore per valvole BI (11 mm) |
| Materiale              | CuSn (Contatto)                   |
|                        | Sn (Superficie contatti)          |
|                        | PA 6.6 (Portacontatti)            |
|                        | TPU (Custodia)                    |
| Circuito di protezione | Diodo Z                           |


### Connessione 3

|                        |                                   |
|------------------------|-----------------------------------|
| Tipo                   | Connettore per valvole BI (11 mm) |
| Materiale              | CuSn (Contatto)                   |
|                        | Sn (Superficie contatti)          |
|                        | PA 6.6 (Portacontatti)            |
|                        | TPU (Custodia)                    |
| Circuito di protezione | Diodo Z                           |

## Cavo / linea

|                |       |
|----------------|-------|
| Lunghezza cavo | 1,5 m |
|                | 0,1 m |

### PUR/PVC 0,75 mm<sup>2</sup> nero [116]

|                                    |  |
|------------------------------------|--|
| Disegno quotato                    |  |
| Peso della linea                   | 57 kg/km   |
| UL AWM Style                       | 20549  |
| Numero di poli                     | 4  |
| Schermato                          | no   |
| Tipo di cavo                       | PUR/PVC 0,75 mm <sup>2</sup> nero [116]  |
| Struttura conduttore segnale linea | 24x 0,20 mm  |
| Linea segnale AWG                  | 18   |

# SAC- 1,5/0,1-116/2XBI-1L-Z - Cavo per doppio connettore per valvole



1458347

<https://www.phoenixcontact.com/it/prodotti/1458347>

|                                   |  |
|-----------------------------------|--|
| Sezione del conduttore            | 4x 0,75 mm <sup>2</sup>  |
| Diametro filo con guaina isolante | 1,7 mm ±0,05 mm  |
| Diametro esterno conduttore       | 6,30 mm ±0,2 mm  |
| Guaina esterna, materiale         | PUR  |
| Guaina esterna, colore            | nero   |
| Materiale conduttore              | Filo Cu nudo   |
| Materiale, isolamento fili        | PVC  |
| Conduttore singolo, colore        | nero 1, nero 2, nero 3, verde/giallo                                       |
| Cordatura intera                  | 4 fili twistati longitudinalmente  |
| Resistenza del conduttore max.    | 26 Ω/km (a 20 °C)  |
| Resistenza di isolamento          | ≥ 20 MΩ*km   |
| Tensione nominale cavi            | 300 V  |
| Tensione di prova                 | 1200 V   |
| Raggio di piegatura minimo, fisso | 63 mm  |
| Resistenza alla fiamma            | secondo DIN VDE 0482<br>secondo DIN EN 50265-2-1<br>a norma UL FT-2        |
| Temperatura ambiente (esercizio)  | -5 °C ... 80 °C (Cavi, posa mobile)<br>-40 °C ... 80 °C (cavi, posa fissa) |

## Condizioni ambientali e della vita elettrica

### Condizioni ambientali

|   |   |
|---|---|
| Grado di protezione                                       | IP65<br>IP67                              |
| Temperatura ambiente (esercizio) (Connettore per valvole) | -25 °C ... 85 °C (connettore per valvole) |

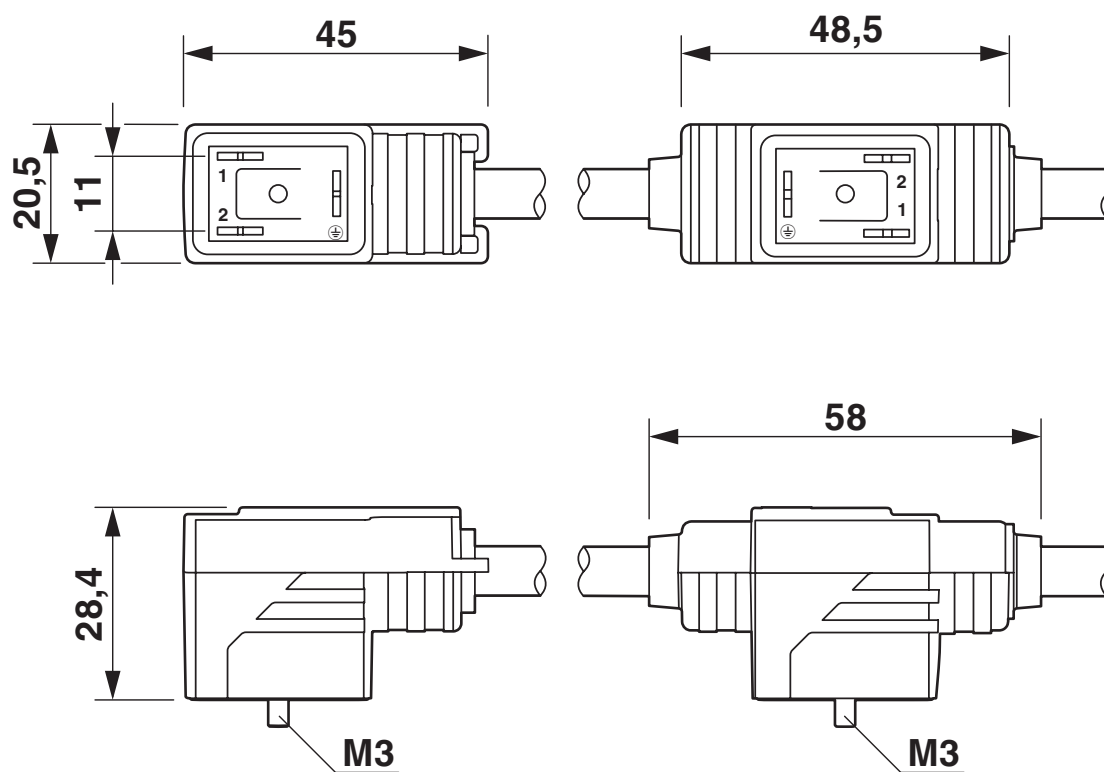
# SAC- 1,5/0,1-116/2XBI-1L-Z - Cavo per doppio connettore per valvole

1458347

<https://www.phoenixcontact.com/it/prodotti/1458347>

## Disegni

Disegno quotato



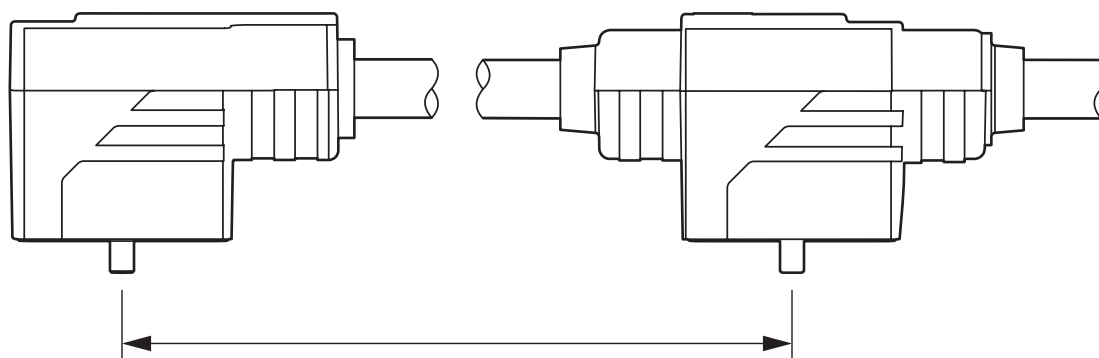
Doppio connettore per valvole, 2x tipo BI

# SAC- 1,5/0,1-116/2XBI-1L-Z - Cavo per doppio connettore per valvole

1458347

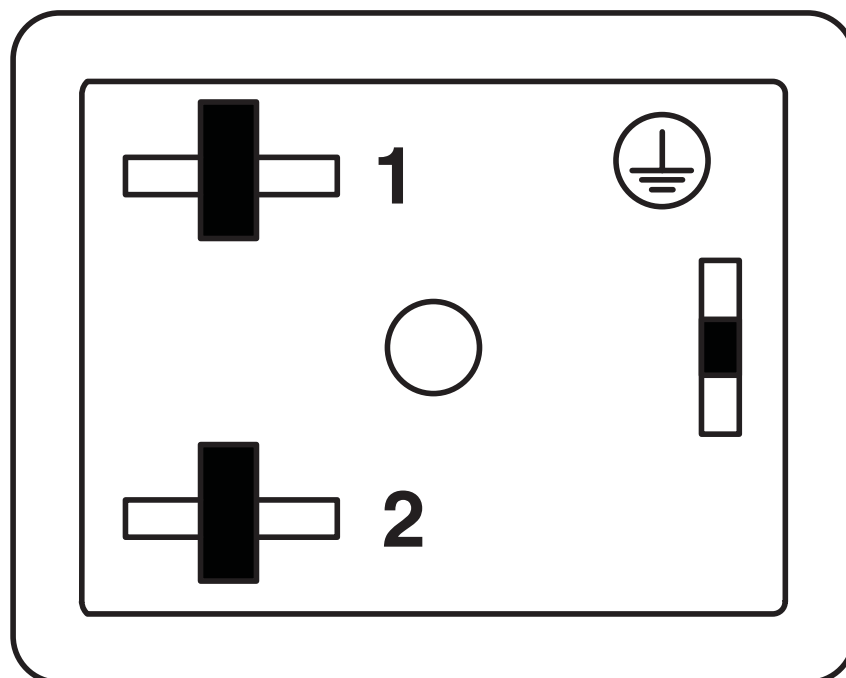
<https://www.phoenixcontact.com/it/prodotti/1458347>

Disegno quotato



Distanza connettori per valvole

Disegno schema



Pinning connettori per valvole, tipo BI

# SAC- 1,5/0,1-116/2XBI-1L-Z - Cavo per doppio connettore per valvole

1458347

<https://www.phoenixcontact.com/it/prodotti/1458347>

Schema di collegamento



Equipaggiamento del connettore doppio per valvole

# SAC- 1,5/0,1-116/2XBI-1L-Z - Cavo per doppio connettore per valvole



1458347

<https://www.phoenixcontact.com/it/prodotti/1458347>

## Omologazioni

To download certificates, visit the product detail page: <https://www.phoenixcontact.com/it/prodotti/1458347>



### EAC-RoHS

ID omologazione: RU D-DE.HB35.B.00387



### CSAus

ID omologazione: 13631

|       | Tensione nominale $U_N$ | Corrente nominale $I_N$ | Sezione AWG | Sezione $mm^2$ |
|-------|-------------------------|-------------------------|-------------|----------------|
| keine |                         |                         |             |                |
|       | 24 V                    | 6 A                     | -           | -              |

# SAC- 1,5/0,1-116/2XBI-1L-Z - Cavo per doppio connettore per valvole



1458347

<https://www.phoenixcontact.com/it/prodotti/1458347>

## Classifiche

### ECLASS

|             |          |
|-------------|----------|
| ECLASS-13.0 | 27060312 |
| ECLASS-15.0 | 27060312 |

### ETIM

|           |          |
|-----------|----------|
| ETIM 10.0 | EC001855 |
|-----------|----------|

### UNSPSC

|             |          |
|-------------|----------|
| UNSPSC 21.0 | 31251500 |
|-------------|----------|

# SAC- 1,5/0,1-116/2XBI-1L-Z - Cavo per doppio connettore per valvole



1458347

<https://www.phoenixcontact.com/it/prodotti/1458347>

## Environmental product compliance

### EU RoHS

|   |        |
|---|--------|
| Soddisfa i requisiti della direttiva RoHS | Sì     |
| con eccezione delle deroghe, se note      | 7(c)-I |

### China RoHS

|  |   |
|--|---|
| Environment friendly use period (EFUP) | EFUP-50   |
|  | Una tabella per la dichiarazione China RoHS in base all'articolo è disponibile nell'area di download di ciascun articolo alla voce "Dichiarazione del produttore". Per tutti gli articoli con EFUP-E non viene allestita né richiesta alcuna tabella per la dichiarazione China RoHS. |

### EU REACH SVHC

|   |   |
|---|---|
| Avviso di sostanza candidata REACH (n. CAS) | Nessuna sostanza con una percentuale di massa maggiore dello 0,1% |
|---|---|

Phoenix Contact 2026 © - Tutti i diritti riservati

<https://www.phoenixcontact.com>

PHOENIX CONTACT S.p.a.

Via Bellini, 39/41

20095 Cusano Milanino (MI)

+39 02 660591

[info\\_it@phoenixcontact.com](mailto:info_it@phoenixcontact.com)