

SAC-MR/0,2-116/2XB-1L-Z SCO - Adattatore per doppio connettore per valvole



1458334

<https://www.phoenixcontact.com/it/prodotti/1458334>

Si prega di notare che i dati visualizzati in questo PDF sono stati generati dal nostro catalogo online. I dati completi sono disponibili nella documentazione per l'utente. Si applicano le condizioni generali di utilizzo per i download.



Adattatore per doppio connettore per valvole, Universale, 4-poli, PUR/PVC, nero RAL 9005, Maschio angolato M12 SPEEDCON, codifica: A, su Connettore per valvole B (10 mm), con 1 LED , Circuito: Diodo Z e Connettore per valvole B (10 mm), con 1 LED , Circuito: Diodo Z, distanza connettori per valvole: 0,2 m

I vantaggi

- Semplice e sicuro: componenti a innesto testati elettricamente al 100 %
- Razionale: azionamento delle valvole con due connessioni su un solo cavo di collegamento
- Comodo: maggiore disponibilità dell'impianto grazie a una diagnosi rapida e semplice

Dati commerciali

Codice articolo	1458334
Pezzi/conf.	1 Pezzi
Quantità di ordinazione minima	1 Pezzi
Codice vendita	AF1DQA
Codice prodotto	AF1DQA
GTIN	4046356638777
Peso per pezzo (confezione inclusa)	58,6 g
Peso per pezzo (confezione esclusa)	58,6 g
Numero tariffa doganale	85444290
Paese di origine	PL

SAC-MR/0,2-116/2XB-1L-Z SCO - Adattatore per doppio connettore per valvole



1458334

<https://www.phoenixcontact.com/it/prodotti/1458334>

Dati tecnici

Caratteristiche articolo

Tipo di prodotto	Adattatore per connettore per valvole
Tipo sensore	Universale
Numero di poli	4
Numero uscite cavi	1
Codifica	A

Caratteristiche di isolamento

Categoria di sovratensione	II
Grado d'inquinamento	3

Dati di collegamento

Coppia di serraggio	0,6 Nm (connettore per valvole)
---------------------	---------------------------------

Caratteristiche elettriche

Resistenza di isolamento	$\geq 100 \text{ M}\Omega$
Tensione nominale U_N	24 V AC
	24 V DC
Corrente nominale I_N	4 A

Caratteristiche connettore per valvole

Viti di fissaggio	M3 x 29
Potenza impulso	40 W (a 100 μs impulso quadrato)
Tensione della polarità	70 V (a corrente costante di 2 mA)
Tensione di blocco	50 V

Caratteristiche meccaniche

Dati meccanici

Cicli di manovra	50 (connettore per valvole)
------------------	-----------------------------

Indicazioni materiale

Classe di combustibilità a norma UL 94	HB
Materiale guarnizione	TPU
Materiale custodia connettori per valvole	TPU
Materiale contatto	CuSn
Materiale superficie contatti	Ni/Au
Materiale inserto portacontatti	PA 6.6
Materiale contatto	CuSn
Materiale inserto portacontatti connettore per valvola	PA 6.6
Materiale superficie contatti	Sn
Materiale connessione a vite	Pressogetto di zinco, nichelato

SAC-MR/0,2-116/2XB-1L-Z SCO - Adattatore per doppio connettore per valvole



1458334

<https://www.phoenixcontact.com/it/prodotti/1458334>

Segnalazione

Segnalazione stato	1 LED
Indicazione di stato disponibile	sì

Connettori

Connessione 1

Tipo	Maschio angolato M12 SPEEDCON
Tipo di bloccaggio	SPEEDCON
Tipo di codifica	A

Connessione 2

Tipo	Connettore per valvole B (10 mm)
Materiale	CuSn (Contatto) Sn (Superficie contatti) PA 6.6 (Portacontatti) TPU (Custodia)
Circuito di protezione	Diodo Z

Connessione 3

Tipo	Connettore per valvole B (10 mm)
Materiale	CuSn (Contatto) Sn (Superficie contatti) PA 6.6 (Portacontatti) TPU (Custodia)
Circuito di protezione	Diodo Z

Condizioni ambientali e della vita elettrica

Condizioni ambientali

Grado di protezione	IP65 IP67
Temperatura ambiente (esercizio) (Connettore per valvole)	-25 °C ... 85 °C (connettore per valvole)

Normative e prescrizioni

M12

Definizione norma	Connettore M12
Norme/disposizioni	IEC 61076-2-101

Connettori per valvole

Definizione norma	Connettori per valvole
Norme/disposizioni	EN 175301-803

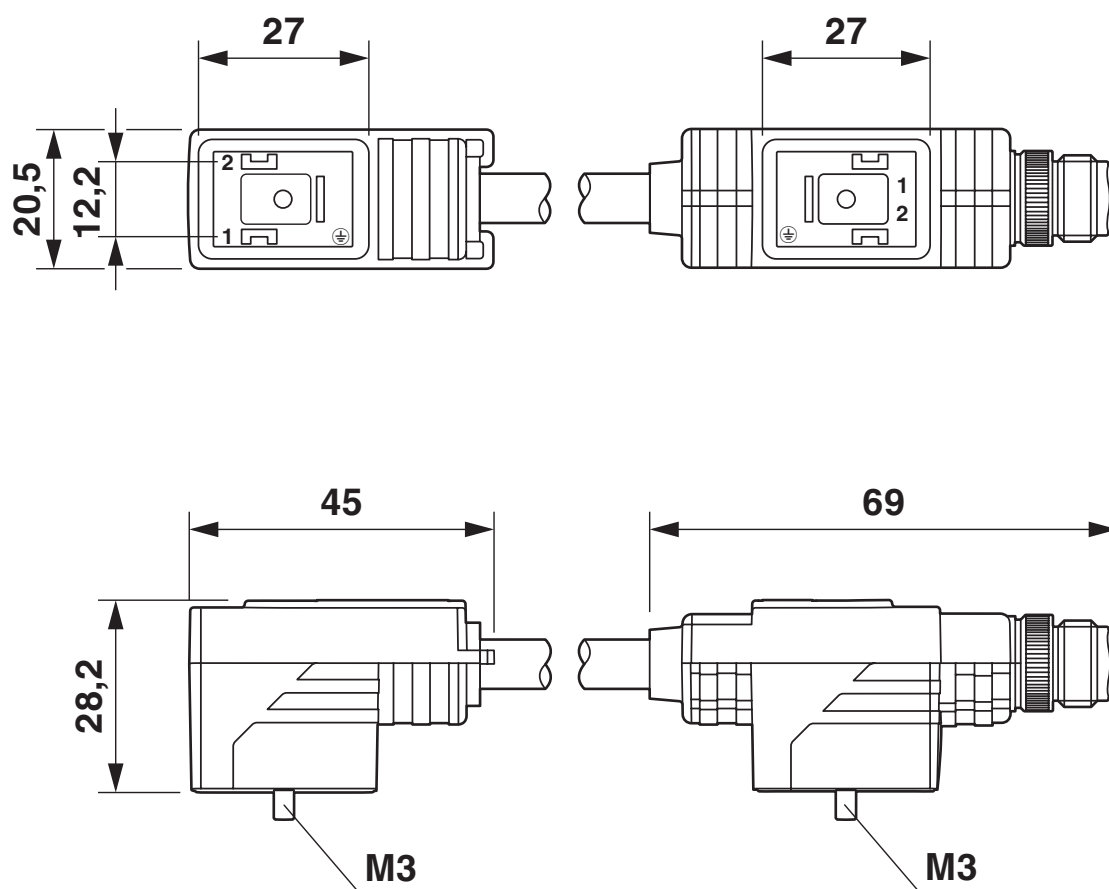
SAC-MR/0,2-116/2XB-1L-Z SCO - Adattatore per doppio connettore per valvole

1458334

<https://www.phoenixcontact.com/it/prodotti/1458334>

Disegni

Disegno quotato



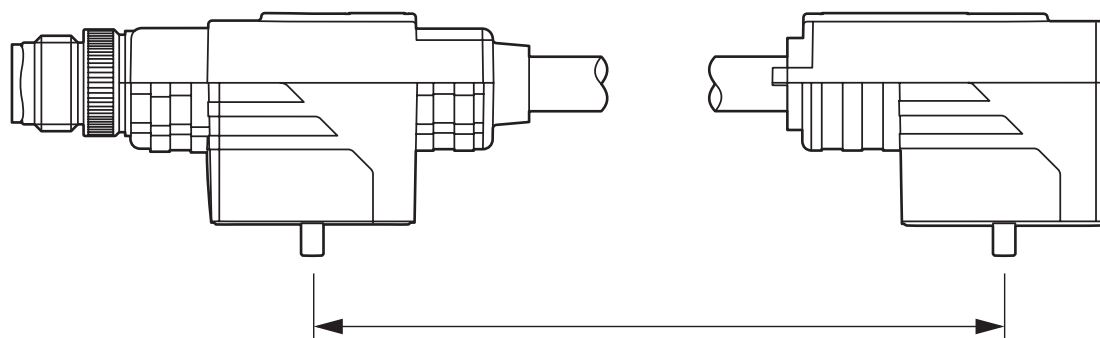
Doppio connettore per valvole, 2x tipo B

SAC-MR/0,2-116/2XB-1L-Z SCO - Adattatore per doppio connettore per valvole

1458334

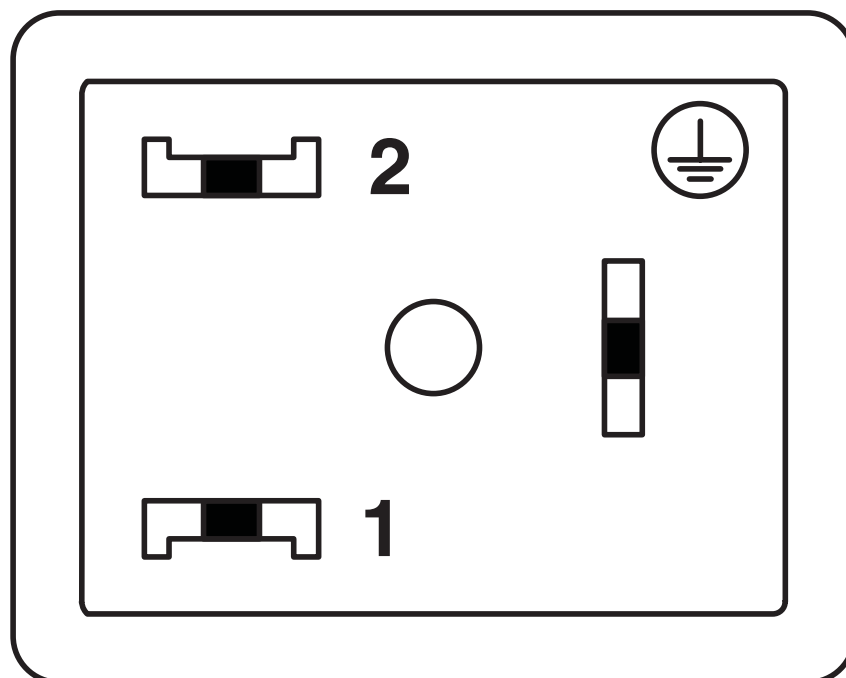
<https://www.phoenixcontact.com/it/prodotti/1458334>

Disegno quotato



Distanza connettori per valvole

Disegno schema



Pinning connettori per valvole, versione B

SAC-MR/0,2-116/2XB-1L-Z SCO - Adattatore per doppio connettore per valvole

1458334

<https://www.phoenixcontact.com/it/prodotti/1458334>

Schema di collegamento



Equipaggiamento del connettore doppio per valvole

SAC-MR/0,2-116/2XB-1L-Z SCO - Adattatore per doppio connettore per valvole



1458334

<https://www.phoenixcontact.com/it/prodotti/1458334>

Omologazioni

To download certificates, visit the product detail page: <https://www.phoenixcontact.com/it/prodotti/1458334>

 CSAus ID omologazione: 13631				
	Tensione nominale U_N	Corrente nominale I_N	Sezione AWG	Sezione mm^2
keine				
	24 V	4 A	-	-

SAC-MR/0,2-116/2XB-1L-Z SCO - Adattatore per doppio connettore per valvole



1458334

<https://www.phoenixcontact.com/it/prodotti/1458334>

Classifiche

ECLASS

ECLASS-13.0	27060312
ECLASS-15.0	27060312

ETIM

ETIM 10.0	EC001855
-----------	----------

UNSPSC

UNSPSC 21.0	31251500
-------------	----------

SAC-MR/0,2-116/2XB-1L-Z SCO - Adattatore per doppio connettore per valvole



1458334

<https://www.phoenixcontact.com/it/prodotti/1458334>

Environmental product compliance

EU RoHS

Soddisfa i requisiti della direttiva RoHS	Sì
con eccezione delle deroghe, se note	7(c)-I

China RoHS

Environment friendly use period (EFUP)	EFUP-50
	Una tabella per la dichiarazione China RoHS in base all'articolo è disponibile nell'area di download di ciascun articolo alla voce "Dichiarazione del produttore". Per tutti gli articoli con EFUP-E non viene allestita né richiesta alcuna tabella per la dichiarazione China RoHS.

EU REACH SVHC

Avviso di sostanza candidata REACH (n. CAS)	Nessuna sostanza con una percentuale di massa maggiore dello 0,1%
---	---

EF3.1 Cambiamento climatico

CO2e kg	1,332 kg CO2e
---------	---------------

Phoenix Contact 2026 © - Tutti i diritti riservati
<https://www.phoenixcontact.com>

PHOENIX CONTACT S.p.a.
Via Bellini, 39/41
20095 Cusano Milanino (MI)
+39 02 660591
info_it@phoenixcontact.com