

# SAC-MR/0,15-116/2XA-1L-Z SCO - Adattatore per doppio connettore per valvole



1458143

<https://www.phoenixcontact.com/it/prodotti/1458143>

Si prega di notare che i dati visualizzati in questo PDF sono stati generati dal nostro catalogo online. I dati completi sono disponibili nella documentazione per l'utente. Si applicano le condizioni generali di utilizzo per i download.



Adattatore per doppio connettore per valvole, Universale, 4-poli, PUR/PVC, nero RAL 9005, Maschio angolato M12 SPEEDCON, codifica: A, su Connettore per valvole A, con 1 LED , Circuito: Diodo Z e Connettore per valvole A, con 1 LED , Circuito: Diodo Z, distanza connettori per valvole: 0,15 m

## I vantaggi

- Semplice e sicuro: componenti a innesto testati elettricamente al 100 %
- Razionale: azionamento delle valvole con due connessioni su un solo cavo di collegamento
- Comodo: maggiore disponibilità dell'impianto grazie a una diagnosi rapida e semplice

## Dati commerciali

|                                     |               |
|-------------------------------------|---------------|
| Codice articolo                     | 1458143       |
| Pezzi/conf.                         | 1 Pezzi       |
| Quantità di ordinazione minima      | 1 Pezzi       |
| Codice vendita                      | AF1DPA        |
| Codice prodotto                     | AF1DPA        |
| GTIN                                | 4046356638562 |
| Peso per pezzo (confezione inclusa) | 66,8 g        |
| Peso per pezzo (confezione esclusa) | 66,5 g        |
| Numero tariffa doganale             | 85444290      |
| Paese di origine                    | PL            |

# SAC-MR/0,15-116/2XA-1L-Z SCO - Adattatore per doppio connettore per valvole



1458143

<https://www.phoenixcontact.com/it/prodotti/1458143>

## Dati tecnici

### Caratteristiche articolo

|                    |                                       |
|--------------------|---------------------------------------|
| Tipo di prodotto   | Adattatore per connettore per valvole |
| Tipo sensore       | Universale                            |
| Numero di poli     | 4                                     |
| Numero uscite cavi | 1                                     |
| Codifica           | A                                     |

### Caratteristiche di isolamento

|                            |    |
|----------------------------|----|
| Categoria di sovratensione | II |
| Grado d'inquinamento       | 3  |

### Dati di collegamento

|                     |                                 |
|---------------------|---------------------------------|
| Coppia di serraggio | 0,6 Nm (connettore per valvole) |
|---------------------|---------------------------------|

### Caratteristiche elettriche

|                          |                            |
|--------------------------|----------------------------|
| Resistenza di isolamento | $\geq 100 \text{ M}\Omega$ |
| Tensione nominale $U_N$  | 24 V AC                    |
|                          | 24 V DC                    |
| Corrente nominale $I_N$  | 4 A                        |

### Caratteristiche connettore per valvole

|                         |                                       |
|-------------------------|---------------------------------------|
| Viti di fissaggio       | M3 x 29                               |
| Potenza impulso         | 40 W (a 100 $\mu$ s impulso quadrato) |
| Tensione della polarità | 70 V (a corrente costante di 2 mA)    |
| Tensione di blocco      | 50 V                                  |

### Caratteristiche meccaniche

#### Dati meccanici

|                  |                             |
|------------------|-----------------------------|
| Cicli di manovra | 50 (connettore per valvole) |
|------------------|-----------------------------|

### Indicazioni materiale

|  |                                 |
|--|---------------------------------|
| Classe di combustibilità a norma UL 94                 | HB                              |
| Materiale guarnizione                                  | TPU                             |
| Materiale custodia connettori per valvole              | TPU                             |
| Materiale contatto                                     | CuSn                            |
| Materiale superficie contatti                          | Ni/Au                           |
| Materiale inserto portacontatti                        | PA 6.6                          |
| Materiale contatto                                     | CuSn                            |
| Materiale inserto portacontatti connettore per valvola | PA 6.6                          |
| Materiale superficie contatti                          | Sn                              |
| Materiale connessione a vite                           | Pressogetto di zinco, nichelato |

# SAC-MR/0,15-116/2XA-1L-Z SCO - Adattatore per doppio connettore per valvole



1458143

<https://www.phoenixcontact.com/it/prodotti/1458143>

## Segnalazione

|                                  |       |
|----------------------------------|-------|
| Segnalazione stato               | 1 LED |
| Indicazione di stato disponibile | sì    |

## Connettori

### Connessione 1

|                    |                               |
|--------------------|-------------------------------|
| Tipo               | Maschio angolato M12 SPEEDCON |
| Numero di poli     | 4                             |
| Tipo di bloccaggio | SPEEDCON                      |
| Tipo di codifica   | A                             |

### Connessione 2

|                        |                          |
|------------------------|--------------------------|
| Tipo                   | Connettore per valvole A |
| Materiale              | CuSn (Contatto)          |
|                        | Sn (Superficie contatti) |
|                        | PA 6.6 (Portacontatti)   |
|                        | TPU (Custodia)           |
| Circuito di protezione | Diodo Z                  |

### Connessione 3

|                        |                          |
|------------------------|--------------------------|
| Tipo                   | Connettore per valvole A |
| Materiale              | CuSn (Contatto)          |
|                        | Sn (Superficie contatti) |
|                        | PA 6.6 (Portacontatti)   |
|                        | TPU (Custodia)           |
| Circuito di protezione | Diodo Z                  |

## Condizioni ambientali e della vita elettrica

### Condizioni ambientali

|   |   |
|---|---|
| Grado di protezione                                       | IP65                                      |
|   | IP67                                      |
| Temperatura ambiente (esercizio) (Connettore per valvole) | -25 °C ... 85 °C (connettore per valvole) |

## Normative e prescrizioni

### M12

|                    |                 |
|--------------------|-----------------|
| Definizione norma  | Connettore M12  |
| Norme/disposizioni | IEC 61076-2-101 |

### Connettori per valvole

|                    |                        |
|--------------------|------------------------|
| Definizione norma  | Connettori per valvole |
| Norme/disposizioni | EN 175301-803          |

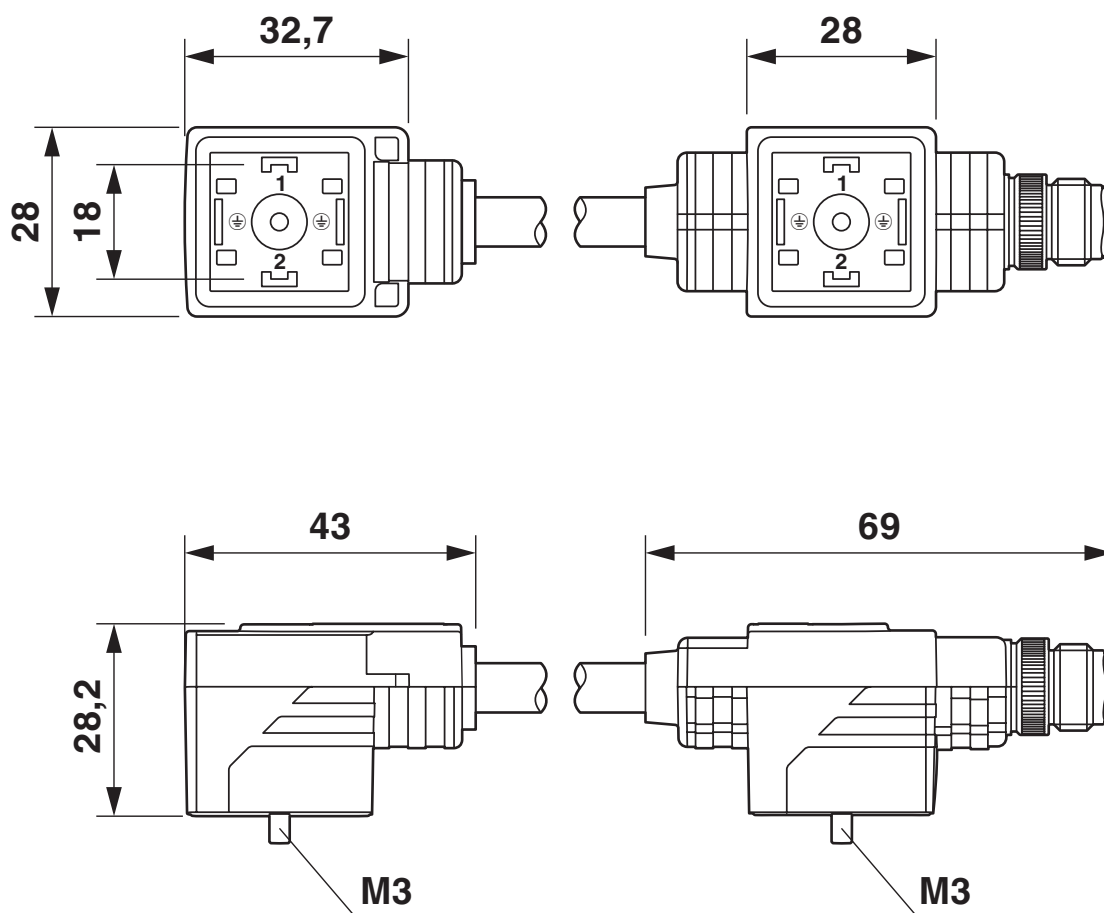
# SAC-MR/0,15-116/2XA-1L-Z SCO - Adattatore per doppio connettore per valvole

1458143

<https://www.phoenixcontact.com/it/prodotti/1458143>

## Disegni

Disegno quotato



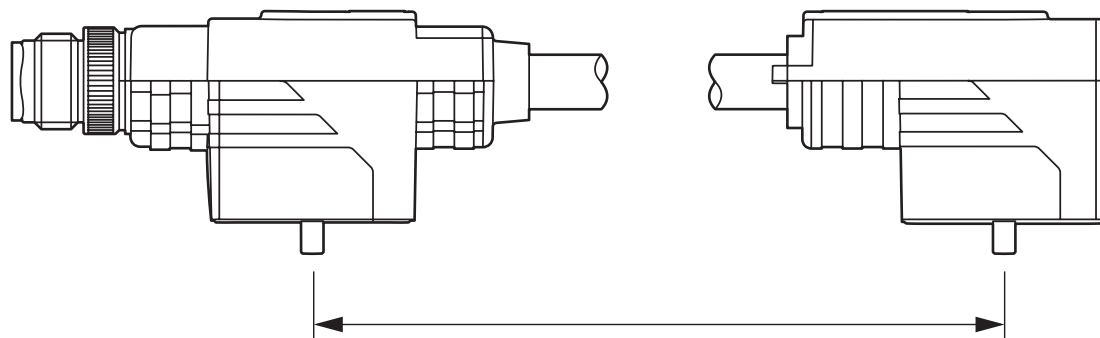
Doppio connettore per valvole, 2x tipo A

# SAC-MR/0,15-116/2XA-1L-Z SCO - Adattatore per doppio connettore per valvole

1458143

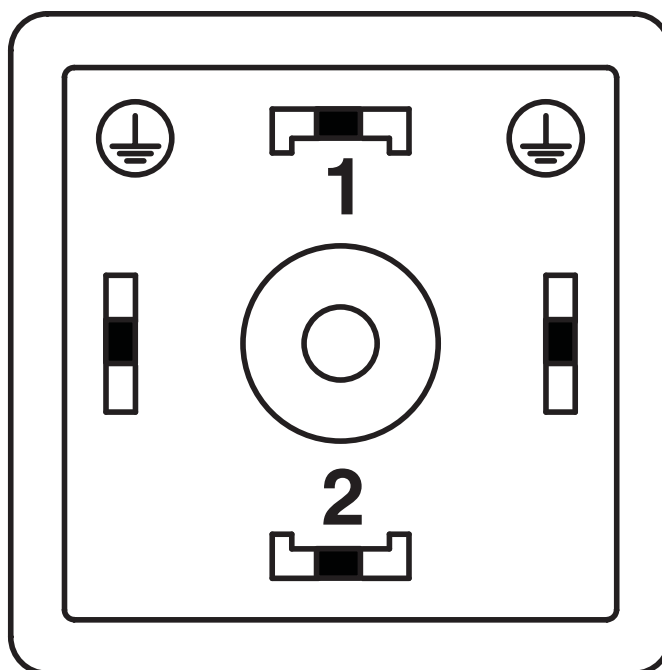
<https://www.phoenixcontact.com/it/prodotti/1458143>

Disegno quotato



Distanza connettori per valvole

Disegno schema



Pinning connettori per valvole versione A

# SAC-MR/0,15-116/2XA-1L-Z SCO - Adattatore per doppio connettore per valvole

1458143

<https://www.phoenixcontact.com/it/prodotti/1458143>

Schema di collegamento



Equipaggiamento del connettore doppio per valvole

# SAC-MR/0,15-116/2XA-1L-Z SCO - Adattatore per doppio connettore per valvole



1458143

<https://www.phoenixcontact.com/it/prodotti/1458143>

## Omologazioni

To download certificates, visit the product detail page: <https://www.phoenixcontact.com/it/prodotti/1458143>

|  <b>CSAus</b><br>ID omologazione: 13631 |                         |                         |             |                |
|--|-------------------------|-------------------------|-------------|----------------|
|  | Tensione nominale $U_N$ | Corrente nominale $I_N$ | Sezione AWG | Sezione $mm^2$ |
| keine  |                         |                         |             |                |
|  | 24 V                    | 4 A                     | -           | -              |

# SAC-MR/0,15-116/2XA-1L-Z SCO - Adattatore per doppio connettore per valvole



1458143

<https://www.phoenixcontact.com/it/prodotti/1458143>

## Classifiche

### ECLASS

|             |          |
|-------------|----------|
| ECLASS-13.0 | 27060312 |
| ECLASS-15.0 | 27060312 |

### ETIM

|           |          |
|-----------|----------|
| ETIM 10.0 | EC001855 |
|-----------|----------|

### UNSPSC

|             |          |
|-------------|----------|
| UNSPSC 21.0 | 31251500 |
|-------------|----------|

# SAC-MR/0,15-116/2XA-1L-Z SCO - Adattatore per doppio connettore per valvole



1458143

<https://www.phoenixcontact.com/it/prodotti/1458143>

## Environmental product compliance

### EU RoHS

|   |        |
|---|--------|
| Soddisfa i requisiti della direttiva RoHS | Sì     |
| con eccezione delle deroghe, se note      | 7(c)-I |

### China RoHS

|  |   |
|--|---|
| Environment friendly use period (EFUP) | EFUP-50   |
|  | Una tabella per la dichiarazione China RoHS in base all'articolo è disponibile nell'area di download di ciascun articolo alla voce "Dichiarazione del produttore". Per tutti gli articoli con EFUP-E non viene allestita né richiesta alcuna tabella per la dichiarazione China RoHS. |

### EU REACH SVHC

|   |   |
|---|---|
| Avviso di sostanza candidata REACH (n. CAS) | Nessuna sostanza con una percentuale di massa maggiore dello 0,1% |
|---|---|

### EF3.1 Cambiamento climatico

|         |               |
|---------|---------------|
| CO2e kg | 1,487 kg CO2e |
|---------|---------------|

Phoenix Contact 2026 © - Tutti i diritti riservati  
<https://www.phoenixcontact.com>

PHOENIX CONTACT S.p.a.  
Via Bellini, 39/41  
20095 Cusano Milanino (MI)  
+39 02 660591  
[info\\_it@phoenixcontact.com](mailto:info_it@phoenixcontact.com)