

SAC- 1,5/0,2-116/2XA-1L-Z - Cavo per doppio connettore per valvole



1458062

<https://www.phoenixcontact.com/it/prodotti/1458062>

Si prega di notare che i dati visualizzati in questo PDF sono stati generati dal nostro catalogo online. I dati completi sono disponibili nella documentazione per l'utente. Si applicano le condizioni generali di utilizzo per i download.



Cavo per doppio connettore per valvole, 4-poli, PUR/PVC, nero, estremità conduttore libera, su Connettore per valvole A, con 1 LED , Circuito: Diodo Z e Connettore per valvole A, con 1 LED , Circuito: Diodo Z, lunghezza cavo: 1,5 m, distanza connettori per valvole: 0,2 m

I vantaggi

- Semplice e sicuro: componenti a innesto testati elettricamente al 100 %
- Razionale: azionamento delle valvole con due connessioni su un solo cavo di collegamento
- Comodo: maggiore disponibilità dell'impianto grazie a una diagnosi rapida e semplice

Dati commerciali

| | |
|-------------------------------------|---------------|
| Codice articolo | 1458062 |
| Pezzi/conf. | 1 Pezzi |
| Quantità di ordinazione minima | 1 Pezzi |
| Codice vendita | AF1DGA |
| Codice prodotto | AF1DGA |
| GTIN | 4046356638487 |
| Peso per pezzo (confezione inclusa) | 160,2 g |
| Peso per pezzo (confezione esclusa) | 159 g |
| Numero tariffa doganale | 85444290 |
| Paese di origine | PL |

SAC- 1,5/0,2-116/2XA-1L-Z - Cavo per doppio connettore per valvole



1458062

<https://www.phoenixcontact.com/it/prodotti/1458062>

Dati tecnici

Caratteristiche articolo

| | |
|--------------------|---|
| Tipo di prodotto | Cavo sensore/attuatore con connettori per valvole |
| Applicazione | Standard |
| Numero di poli | 4 |
| Numero uscite cavi | 1 |
| Schermato | no |

Caratteristiche di isolamento

| | |
|----------------------------|----|
| Categoria di sovratensione | II |
| Grado d'inquinamento | 3 |

Dati di collegamento

Connessione conduttori

| | |
|---------------------|--------|
| Coppia di serraggio | 0,6 Nm |
|---------------------|--------|

Indicazioni materiale

| | |
|--|--------|
| Classe di combustibilità a norma UL 94 | HB |
| Materiale guarnizione | TPU |
| Materiale custodia connettori per valvole | TPU |
| Materiale contatto | CuSn |
| Materiale inserto portacontatti connettore per valvola | PA 6.6 |
| Materiale superficie contatti | Sn |

Caratteristiche elettriche

| | |
|--------------------------|----------------------------|
| Resistenza di isolamento | $\geq 100 \text{ M}\Omega$ |
| Tensione nominale U_N | 24 V AC |
| | 24 V DC |
| Corrente nominale I_N | 4 A |

Caratteristiche connettore per valvole

| | |
|-------------------------|---|
| Viti di fissaggio | M3 x 29 |
| Potenza impulso | 40 W (a 100 μs impulso quadrato) |
| Tensione della polarità | 70 V (a corrente costante di 2 mA) |
| Tensione di blocco | 50 V |

Caratteristiche meccaniche

Dati meccanici

| | |
|------------------|----|
| Cicli di manovra | 50 |
|------------------|----|

Segnalazione

SAC- 1,5/0,2-116/2XA-1L-Z - Cavo per doppio connettore per valvole

1458062

<https://www.phoenixcontact.com/it/prodotti/1458062>

| | |
|----------------------------------|-------|
| Segnalazione stato | 1 LED |
| Indicazione di stato disponibile | sì |

Connettori

Connessione 1

| | |
|------|-----------------------------|
| Tipo | estremità conduttore libera |
|------|-----------------------------|

Connessione 2

| | |
|------------------------|--------------------------|
| Tipo | Connettore per valvole A |
| Materiale | CuSn (Contatto) |
| | Sn (Superficie contatti) |
| | PA 6.6 (Portacontatti) |
| | TPU (Custodia) |
| Circuito di protezione | Diodo Z |


Connessione 3

| | |
|------------------------|--------------------------|
| Tipo | Connettore per valvole A |
| Materiale | CuSn (Contatto) |
| | Sn (Superficie contatti) |
| | PA 6.6 (Portacontatti) |
| | TPU (Custodia) |
| Circuito di protezione | Diodo Z |

Cavo / linea

| | |
|----------------|-------|
| Lunghezza cavo | 1,5 m |
| | 0,2 m |

PUR/PVC 0,75 mm² nero [116]

| | |
|------------------------------------|--|
| Disegno quotato |  |
| Peso della linea | 57 kg/km |
| UL AWM Style | 20549 |
| Numero di poli | 4 |
| Schermato | no |
| Tipo di cavo | PUR/PVC 0,75 mm ² nero [116] |
| Struttura conduttore segnale linea | 24x 0,20 mm |
| Linea segnale AWG | 18 |

SAC- 1,5/0,2-116/2XA-1L-Z - Cavo per doppio connettore per valvole



1458062

<https://www.phoenixcontact.com/it/prodotti/1458062>

| | |
|-----------------------------------|--------------------------------------|
| Sezione del conduttore | 4x 0,75 mm ² |
| Diametro filo con guaina isolante | 1,7 mm ±0,05 mm |
| Diametro esterno conduttore | 6,30 mm ±0,2 mm |
| Guaina esterna, materiale | PUR |
| Guaina esterna, colore | nero |
| Materiale conduttore | Filo Cu nudo |
| Materiale, isolamento fili | PVC |
| Conduttore singolo, colore | nero 1, nero 2, nero 3, verde/giallo |
| Cordatura intera | 4 fili twistati longitudinalmente |
| Resistenza del conduttore max. | 26 Ω/km (a 20 °C) |
| Resistenza di isolamento | ≥ 20 MΩ*km |
| Tensione nominale cavi | 300 V |
| Tensione di prova | 1200 V |
| Raggio di piegatura minimo, fisso | 63 mm |
| Resistenza alla fiamma | secondo DIN VDE 0482 |
| | secondo DIN EN 50265-2-1 |
| | a norma UL FT-2 |
| Temperatura ambiente (esercizio) | -5 °C ... 80 °C (Cavi, posa mobile) |
| | -40 °C ... 80 °C (cavi, posa fissa) |

Condizioni ambientali e della vita elettrica

Condizioni ambientali

| | |
|---|---|
| Grado di protezione | IP65 |
| | IP67 |
| Temperatura ambiente (esercizio) (Connettore per valvole) | -25 °C ... 85 °C (connettore per valvole) |

Normative e prescrizioni

Connettori per valvole

| | |
|--------------------|------------------------|
| Definizione norma | Connettori per valvole |
| Norme/disposizioni | EN 175301-803 |

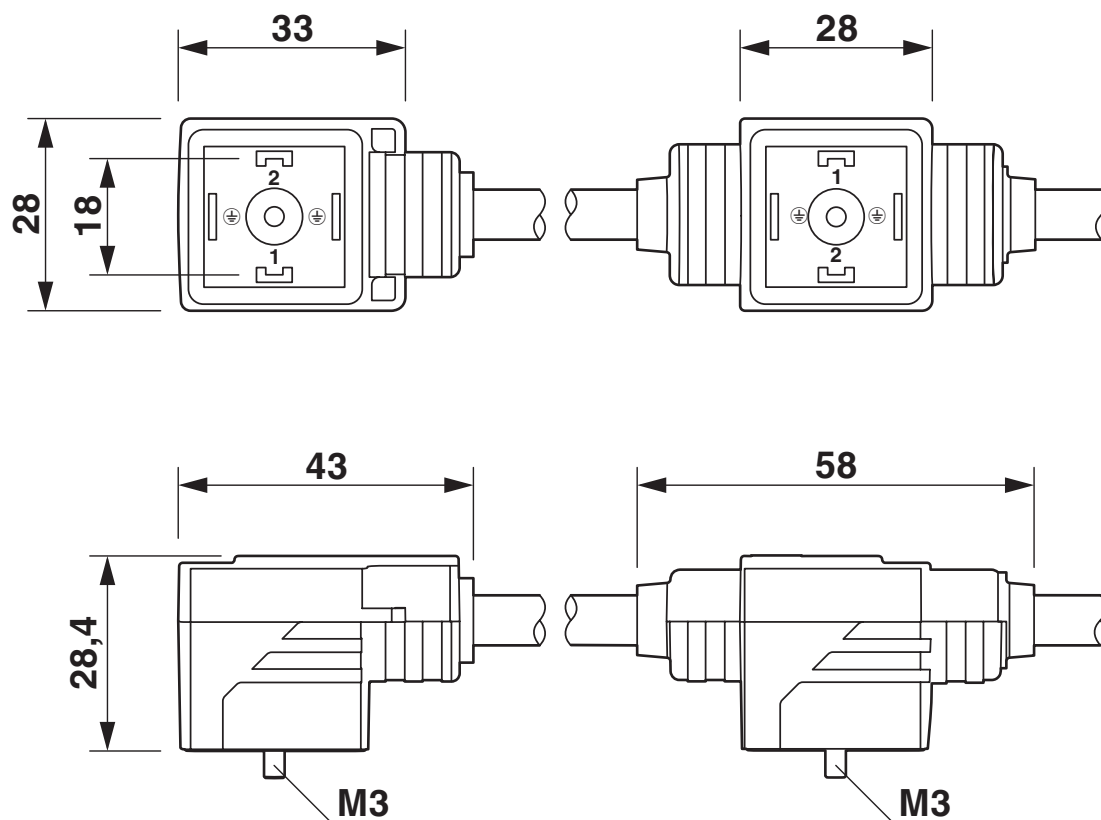
SAC- 1,5/0,2-116/2XA-1L-Z - Cavo per doppio connettore per valvole

1458062

<https://www.phoenixcontact.com/it/prodotti/1458062>

Disegni

Disegno quotato



Doppio connettore per valvole, 2x tipo A

SAC- 1,5/0,2-116/2XA-1L-Z - Cavo per doppio connettore per valvole

1458062

<https://www.phoenixcontact.com/it/prodotti/1458062>

Disegno quotato



Distanza connettori per valvole

Disegno schema



Pinning connettori per valvole versione A

SAC- 1,5/0,2-116/2XA-1L-Z - Cavo per doppio connettore per valvole

1458062

<https://www.phoenixcontact.com/it/prodotti/1458062>

Schema di collegamento



Equipaggiamento del connettore doppio per valvole

SAC- 1,5/0,2-116/2XA-1L-Z - Cavo per doppio connettore per valvole



1458062

<https://www.phoenixcontact.com/it/prodotti/1458062>

Omologazioni

📄 To download certificates, visit the product detail page: <https://www.phoenixcontact.com/it/prodotti/1458062>

|  CSA ID omologazione: 13631 | | | | |
|--|-------------------------|-------------------------|-------------|----------------|
| | Tensione nominale U_N | Corrente nominale I_N | Sezione AWG | Sezione mm^2 |
| keine | | | | |
| | 24 V | 4 A | - | - |

|  EAC-RoHS ID omologazione: RU D-DE.HB35.B.00387 | | | | |
|--|--|--|--|--|
|--|--|--|--|--|

|  CSAus ID omologazione: 13631 | | | | |
|---|-------------------------|-------------------------|-------------|----------------|
| | Tensione nominale U_N | Corrente nominale I_N | Sezione AWG | Sezione mm^2 |
| keine | | | | |
| | 24 V | 4 A | - | - |

SAC- 1,5/0,2-116/2XA-1L-Z - Cavo per doppio connettore per valvole



1458062

<https://www.phoenixcontact.com/it/prodotti/1458062>

Classifiche

ECLASS

| | |
|-------------|----------|
| ECLASS-13.0 | 27060312 |
| ECLASS-15.0 | 27060312 |

ETIM

| | |
|-----------|----------|
| ETIM 10.0 | EC001855 |
|-----------|----------|

UNSPSC

| | |
|-------------|----------|
| UNSPSC 21.0 | 31251500 |
|-------------|----------|

SAC- 1,5/0,2-116/2XA-1L-Z - Cavo per doppio connettore per valvole



1458062

<https://www.phoenixcontact.com/it/prodotti/1458062>

Environmental product compliance

EU RoHS

| | |
|---|--------|
| Soddisfa i requisiti della direttiva RoHS | Sì |
| con eccezione delle deroghe, se note | 7(c)-I |

China RoHS

| | |
|--|---|
| Environment friendly use period (EFUP) | EFUP-50 |
| | Una tabella per la dichiarazione China RoHS in base all'articolo è disponibile nell'area di download di ciascun articolo alla voce "Dichiarazione del produttore". Per tutti gli articoli con EFUP-E non viene allestita né richiesta alcuna tabella per la dichiarazione China RoHS. |

EU REACH SVHC

| | |
|---|---|
| Avviso di sostanza candidata REACH (n. CAS) | Nessuna sostanza con una percentuale di massa maggiore dello 0,1% |
|---|---|

Phoenix Contact 2026 © - Tutti i diritti riservati

<https://www.phoenixcontact.com>

PHOENIX CONTACT S.p.a.

Via Bellini, 39/41

20095 Cusano Milanino (MI)

+39 02 660591

info_it@phoenixcontact.com