

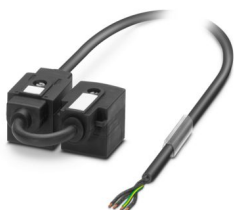
# SAC- 5,0/0,1-116/2XA-1L-Z - Cavo per doppio connettore per valvole



1458004

<https://www.phoenixcontact.com/it/prodotti/1458004>

Si prega di notare che i dati visualizzati in questo PDF sono stati generati dal nostro catalogo online. I dati completi sono disponibili nella documentazione per l'utente. Si applicano le condizioni generali di utilizzo per i download.



Cavo per doppio connettore per valvole, 4-poli, PUR/PVC, nero, estremità conduttore libera, su Connettore per valvole A, con 1 LED , Circuito: Diodo Z e Connettore per valvole A, con 1 LED , Circuito: Diodo Z, lunghezza cavo: 5 m, distanza connettori per valvole: 0,1 m

## I vantaggi

- Semplice e sicuro: componenti a innesto testati elettricamente al 100 %
- Razionale: azionamento delle valvole con due connessioni su un solo cavo di collegamento
- Comodo: maggiore disponibilità dell'impianto grazie a una diagnosi rapida e semplice

## Dati commerciali

Codice articolo	1458004
Pezzi/conf.	1 Pezzi
Quantità di ordinazione minima	1 Pezzi
Codice vendita	AF1DGA
Codice prodotto	AF1DGA
GTIN	4046356638425
Peso per pezzo (confezione inclusa)	375,6 g
Peso per pezzo (confezione esclusa)	375,6 g
Numero tariffa doganale	85444290
Paese di origine	PL

# SAC- 5,0/0,1-116/2XA-1L-Z - Cavo per doppio connettore per valvole



1458004

<https://www.phoenixcontact.com/it/prodotti/1458004>

## Dati tecnici

### Caratteristiche articolo

Tipo di prodotto	Cavo sensore/attuatore con connettori per valvole
Applicazione	Standard
Numero di poli	4
Numero uscite cavi	1
Schermato	no

### Caratteristiche di isolamento

Categoria di sovratensione	II
Grado d'inquinamento	3

### Dati di collegamento

#### Connessione conduttori

Coppia di serraggio	0,6 Nm
---------------------	--------

### Indicazioni materiale

Classe di combustibilità a norma UL 94	HB
Materiale guarnizione	TPU
Materiale custodia connettori per valvole	TPU
Materiale contatto	CuSn
Materiale inserto portacontatti connettore per valvola	PA 6.6
Materiale superficie contatti	Sn

### Caratteristiche elettriche

Resistenza di isolamento	$\geq 100 \text{ M}\Omega$
Tensione nominale $U_N$	24 V AC
	24 V DC
Corrente nominale $I_N$	4 A

### Caratteristiche connettore per valvole

Viti di fissaggio	M3 x 29
Potenza impulso	40 W (a 100 $\mu\text{s}$ impulso quadrato)
Tensione della polarità	70 V (a corrente costante di 2 mA)
Tensione di blocco	50 V

### Caratteristiche meccaniche

#### Dati meccanici

Cicli di manovra	50
------------------	----

### Segnalazione

# SAC- 5,0/0,1-116/2XA-1L-Z - Cavo per doppio connettore per valvole

1458004

<https://www.phoenixcontact.com/it/prodotti/1458004>

Segnalazione stato	1 LED
Indicazione di stato disponibile	sì

## Connettori

### Connessione 1

Tipo	estremità conduttore libera
------	-----------------------------

### Connessione 2

Tipo	Connettore per valvole A
Materiale	CuSn (Contatto)
	Sn (Superficie contatti)
	PA 6.6 (Portacontatti)
	TPU (Custodia)
Circuito di protezione	Diodo Z

### Connessione 3

Tipo	Connettore per valvole A
Materiale	CuSn (Contatto)
	Sn (Superficie contatti)
	PA 6.6 (Portacontatti)
	TPU (Custodia)
Circuito di protezione	Diodo Z

## Cavo / linea

Lunghezza cavo	5 m
	0,1 m

### PUR/PVC 0,75 mm<sup>2</sup> nero [116]

Disegno quotato	
Peso della linea	57 kg/km
UL AWM Style	20549
Numero di poli	4
Schermato	no
Tipo di cavo	PUR/PVC 0,75 mm <sup>2</sup> nero [116]
Struttura conduttore segnale linea	24x 0,20 mm
Linea segnale AWG	18

# SAC- 5,0/0,1-116/2XA-1L-Z - Cavo per doppio connettore per valvole



1458004

<https://www.phoenixcontact.com/it/prodotti/1458004>

Sezione del conduttore	4x 0,75 mm <sup>2</sup>
Diametro filo con guaina isolante	1,7 mm ±0,05 mm
Diametro esterno conduttore	6,30 mm ±0,2 mm
Guaina esterna, materiale	PUR
Guaina esterna, colore	nero
Materiale conduttore	Filo Cu nudo
Materiale, isolamento fili	PVC
Conduttore singolo, colore	nero 1, nero 2, nero 3, verde/giallo
Cordatura intera	4 fili twistati longitudinalmente
Resistenza del conduttore max.	26 Ω/km (a 20 °C)
Resistenza di isolamento	≥ 20 MΩ*km
Tensione nominale cavi	300 V
Tensione di prova	1200 V
Raggio di piegatura minimo, fisso	63 mm
Resistenza alla fiamma	secondo DIN VDE 0482
	secondo DIN EN 50265-2-1
	a norma UL FT-2
Temperatura ambiente (esercizio)	-5 °C ... 80 °C (Cavi, posa mobile)
	-40 °C ... 80 °C (cavi, posa fissa)

## Condizioni ambientali e della vita elettrica

### Condizioni ambientali

Grado di protezione	IP65
	IP67
Temperatura ambiente (esercizio) (Connettore per valvole)	-25 °C ... 85 °C (connettore per valvole)

## Normative e prescrizioni

### Connettori per valvole

Definizione norma	Connettori per valvole
Norme/disposizioni	EN 175301-803

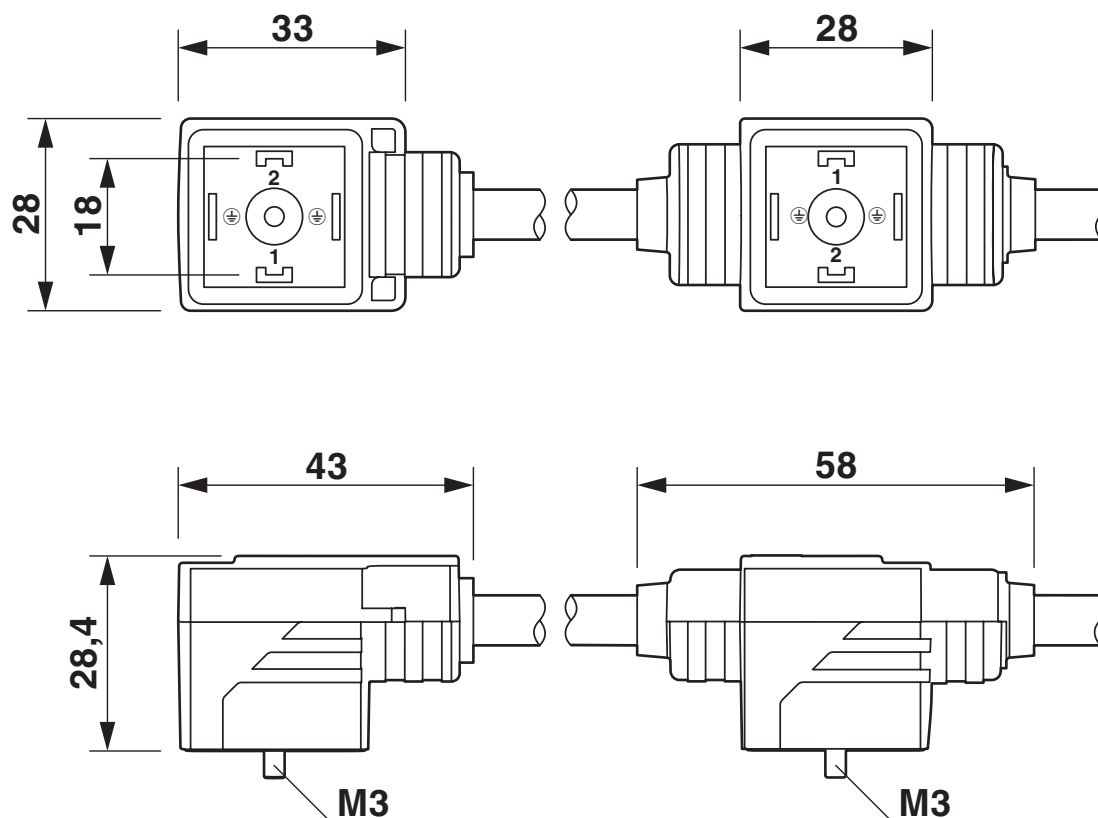
# SAC- 5,0/0,1-116/2XA-1L-Z - Cavo per doppio connettore per valvole

1458004

<https://www.phoenixcontact.com/it/prodotti/1458004>

## Disegni

Disegno quotato



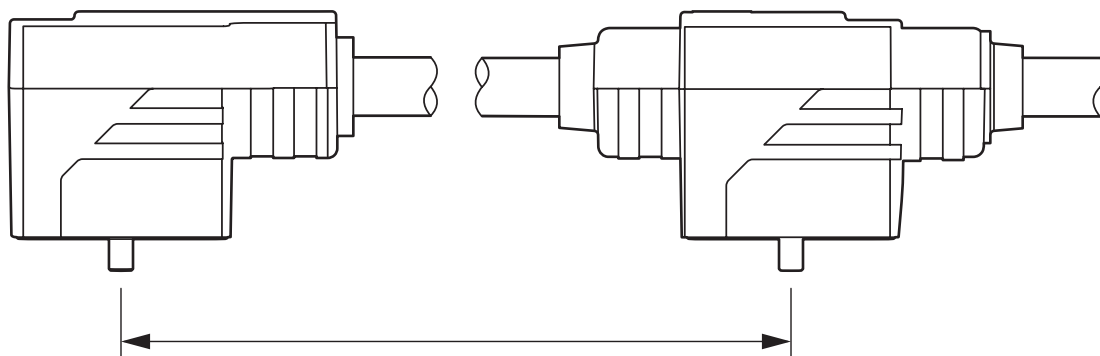
Doppio connettore per valvole, 2x tipo A

# SAC- 5,0/0,1-116/2XA-1L-Z - Cavo per doppio connettore per valvole

1458004

<https://www.phoenixcontact.com/it/prodotti/1458004>

Disegno quotato



Distanza connettori per valvole

Disegno schema



Pinning connettori per valvole versione A

# SAC- 5,0/0,1-116/2XA-1L-Z - Cavo per doppio connettore per valvole

1458004

<https://www.phoenixcontact.com/it/prodotti/1458004>

Schema di collegamento



Equipaggiamento del connettore doppio per valvole

# SAC- 5,0/0,1-116/2XA-1L-Z - Cavo per doppio connettore per valvole



1458004

<https://www.phoenixcontact.com/it/prodotti/1458004>

## Omologazioni

📄 To download certificates, visit the product detail page: <https://www.phoenixcontact.com/it/prodotti/1458004>

 <b>CSA</b> ID omologazione: 13631				
	Tensione nominale $U_N$	Corrente nominale $I_N$	Sezione AWG	Sezione $mm^2$
keine				
	24 V	4 A	-	-

 <b>EAC-RoHS</b> ID omologazione: RU D-DE.HB35.B.00387				
--	--	--	--	--

 <b>CSAus</b> ID omologazione: 13631				
	Tensione nominale $U_N$	Corrente nominale $I_N$	Sezione AWG	Sezione $mm^2$
keine				
	24 V	4 A	-	-

# SAC- 5,0/0,1-116/2XA-1L-Z - Cavo per doppio connettore per valvole



1458004

<https://www.phoenixcontact.com/it/prodotti/1458004>

## Classifiche

### ECLASS

ECLASS-13.0	27060312
ECLASS-15.0	27060312

### ETIM

ETIM 10.0	EC001855
-----------	----------

### UNSPSC

UNSPSC 21.0	31251500
-------------	----------

# SAC- 5,0/0,1-116/2XA-1L-Z - Cavo per doppio connettore per valvole



1458004

<https://www.phoenixcontact.com/it/prodotti/1458004>

## Environmental product compliance

### EU RoHS

Soddisfa i requisiti della direttiva RoHS	Sì
con eccezione delle deroghe, se note	7(c)-I

### China RoHS

Environment friendly use period (EFUP)	EFUP-50
	Una tabella per la dichiarazione China RoHS in base all'articolo è disponibile nell'area di download di ciascun articolo alla voce "Dichiarazione del produttore". Per tutti gli articoli con EFUP-E non viene allestita né richiesta alcuna tabella per la dichiarazione China RoHS.

### EU REACH SVHC

Avviso di sostanza candidata REACH (n. CAS)	Nessuna sostanza con una percentuale di massa maggiore dello 0,1%
---	---

Phoenix Contact 2026 © - Tutti i diritti riservati

<https://www.phoenixcontact.com>

PHOENIX CONTACT S.p.a.

Via Bellini, 39/41

20095 Cusano Milanino (MI)

+39 02 660591

[info\\_it@phoenixcontact.com](mailto:info_it@phoenixcontact.com)