

SAC-3P-M12MS/ 0,3-800/M12FS - Cavo sensore/attuatore



1456776

<https://www.phoenixcontact.com/it/prodotti/1456776>

Si prega di notare che i dati visualizzati in questo PDF sono stati generati dal nostro catalogo online. I dati completi sono disponibili nella documentazione per l'utente. Si applicano le condizioni generali di utilizzo per i download.



Cavo sensore/attuatore, 3-poli, PUR senza alogenati, resistente agli spruzzi di saldatura, altamente flessibile, grigio RAL 7001, Maschio diritto M12, codifica: A, su Connettore femmina diritto M12, codifica: A, lunghezza cavo: 0,3 m, per robot e catene portacavi

I vantaggi

- Semplice e sicuro: componenti a innesto testati elettricamente al 100 %
- Affidabili per l'uso nel settore della carrozzeria grazie al cavo resistente alle scintille della saldatura

Dati commerciali

Codice articolo	1456776
Pezzi/conf.	1 Pezzi
Quantità di ordinazione minima	1 Pezzi
Codice vendita	AF1CBA
Codice prodotto	AF1CBA
GTIN	4046356593137
Peso per pezzo (confezione inclusa)	27,4 g
Peso per pezzo (confezione esclusa)	27,4 g
Numero tariffa doganale	85444290
Paese di origine	PL

SAC-3P-M12MS/ 0,3-800/M12FS - Cavo sensore/attuatore



1456776

<https://www.phoenixcontact.com/it/prodotti/1456776>

Dati tecnici

Caratteristiche articolo

Tipo di prodotto	Cavo sensore/attuatore
Applicazione	Robot e catene portacavi
Numero di poli	3
Numero uscite cavi	1
Schermato	no
Codifica	A

Caratteristiche di isolamento

Categoria di sovratensione	II
Grado d'inquinamento	3

Indicazioni materiale

Classe di combustibilità a norma UL 94	HB
Materiale guarnizione	NBR
Materiale impugnature	TPU, difficilmente infiammabile, autoestinguente
Materiale contatto	CuSn
Materiale superficie contatti	Ni/Au
Materiale inserto portacontatti	TPU GF
Materiale connessione a vite	Pressogetto di zinco, nichelato

Caratteristiche elettriche

Resistenza di isolamento	$\geq 100 \text{ M}\Omega$
Tensione nominale U_N	250 V AC 250 V DC
Corrente nominale I_N	4 A

Caratteristiche meccaniche

Dati meccanici

Cicli di manovra	≥ 100
------------------	------------

Segnalazione

Segnalazione stato	no
Indicazione di stato disponibile	no

Dati di collegamento

Connessione conduttori

Coppia di serraggio	0,4 Nm (Connettore M12)
---------------------	-------------------------

Connettori

Connessione 1

SAC-3P-M12MS/ 0,3-800/M12FS - Cavo sensore/attuatore

1456776

<https://www.phoenixcontact.com/it/prodotti/1456776>

Tipo	Maschio diritto M12
Numero di poli	3
Tipo di codifica	A

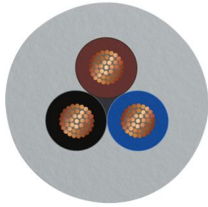
Connessione 2

Tipo	Connettore femmina diritto M12
Numero di poli	3
Tipo di codifica	A

Cavo / linea

Lunghezza cavo	0,3 m
----------------	-------

PUR altamente flessibile grigio [800]

Disegno quotato	
Nota	Grazie alla robusta guaina esterna, questo cavo deve essere spelato solo in passi da 5 cm.
Peso della linea	28,3 kg/km
UL AWM Style	20549
Numero di poli	3
Schermato	no
Tipo di cavo	PUR altamente flessibile grigio [800]
Struttura conduttore segnale linea	42x 0,10 mm
Linea segnale AWG	22
Sezione del conduttore	3x 0,34 mm ² (Linea del segnale)
Diametro filo con guaina isolante	1,3 mm ±0,05 mm (Linea del segnale)
Diametro esterno conduttore	4,50 mm ±0,2 mm
Guaina esterna, materiale	PUR
Guaina esterna, colore	grigio RAL 7001
Materiale conduttore	Filo Cu nudo
Materiale, isolamento fili	PP
Conduttore singolo, colore	marrone, blu, nero
Cordatura intera	3 fili twistati longitudinalmente
Resistenza del conduttore max.	ca. 53 Ω/km
Resistenza di isolamento	≥ 20 MΩ*km
Tensione nominale cavi	300 V
Tensione di prova	2000 V
Raggio di piegatura minima, fisso	4 x D
Raggio di piegatura minima, flessibile	7,5 x D

SAC-3P-M12MS/ 0,3-800/M12FS - Cavo sensore/attuatore



1456776

<https://www.phoenixcontact.com/it/prodotti/1456776>

Raggio di piegatura minimo, fisso	18 mm
Raggio di piegatura minimo, mobile	34 mm
Capacità di carico dinamica (flessione)	Cicli di piegatura, massimo: 10000000, Raggio di piegatura: 7,5 x D, Corsa di posizionamento: 5 m, Velocità di posizionamento: 3,3 m/s, Accelerazione: 5 m/s ²
	Cicli di piegatura, massimo: 15000000, Raggio di piegatura: 50 mm, Corsa di posizionamento: 0,9 m, Velocità di posizionamento: 5 m/s, Accelerazione: 30 m/s ²
Capacità di carico dinamico (torsione)	Torsione: ±360 °/m, Cicli di torsione: 1000000, Frequenza di torsione: 35 cicli/min.
Assenza di alogeni	secondo DIN VDE 0472 Parte 815
Resistenza alla fiamma	secondo UL 758/1581 FT2
Resistenza all'olio	secondo DIN EN 60811-2-1
Altra resistenza	Ottima resistenza contro acidi, liscivie e solventi
	privo di silicone
Caratteristiche particolari	Guaina del cavo resistente alle scintille di saldatura, riciclabile, opaca, a bassa adesione, resistente all'abrasione, alla fiamma e autoestinguenta
	senza silicone e cadmio
	senza sostanze impregnate di vernice
Temperatura ambiente (esercizio)	-40 °C ... 80 °C (cavi, posa fissa)
	-25 °C ... 80 °C (Cavi, posa mobile)

Condizioni ambientali e della vita elettrica

Condizioni ambientali

Grado di protezione	IP65
	IP67
	IP68
Temperatura ambiente (esercizio) (Connettore maschio/femmina)	-25 °C ... 90 °C (connettore / connectore femmina)
Temperatura ambiente (esercizio) (Cavi, posa fissa)	-40 °C ... 90 °C (cavi, posa fissa)
Temperatura ambiente (esercizio) (Cavi, posa mobile)	-30 °C ... 90 °C (Cavi, posa mobile)
Temperatura ambiente (esercizio)	fino a 120 °C (per 3000 h)
	fino a 90 °C (secondo UL)

Normative e prescrizioni

Definizione norma	Connettore M12
Norme/disposizioni	IEC 61076-2-101

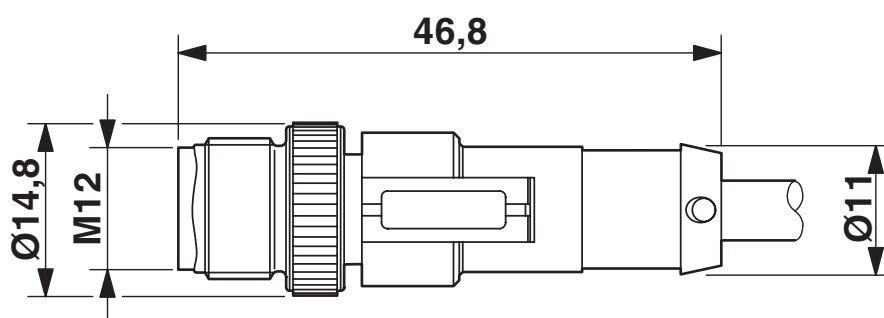
SAC-3P-M12MS/ 0,3-800/M12FS - Cavo sensore/attuatore

1456776

<https://www.phoenixcontact.com/it/prodotti/1456776>

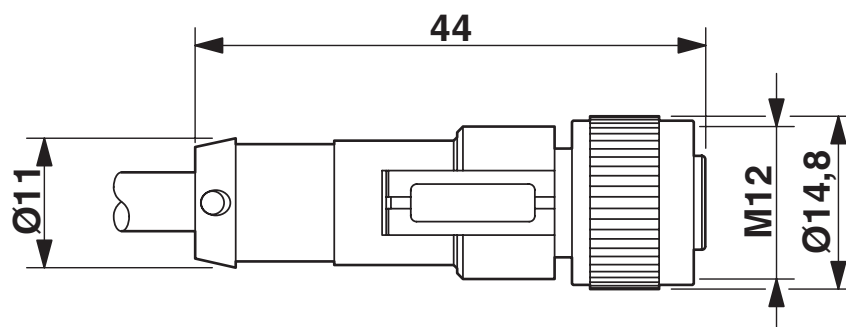
Disegni

Disegno quotato



Connettore M12 x 1, diritto, schermato

Disegno quotato



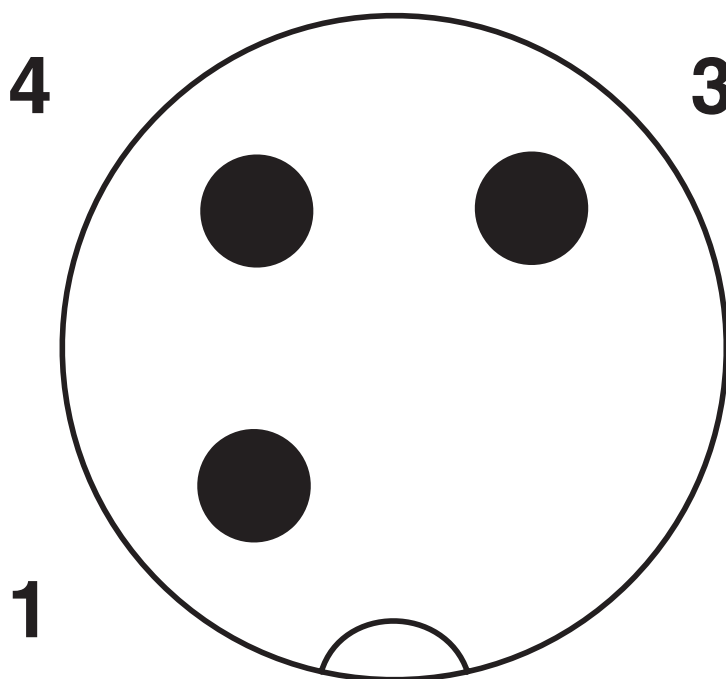
Connettore femmina M12 x 1, diritto

SAC-3P-M12MS/ 0,3-800/M12FS - Cavo sensore/attuatore

1456776

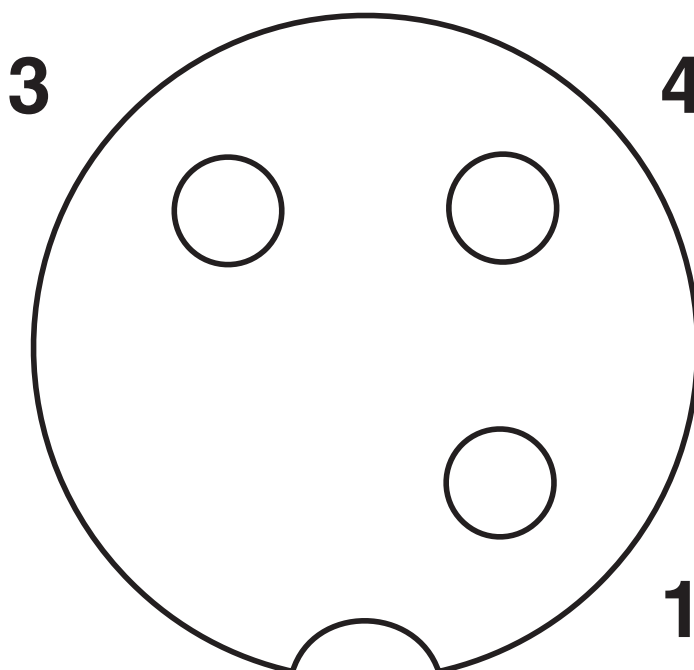
<https://www.phoenixcontact.com/it/prodotti/1456776>

Disegno schema



Pinning connettore M12, 3 poli, codifica A, lato maschio

Disegno schema



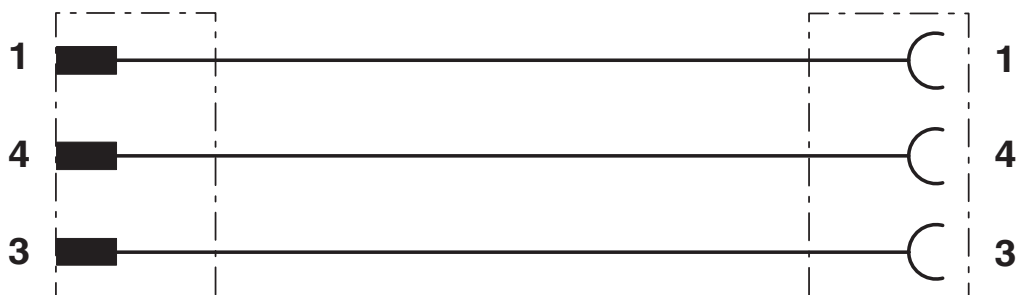
Pinning connettore femmina M12

SAC-3P-M12MS/ 0,3-800/M12FS - Cavo sensore/attuatore

1456776

<https://www.phoenixcontact.com/it/prodotti/1456776>

Schema di collegamento



Equipaggiamento dei contatti del connettore maschio M12 e del connettore femmina M12

SAC-3P-M12MS/ 0,3-800/M12FS - Cavo sensore/attuatore



1456776

<https://www.phoenixcontact.com/it/prodotti/1456776>

Classifiche

ECLASS

ECLASS-13.0	27060311
ECLASS-15.0	27060311

ETIM

ETIM 9.0	EC001855
----------	----------

UNSPSC

UNSPSC 21.0	26121600
-------------	----------

SAC-3P-M12MS/ 0,3-800/M12FS - Cavo sensore/attuatore



1456776

<https://www.phoenixcontact.com/it/prodotti/1456776>

Environmental product compliance

EU RoHS

Soddisfa i requisiti della direttiva RoHS

Sì, Nessuna deroga

China RoHS

Environment friendly use period (EFUP)

EFUP-E

Nessuna sostanza pericolosa al di sopra dei valori limite

EU REACH SVHC

Avviso di sostanza candidata REACH (n. CAS)

Nessuna sostanza con una percentuale di massa maggiore dello 0,1%

Phoenix Contact 2026 © - Tutti i diritti riservati
<https://www.phoenixcontact.com>

PHOENIX CONTACT S.p.a.
Via Bellini, 39/41
20095 Cusano Milanino (MI)
+39 02 660591
info_it@phoenixcontact.com