

# SACC-MINFS-5CON-PG11/2,5 - Connettore



1456271

<https://www.phoenixcontact.com/it/prodotti/1456271>

Si prega di notare che i dati visualizzati in questo PDF sono stati generati dal nostro catalogo online. I dati completi sono disponibili nella documentazione per l'utente. Si applicano le condizioni generali di utilizzo per i download.



Connettore, Universale, 5-poli, Femmina diritto 7/8"-16UNF, codifica: A, Connessione a vite, materiale zigrinato: Pressogetto di zinco, nichelato, connessione a vite per cavo Pg11, diametro esterno conduttore 8 mm ... 10 mm

## I vantaggi

- Utilizzo sicuro sul campo grazie all'elevata protezione
- Connessione a vite: connessione affermata per un'ampia gamma di conduttori diversi

## Dati commerciali

Codice articolo	1456271
Pezzi/conf.	1 Pezzi
Quantità di ordinazione minima	1 Pezzi
Codice vendita	AF2FAA
Codice prodotto	AF2FAA
GTIN	4046356616904
Peso per pezzo (confezione inclusa)	59,2 g
Peso per pezzo (confezione esclusa)	55,95 g
Numero tariffa doganale	85366990
Paese di origine	DE

1456271

<https://www.phoenixcontact.com/it/prodotti/1456271>

## Dati tecnici

### Note

Nota per il montaggio	<b>IMPORTANTE:</b> Per la posa dei cavi, fare attenzione ai raggi di curvatura ammessi, perché le forze di flessione eccessive danneggiano il grado di protezione. Scaricare il connettore da carichi meccanici, ad es. con fascette per cavi.
-----------------------	--

### Montaggio

Nota per il montaggio	I fili possono essere collegati con o senza capocorda
-----------------------	---


### Caratteristiche articolo

Tipo di prodotto	Connettori circolari (lato cavi)
Tipo sensore	Universale
Numero di poli	5
Numero uscite cavi	1
Schermato	no
Codifica	A
Uscita cavo	diritto
Connessione a vite Pg	Pg11

### Caratteristiche di isolamento

Categoria di sovratensione	III
Grado d'inquinamento	3

### Dimensioni

Disegno quotato	
Larghezza	27 mm
Altezza	27 mm
Lunghezza	83 mm

### Misure esterne

Diametro esterno	8 mm ... 10 mm
------------------	----------------

### Custodia

Diametro custodia	27 mm
-------------------	-------

### Indicazioni materiale

Classe di combustibilità a norma UL 94	HB
Materiale impugnatura	PBT
Materiale contatto	CuZn
Materiale superficie contatti	Au
Materiale inserto portacontatti	PUR/PA 6.6

# SACC-MINFS-5CON-PG11/2,5 - Connettore



1456271

<https://www.phoenixcontact.com/it/prodotti/1456271>

Materiale connessione a vite	Pressogetto di zinco, nichelato
------------------------------	---------------------------------

## Dati di collegamento

### Connessione conduttori

Collegamento	Connessione a vite
Sezione di collegamento	0,34 mm <sup>2</sup> ... 2,5 mm <sup>2</sup> (senza capocorda)
	0,34 mm <sup>2</sup> ... 2,5 mm <sup>2</sup> (con capocorda)
	0,34 mm <sup>2</sup> ... 2,5 mm <sup>2</sup> (rigido)
Sezione di connessione AWG	22 ... 16 (senza capocorda)
	22 ... 16 (con capocorda)
Lunghezza di spelatura nei singoli conduttori	7 mm
Coppia di serraggio	0,8 Nm (Connettori 7/8")
	0,4 Nm (Morsetti a vite)
	1 Nm ... 1,4 Nm (Dado di compressione)

## Caratteristiche elettriche

Tensione impulsiva di dimensionamento	4 kV
Resistenza di contatto	≤ 5 mΩ
Resistenza di isolamento	≥ 100 MΩ
Tensione nominale U <sub>N</sub>	300 V AC
	300 V DC
Corrente nominale I <sub>N</sub>	9 A

## Caratteristiche meccaniche

### Dati meccanici

Cicli di manovra	≥ 100
------------------	-------

## Connettori

### Connessione 1

Struttura testa	Femmina
Uscita cavo testa	diritto
Tipo di filettatura testa	7/8"-16UNF
Codifica	A

## Cavo / linea

Tipo di segnale/categoria	Universale
Lunghezza del tratto da spelare dei fili singoli	7 mm

## Condizioni ambientali e della vita elettrica

### Condizioni ambientali

Grado di protezione	IP67
Temperatura ambiente (esercizio) (Connettore maschio/femmina)	-25 °C ... 85 °C (connettore / connectore femmina)

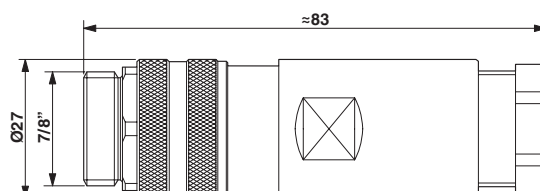
# SACC-MINFS-5CON-PG11/2,5 - Connettore

1456271

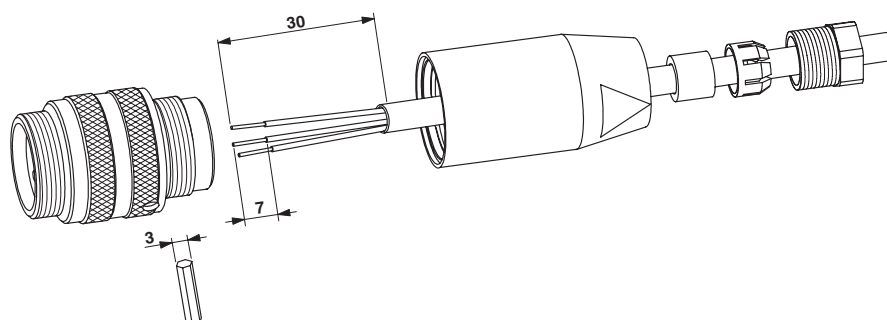
<https://www.phoenixcontact.com/it/prodotti/1456271>

## Disegni

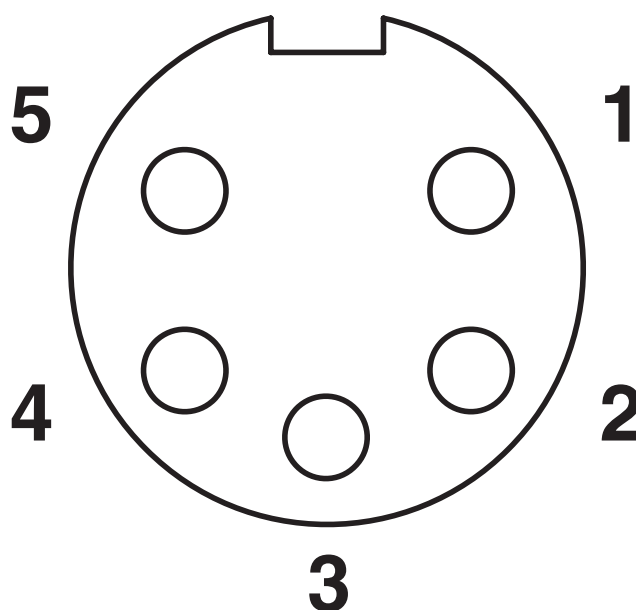
Disegno quotato



Disegno funzionamento



Disegno schema



Pinning connettore femmina 7/8"-16UNF, 5 poli, vista lato femmina

# SACC-MINFS-5CON-PG11/2,5 - Connettore




1456271

<https://www.phoenixcontact.com/it/prodotti/1456271>

## Omologazioni

To download certificates, visit the product detail page: <https://www.phoenixcontact.com/it/prodotti/1456271>

 <b>cUL Recognized</b> ID omologazione: FILE E 221474				
	Tensione nominale $U_N$	Corrente nominale $I_N$	Sezione AWG	Sezione $mm^2$
keine				
	600 V	16 A	-	-

 <b>UL Recognized</b> ID omologazione: FILE E 221474				
	Tensione nominale $U_N$	Corrente nominale $I_N$	Sezione AWG	Sezione $mm^2$
keine				
	600 V	16 A	-	-

# SACC-MINFS-5CON-PG11/2,5 - Connettore



1456271

<https://www.phoenixcontact.com/it/prodotti/1456271>

## Classifiche

### ECLASS

ECLASS-13.0	27440116
ECLASS-15.0	27440116

### ETIM

ETIM 10.0	EC002635
-----------	----------

### UNSPSC

UNSPSC 21.0	39121400
-------------	----------

# SACC-MINFS-5CON-PG11/2,5 - Connettore



1456271

<https://www.phoenixcontact.com/it/prodotti/1456271>

## Environmental product compliance

### EU RoHS

Soddisfa i requisiti della direttiva RoHS	Sì
con eccezione delle deroghe, se note	6(c)

### China RoHS

Environment friendly use period (EFUP)	EFUP-50
	Una tabella per la dichiarazione China RoHS in base all'articolo è disponibile nell'area di download di ciascun articolo alla voce "Dichiarazione del produttore". Per tutti gli articoli con EFUP-E non viene allestita né richiesta alcuna tabella per la dichiarazione China RoHS.

### EU REACH SVHC

Avviso di sostanza candidata REACH (n. CAS)	Lead(n. CAS: 7439-92-1)
SCIP	9cc80c15-f390-4c5d-ba86-73a7d5938813

### EF3.1 Cambiamento climatico

CO2e kg	2,565 kg CO2e
---------	---------------

Phoenix Contact 2026 © - Tutti i diritti riservati  
<https://www.phoenixcontact.com>

PHOENIX CONTACT S.p.a.  
Via Bellini, 39/41  
20095 Cusano Milanino (MI)  
+39 02 660591  
[info\\_it@phoenixcontact.com](mailto:info_it@phoenixcontact.com)