

# VS-M12MSD/5,0-93X/M12MSDOD - Cavo di rete



1454244

<https://www.phoenixcontact.com/it/prodotti/1454244>

Si prega di notare che i dati visualizzati in questo PDF sono stati generati dal nostro catalogo online. I dati completi sono disponibili nella documentazione per l'utente. Si applicano le condizioni generali di utilizzo per i download.



Cavo di rete, PROFINET CAT5 (100 MBit/s), Ethernet CAT5 (100 MBit/s), 4-poli, PE-X senza alogenati, nero RAL 9005, schermata, Maschio diritto M12, codifica: D / IP69K, su Maschio diritto M12, codifica: D / IP69K, lunghezza cavo: 5 m, per applicazioni outdoor , con zigrinatura in acciaio inox

## Dati commerciali

Codice articolo	1454244
Pezzi/conf.	1 Pezzi
Quantità di ordinazione minima	1 Pezzi
Codice vendita	AF1CJN
Codice prodotto	AF1CJN
GTIN	4046356568852
Peso per pezzo (confezione inclusa)	414 g
Peso per pezzo (confezione esclusa)	410 g
Numero tariffa doganale	85444210
Paese di origine	PL

1454244

<https://www.phoenixcontact.com/it/prodotti/1454244>

## Dati tecnici

### Caratteristiche articolo

Tipo di prodotto	Cavo dati confezionato
Applicazione	Esterni
Tipo sensore	PROFINET
Numero di poli	4
Numero uscite cavi	1
Schermato	sì
Codifica	D

### Caratteristiche di isolamento

Grado d'inquinamento	3
----------------------	---

### Interfacce

Sistema bus	PROFINET
	Ethernet
Tipo di segnale/categoria	PROFINET CAT5 (IEC 11801), 100 MBit/s
	Ethernet CAT5 (IEC 11801), 100 MBit/s

### Segnalazione

Segnalazione stato	no
Indicazione di stato disponibile	no

### Caratteristiche elettriche

Tensione nominale $U_N$	48 V AC
	60 V DC
Corrente nominale $I_N$	4 A
Mezzo trasmissivo	Rame
Velocità di trasmissione	100 MBit/s

### Caratteristiche meccaniche

#### Dati meccanici

Cicli di manovra	$\geq 100$
------------------	------------

### Indicazioni materiale

Classe di combustibilità a norma UL 94	V0
--	----

### Connettori

#### Connessione 1

Tipo	Maschio diritto M12 / IP69K
Numero di poli	4 (4)
Tipo di codifica	D (Dati)

# VS-M12MSD/5,0-93X/M12MSDOD - Cavo di rete



1454244

<https://www.phoenixcontact.com/it/prodotti/1454244>

Schermato	sì
Colore impugnature	nero
Materiale	CuZn (Contatto) Ni/Au (Superficie contatti) PA (Portacontatti) TPU, difficilmente infiammabile, autoestinguente (Impugnatura) Acciaio inossidabile (Collegamento a vite)
Grado di protezione	IP69K


## Connessione 2

Tipo	Maschio diritto M12 / IP69K
Numero di poli	4 (4)
Tipo di codifica	D (Dati)
Schermato	sì
Colore impugnature	nero
Materiale	CuZn (Contatto) Ni/Au (Superficie contatti) PA (Portacontatti) TPU, difficilmente infiammabile, autoestinguente (Impugnatura) Pressogetto di zinco, nichelato (Collegamento a vite)
Grado di protezione	IP69K

## Cavo / linea

Lunghezza cavo	5 m
----------------	-----

## PROFINET esterni [93X]

Disegno quotato	
Peso della linea	81 g/m
Schermato	sì
Tipo di cavo	PROFINET esterni [93X]
Struttura conduttore	1x4xAWG22/7, SF/TQ
Velocità del segnale	66 c
Struttura conduttore segnale linea	7x 0,25 mm
Linea segnale AWG	22
Sezione del conduttore	4x 0,34 mm <sup>2</sup>
Diametro filo con guaina isolante	1,95 mm
Diametro esterno conduttore	7,25 mm ±0,3 mm
Guaina esterna, materiale	PE-X

# VS-M12MSD/5,0-93X/M12MSDOD - Cavo di rete



1454244

<https://www.phoenixcontact.com/it/prodotti/1454244>

Guaina esterna, colore	nero RAL 9005
Materiale conduttore	Filo Cu argentato
Materiale, isolamento fili	PE-X
Conduttore singolo, colore	bianco-blu, arancione-giallo
Guaina esterna spessore parete	≥ 0,80 mm
Cordatura intera	Stella quadrupla
Copertura schermata ottica	100 %
Resistenza del conduttore max.	≤ 54,4 Ω/km
Resistenza accoppiamento	200,00 mΩ/m (f ≤ 30 MHz)
Impedenza caratteristica	100 Ω ±5 Ω (f = 100 MHz)
Capacità	≤ 65 pF (filo-filo )
	≤ 100 pF (filo-schermatura)
Tensione nominale cavi	300 V AC
Tensione di prova	2000 V AC (50 Hz, 5 minuti)
Raggio di piegatura minima, fisso	6 x D
Raggio di piegatura minima, flessibile	10 x D
Raggio di piegatura minimo, fisso	44 mm
Raggio di piegatura minimo, mobile	73 mm
Attenuazione schermatura	40,00 dB (30 MHz ≤ f ≤ 100 MHz)
Assenza di alogeni	secondo EN 50267-2-1
Resistenza alla fiamma	IEC 60332-1-2
	EN 50266
	EN 60332-3-25
	NF C32-070, 2.1
	NF C32-070, 2.2
	UL 1685, 12 (FT4)
	A norma ISO 6722-1 5.22 (UN ECE R 118.01)
Corrosività gas infiammabili	EN 50267-2-2
Tossicità gas infiammabili	BS 6853 B.1
	EN 50305, 9.2
A tenuta di gas combusto	BS 6853 D.8.7
	EN 61034-2
	UL 1685, 12 (FT4)
Resistenza all'olio	secondo IRM 902, 72 h a 100 °C
Protezione antincendio nei veicoli su rotaia	BS 6853 (Categoria Ia, Ib, II)
	GM/RT 2130 (Categoria Ia, Ib, II)
	EN 45545 (Livello di pericolo HL1 - HL3)
	DIN 5510 (Grado di protezione antincendio 1, 2, 3, 4)
	NF F16-101 (Categoria A1, A2, B)
	NF F16-101 (Classe C / F0)
	NFPA 130
	UNI CEI 11170 (Livello di pericolo LR1 - LR4)
Altra resistenza	resistente contro combustibili (secondo IRM 903, 168 h a 70 °C)
Temperatura ambiente (esercizio)	-50 °C ... 90 °C (cavi, posa fissa)

# VS-M12MSD/5,0-93X/M12MSDOD - Cavo di rete



1454244

<https://www.phoenixcontact.com/it/prodotti/1454244>

	-40 °C ... 90 °C (Cavi, posa mobile)
--	--------------------------------------

## Normative e prescrizioni

Definizione norma	Connettore M12
Norme/disposizioni	IEC 61076-2-101

# VS-M12MSD/5,0-93X/M12MSDOD - Cavo di rete

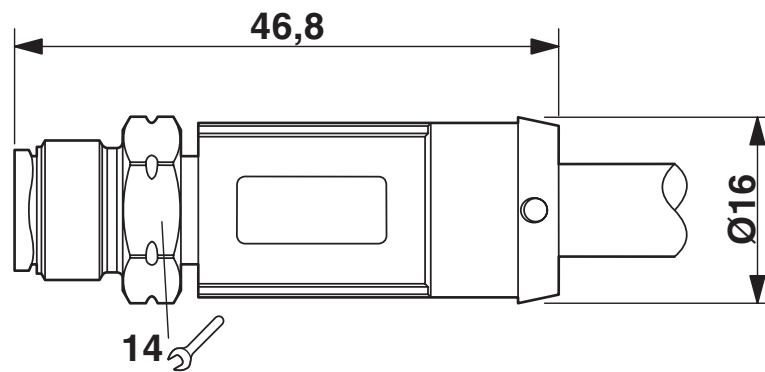
1454244

<https://www.phoenixcontact.com/it/prodotti/1454244>



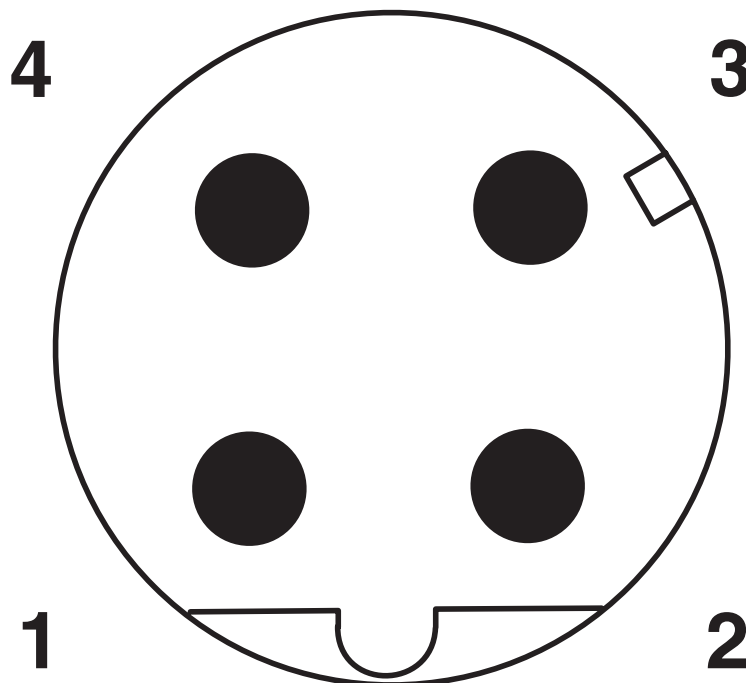
## Disegni

Disegno quotato



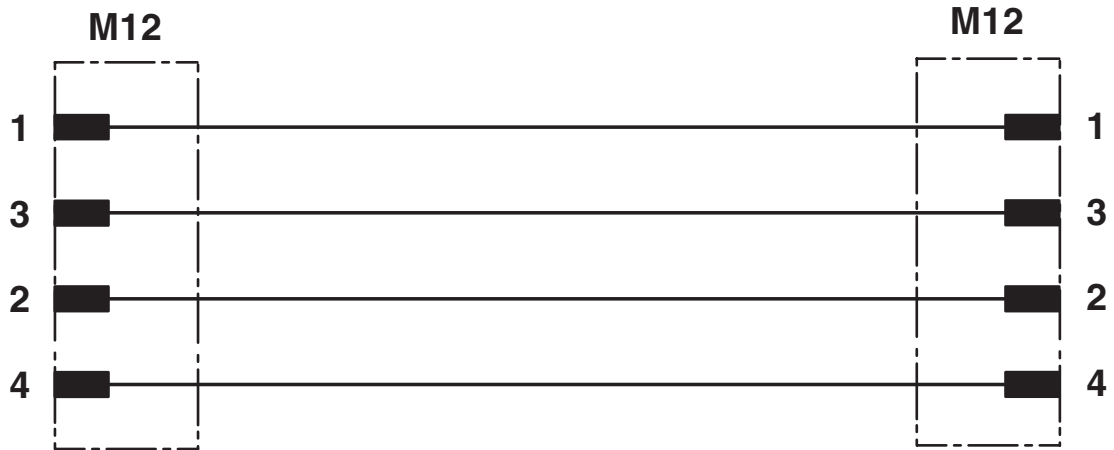
Connettore M12 x 1, diritto, schermato

Disegno schema



Pinning connettore M12, 4 poli, codifica D, lato maschio

Schema di collegamento



Equipaggiamento dei contatti del connettore M12

1454244

<https://www.phoenixcontact.com/it/prodotti/1454244>

## Classifiche

### ECLASS

ECLASS-13.0	27060307
ECLASS-15.0	27060307

### ETIM

ETIM 10.0	EC001855
-----------	----------

### UNSPSC

UNSPSC 21.0	26121600
-------------	----------

1454244

<https://www.phoenixcontact.com/it/prodotti/1454244>

## Environmental product compliance

### EU RoHS

Soddisfa i requisiti della direttiva RoHS	Sì, Nessuna deroga
---	--------------------

### China RoHS

Environment friendly use period (EFUP)	EFUP-E
	Nessuna sostanza pericolosa al di sopra dei valori limite

### EU REACH SVHC

Avviso di sostanza candidata REACH (n. CAS)	Nessuna sostanza con una percentuale di massa maggiore dello 0,1%
---	---

### EF3.1 Cambiamento climatico

CO2e kg	20,411 kg CO2e
---------	----------------

Phoenix Contact 2026 © - Tutti i diritti riservati  
<https://www.phoenixcontact.com>

PHOENIX CONTACT S.p.a.  
Via Bellini, 39/41  
20095 Cusano Milanino (MI)  
+39 02 660591  
[info\\_it@phoenixcontact.com](mailto:info_it@phoenixcontact.com)