

# VS-M12MSD/2,0-93X/M12MSDOD - Cavo di rete



1454231

<https://www.phoenixcontact.com/it/prodotti/1454231>

Si prega di notare che i dati visualizzati in questo PDF sono stati generati dal nostro catalogo online. I dati completi sono disponibili nella documentazione per l'utente. Si applicano le condizioni generali di utilizzo per i download.



Cavo di rete, Ethernet CAT5 (100 MBit/s), PROFINET CAT5 (100 MBit/s), 4-poli, PE-X senza alogenati, nero RAL 9005, schermata, Maschio diritto M12, codifica: D / IP69K, su Maschio diritto M12, codifica: D / IP69K, lunghezza cavo: 2 m, per applicazioni outdoor , con zigrinatura in acciaio inox

## Dati commerciali

|                                     |               |
|-------------------------------------|---------------|
| Codice articolo                     | 1454231       |
| Pezzi/conf.                         | 1 Pezzi       |
| Quantità di ordinazione minima      | 1 Pezzi       |
| Codice vendita                      | AF1CJN        |
| Codice prodotto                     | AF1CJN        |
| GTIN                                | 4046356568845 |
| Peso per pezzo (confezione inclusa) | 189,7 g       |
| Peso per pezzo (confezione esclusa) | 189,7 g       |
| Numero tariffa doganale             | 85444210      |
| Paese di origine                    | PL            |

1454231

<https://www.phoenixcontact.com/it/prodotti/1454231>

## Dati tecnici

### Caratteristiche articolo

|                    |                        |
|--------------------|------------------------|
| Tipo di prodotto   | Cavo dati confezionato |
| Applicazione       | Esterni                |
| Tipo sensore       | Ethernet               |
| Numero di poli     | 4                      |
| Numero uscite cavi | 1                      |
| Schermato          | sì                     |
| Codifica           | D                      |

### Caratteristiche di isolamento

|                      |   |
|----------------------|---|
| Grado d'inquinamento | 3 |
|----------------------|---|

### Interfacce

|                           |                                       |
|---------------------------|---------------------------------------|
| Sistema bus               | PROFINET                              |
|                           | Ethernet                              |
| Tipo di segnale/categoria | Ethernet CAT5 (IEC 11801), 100 MBit/s |
|                           | PROFINET CAT5 (IEC 11801), 100 MBit/s |

### Segnalazione

|                                  |    |
|----------------------------------|----|
| Segnalazione stato               | no |
| Indicazione di stato disponibile | no |

### Caratteristiche elettriche

|                          |            |
|--------------------------|------------|
| Tensione nominale $U_N$  | 48 V AC    |
|                          | 60 V DC    |
| Corrente nominale $I_N$  | 4 A        |
| Mezzo trasmissivo        | Rame       |
| Velocità di trasmissione | 100 MBit/s |

### Caratteristiche meccaniche

#### Dati meccanici

|                  |            |
|------------------|------------|
| Cicli di manovra | $\geq 100$ |
|------------------|------------|

### Indicazioni materiale

|  |    |
|--|----|
| Classe di combustibilità a norma UL 94 | V0 |
|--|----|

### Connettori

#### Connessione 1

|                  |                             |
|------------------|-----------------------------|
| Tipo             | Maschio diritto M12 / IP69K |
| Numero di poli   | 4 (4)                       |
| Tipo di codifica | D (Dati)                    |

# VS-M12MSD/2,0-93X/M12MSDOD - Cavo di rete



1454231

<https://www.phoenixcontact.com/it/prodotti/1454231>

|                     |   |
|---------------------|---|
| Schermato           | sì  |
| Colore impugnature  | nero  |
| Materiale           | CuZn (Contatto)<br>Ni/Au (Superficie contatti)<br>PA (Portacontatti)<br>TPU, difficilmente infiammabile, autoestinguente (Impugnatura)<br>Pressogetto di zinco, nichelato (Collegamento a vite) |
| Grado di protezione | IP69K   |


## Connessione 2

|                     |   |
|---------------------|---|
| Tipo                | Maschio diritto M12 / IP69K   |
| Numero di poli      | 4 (4)   |
| Tipo di codifica    | D (Dati)  |
| Schermato           | sì  |
| Colore impugnature  | nero  |
| Materiale           | CuZn (Contatto)<br>Ni/Au (Superficie contatti)<br>PA (Portacontatti)<br>TPU, difficilmente infiammabile, autoestinguente (Impugnatura)<br>Pressogetto di zinco, nichelato (Collegamento a vite) |
| Grado di protezione | IP69K   |

## Cavo / linea

|                |     |
|----------------|-----|
| Lunghezza cavo | 2 m |
|----------------|-----|

## PROFINET esterni [93X]

|                                    |  |
|------------------------------------|--|
| Disegno quotato                    |  |
| Peso della linea                   | 81 g/m   |
| Schermato                          | sì   |
| Tipo di cavo                       | PROFINET esterni [93X]   |
| Struttura conduttore               | 1x4xAWG22/7, SF/TQ   |
| Velocità del segnale               | 66 c   |
| Struttura conduttore segnale linea | 7x 0,25 mm   |
| Linea segnale AWG                  | 22   |
| Sezione del conduttore             | 4x 0,34 mm <sup>2</sup>  |
| Diametro filo con guaina isolante  | 1,95 mm  |
| Diametro esterno conduttore        | 7,25 mm ±0,3 mm  |
| Guaina esterna, materiale          | PE-X   |

# VS-M12MSD/2,0-93X/M12MSDOD - Cavo di rete



1454231

<https://www.phoenixcontact.com/it/prodotti/1454231>

|  |   |
|--|---|
| Guaina esterna, colore                       | nero RAL 9005   |
| Materiale conduttore                         | Filo Cu argentato   |
| Materiale, isolamento fili                   | PE-X  |
| Conduttore singolo, colore                   | bianco-blu, arancione-giallo                                    |
| Guaina esterna spessore parete               | ≥ 0,80 mm   |
| Cordatura intera                             | Stella quadrupla  |
| Copertura schermata ottica                   | 100 %   |
| Resistenza del conduttore max.               | ≤ 54,4 Ω/km   |
| Resistenza accoppiamento                     | 200,00 mΩ/m (f ≤ 30 MHz)  |
| Impedenza caratteristica                     | 100 Ω ±5 Ω (f = 100 MHz)  |
| Capacità                                     | ≤ 65 pF (filo-filo )  |
|  | ≤ 100 pF (filo-schermatura)                                     |
| Tensione nominale cavi                       | 300 V AC  |
| Tensione di prova                            | 2000 V AC (50 Hz, 5 minuti)                                     |
| Raggio di piegatura minima, fisso            | 6 x D   |
| Raggio di piegatura minima, flessibile       | 10 x D  |
| Raggio di piegatura minimo, fisso            | 44 mm   |
| Raggio di piegatura minimo, mobile           | 73 mm   |
| Attenuazione schermatura                     | 40,00 dB (30 MHz ≤ f ≤ 100 MHz)                                 |
| Assenza di alogeni                           | secondo EN 50267-2-1  |
| Resistenza alla fiamma                       | IEC 60332-1-2   |
|  | EN 50266  |
|  | EN 60332-3-25   |
|  | NF C32-070, 2.1   |
|  | NF C32-070, 2.2   |
|  | UL 1685, 12 (FT4)   |
|  | A norma ISO 6722-1 5.22 (UN ECE R 118.01)                       |
| Corrosività gas infiammabili                 | EN 50267-2-2  |
| Tossicità gas infiammabili                   | BS 6853 B.1   |
|  | EN 50305, 9.2   |
| A tenuta di gas combusto                     | BS 6853 D.8.7   |
|  | EN 61034-2  |
|  | UL 1685, 12 (FT4)   |
| Resistenza all'olio                          | secondo IRM 902, 72 h a 100 °C                                  |
| Protezione antincendio nei veicoli su rotaia | BS 6853 (Categoria Ia, Ib, II)                                  |
|  | GM/RT 2130 (Categoria Ia, Ib, II)                               |
|  | EN 45545 (Livello di pericolo HL1 - HL3)                        |
|  | DIN 5510 (Grado di protezione antincendio 1, 2, 3, 4)           |
|  | NF F16-101 (Categoria A1, A2, B)                                |
|  | NF F16-101 (Classe C / F0)                                      |
|  | NFPA 130  |
|  | UNI CEI 11170 (Livello di pericolo LR1 - LR4)                   |
| Altra resistenza                             | resistente contro combustibili (secondo IRM 903, 168 h a 70 °C) |
| Temperatura ambiente (esercizio)             | -50 °C ... 90 °C (cavi, posa fissa)                             |

# VS-M12MSD/2,0-93X/M12MSDOD - Cavo di rete



1454231

<https://www.phoenixcontact.com/it/prodotti/1454231>

-40 °C ... 90 °C (Cavi, posa mobile)

## Normative e prescrizioni

M12

|                    |                 |
|--------------------|-----------------|
| Definizione norma  | Connettore M12  |
| Norme/disposizioni | IEC 61076-2-101 |

# VS-M12MSD/2,0-93X/M12MSDOD - Cavo di rete

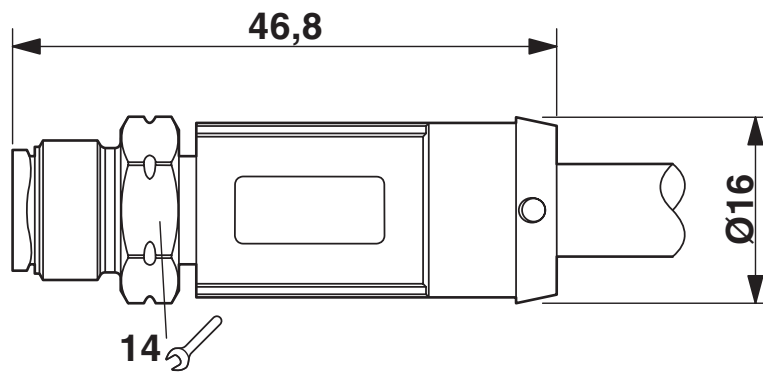
1454231

<https://www.phoenixcontact.com/it/prodotti/1454231>



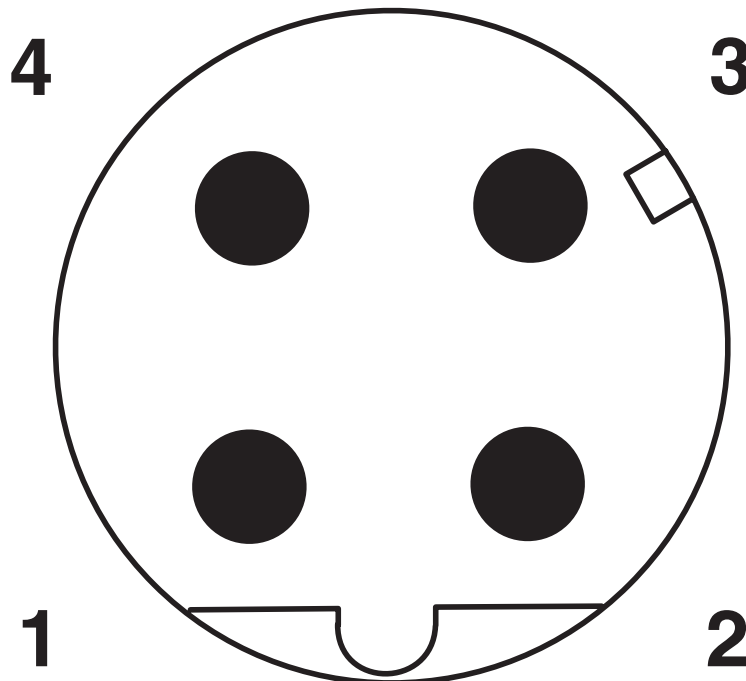
## Disegni

Disegno quotato



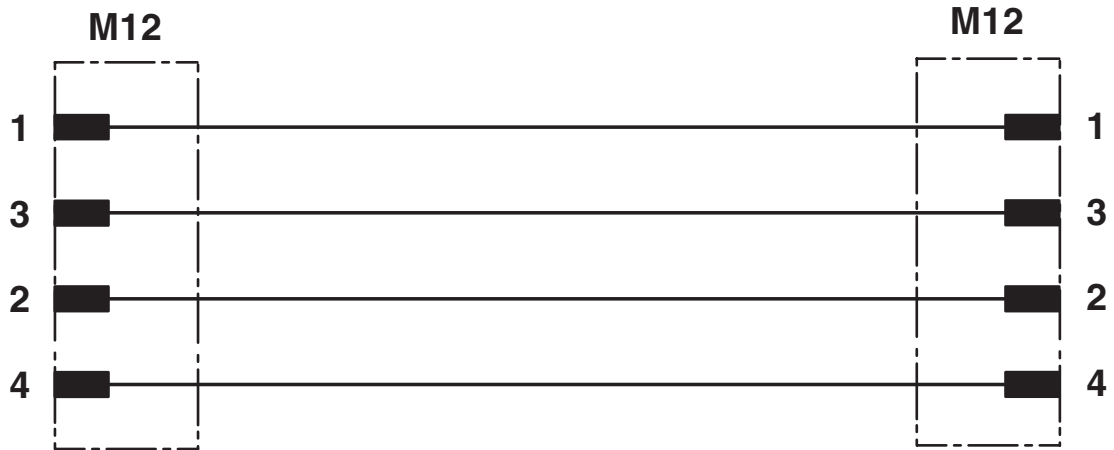
Connettore M12 x 1, diritto, schermato

Disegno schema



Pinning connettore M12, 4 poli, codifica D, lato maschio

Schema di collegamento



Equipaggiamento dei contatti del connettore M12

1454231

<https://www.phoenixcontact.com/it/prodotti/1454231>

## Classifiche

### ECLASS

|             |          |
|-------------|----------|
| ECLASS-13.0 | 27060307 |
| ECLASS-15.0 | 27060307 |

### ETIM

|           |          |
|-----------|----------|
| ETIM 10.0 | EC001855 |
|-----------|----------|

### UNSPSC

|             |          |
|-------------|----------|
| UNSPSC 21.0 | 26121600 |
|-------------|----------|

1454231

<https://www.phoenixcontact.com/it/prodotti/1454231>

## Environmental product compliance

### EU RoHS

|   |                    |
|---|--------------------|
| Soddisfa i requisiti della direttiva RoHS | Sì, Nessuna deroga |
|---|--------------------|

### China RoHS

|  |   |
|--|---|
| Environment friendly use period (EFUP) | EFUP-E  |
|  | Nessuna sostanza pericolosa al di sopra dei valori limite |

### EU REACH SVHC

|   |   |
|---|---|
| Avviso di sostanza candidata REACH (n. CAS) | Nessuna sostanza con una percentuale di massa maggiore dello 0,1% |
|---|---|

### EF3.1 Cambiamento climatico

|         |                |
|---------|----------------|
| CO2e kg | 17,366 kg CO2e |
|---------|----------------|

Phoenix Contact 2026 © - Tutti i diritti riservati  
<https://www.phoenixcontact.com>

PHOENIX CONTACT S.p.a.  
Via Bellini, 39/41  
20095 Cusano Milanino (MI)  
+39 02 660591  
[info\\_it@phoenixcontact.com](mailto:info_it@phoenixcontact.com)