

SAC-4P-10,0-28X/M12FS SH OD - Cavo sensore/attuatore



1454176

<https://www.phoenixcontact.com/it/prodotti/1454176>

Si prega di notare che i dati visualizzati in questo PDF sono stati generati dal nostro catalogo online. I dati completi sono disponibili nella documentazione per l'utente. Si applicano le condizioni generali di utilizzo per i download.



Cavo sensore/attuatore, 4-poli, PE-X/PE-X senza alogenati, grigio-nero RAL 7021, schermata, estremità conduttore libera, su Connettore femmina diritto M12, codifica: A, lunghezza cavo: 10 m, per applicazioni outdoor, con zigrinatura in acciaio inox

I vantaggi

- Semplice e sicuro: componenti a innesto testati elettricamente al 100 %
- Estrema robustezza: resistente a lubrificanti, raggi UV e ozono, resiste a temperature da -40 °C ... +105 °C
- Trasmissione affidabile dei segnali: schermatura a 360° in ambienti elettromagneticamente inquinati

Dati commerciali

Codice articolo	1454176
Pezzi/conf.	1 Pezzi
Quantità di ordinazione minima	1 Pezzi
Codice vendita	AF1CJA
Codice prodotto	AF1CJA
GTIN	4046356568784
Peso per pezzo (confezione inclusa)	741,6 g
Peso per pezzo (confezione esclusa)	729,4 g
Numero tariffa doganale	85444290
Paese di origine	PL

SAC-4P-10,0-28X/M12FS SH OD - Cavo sensore/attuatore



1454176

<https://www.phoenixcontact.com/it/prodotti/1454176>

Dati tecnici

Caratteristiche articolo

Tipo di prodotto	Cavo sensore/attuatore
Applicazione	Esterni
Numero di poli	4
Numero uscite cavi	1
Schermato	sì
Codifica	A

Caratteristiche di isolamento

Grado d'inquinamento	3
----------------------	---

Indicazioni materiale

Classe di combustibilità a norma UL 94	V0
Materiale guarnizione	FPM
Materiale impugnatura	PP
Materiale contatto	CuSn
Materiale superficie contatti	Ni/Au
Materiale inserto portacontatti	PP
Materiale connessione a vite	Acciaio inossidabile

Caratteristiche elettriche

Resistenza di isolamento	$\geq 100 \text{ M}\Omega$
Tensione nominale U_N	48 V AC
	60 V DC
Corrente nominale I_N	4 A

Caratteristiche meccaniche

Dati meccanici

Cicli di manovra	≥ 100
------------------	------------

Segnalazione

Segnalazione stato	no
Indicazione di stato disponibile	no

Dati di collegamento

Connessione conduttori

Coppia di serraggio	0,4 Nm (Connettore M12)
---------------------	-------------------------

Connettori

Connessione 1

Tipo	estremità conduttore libera
------	-----------------------------

SAC-4P-10,0-28X/M12FS SH OD - Cavo sensore/attuatore

1454176

<https://www.phoenixcontact.com/it/prodotti/1454176>

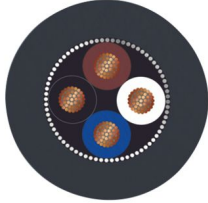
Connessione 2

Tipo	Connettore femmina diritto M12
Numero di poli	4
Tipo di codifica	A

Cavo / linea

Lunghezza cavo	10 m
----------------	------

PE-X nero [28X]

Disegno quotato	
Peso della linea	74 kg/km
Numero di poli	4
Schermato	sì
Tipo di cavo	PE-X nero [28X]
Struttura conduttore segnale linea	28x 0,15 mm
Linea segnale AWG	20
Sezione del conduttore	4x 0,5 mm ² (Linea del segnale)
Diametro filo con guaina isolante	1,6 mm ±0,05 mm (Linea del segnale)
Diametro esterno conduttore	6,80 mm ±0,2 mm
Guaina esterna, materiale	PE-X
Guaina esterna, colore	grigio-nero RAL 7021
Materiale conduttore	Filo Cu nudo
Materiale, isolamento fili	PE-X
Conduttore singolo, colore	marrone, bianco, blu, nero
Isolamento spessore parete	ca. 0,30 mm (Isolamento fili) ca. 0,70 mm (Guaina esterna) ca. 0,45 mm (rivestimento interno)
Cordatura intera	4 fili twistati longitudinalmente
Passo di cordatura cordatura intera	108,8 mm
Copertura schermata ottica	85 %
Resistenza del conduttore max.	≤ 39 Ω/km (a 20 °C)
Resistenza di isolamento	≥ 100 MΩ*km (a 20 °C)
Capacità linea	≤ 100 nF/km (Conduttore-conduttore, asimmetrico/a contatto) ≤ 85 nF/km (Conduttore-conduttore, simmetrico/stella quadrupla) ≤ 150 nF/km (Schermatura conduttori)
Tensione nominale cavi	≤ 300 V AC
Tensione di prova	≥ 3000 V AC

SAC-4P-10,0-28X/M12FS SH OD - Cavo sensore/attuatore



1454176

<https://www.phoenixcontact.com/it/prodotti/1454176>

Raggio di piegatura minimo, fisso	34 mm
Raggio di piegatura minimo, mobile	68 mm
Capacità di carico dinamica (flessione)	Cicli di piegatura, massimo: 100000, Raggio di piegatura: 68 mm, Corsa di posizionamento: 10 m, Velocità di posizionamento: 3 m/s, Accelerazione: 10 m/s ²
Assenza di alogeni	secondo DIN VDE 0472 Parte 815
Resistenza alla fiamma	secondo DIN 60332-1-2 secondo DIN EN 50266-2-5
Resistenza all'olio	a norma DIN EN 60811-2-1
Altra resistenza	resistente ai raggi UV (secondo DIN VDE 0276-605)
Caratteristiche particolari	reticolato
Temperatura ambiente (esercizio)	-40 °C ... 105 °C (cavi, posa fissa) -15 °C ... 105 °C (Cavi, posa mobile)

Condizioni ambientali e della vita elettrica

Condizioni ambientali

Grado di protezione	IP65
	IP67
	IP68
	IP69K
Temperatura ambiente (esercizio) (Connettore maschio/femmina)	-40 °C ... 105 °C (connettore / connectore femmina)
Temperatura ambiente (esercizio) (Funzionamento)	-40 °C ... 85 °C (in caso di rapidi cambi di temperatura (secondo IEC 60512-11-4))

Normative e prescrizioni

M12

Definizione norma	Connettore M12
Norme/disposizioni	IEC 61076-2-101

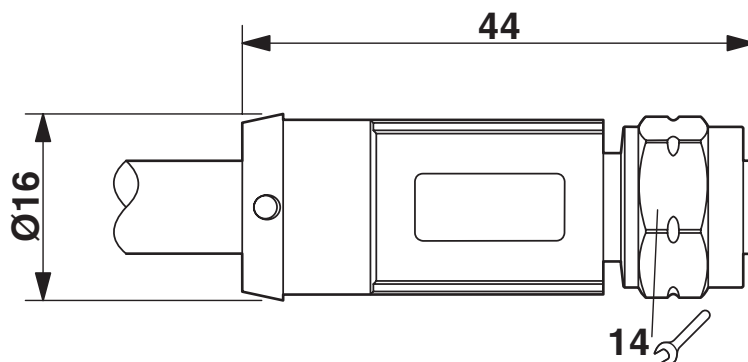
SAC-4P-10,0-28X/M12FS SH OD - Cavo sensore/attuatore

1454176

<https://www.phoenixcontact.com/it/prodotti/1454176>

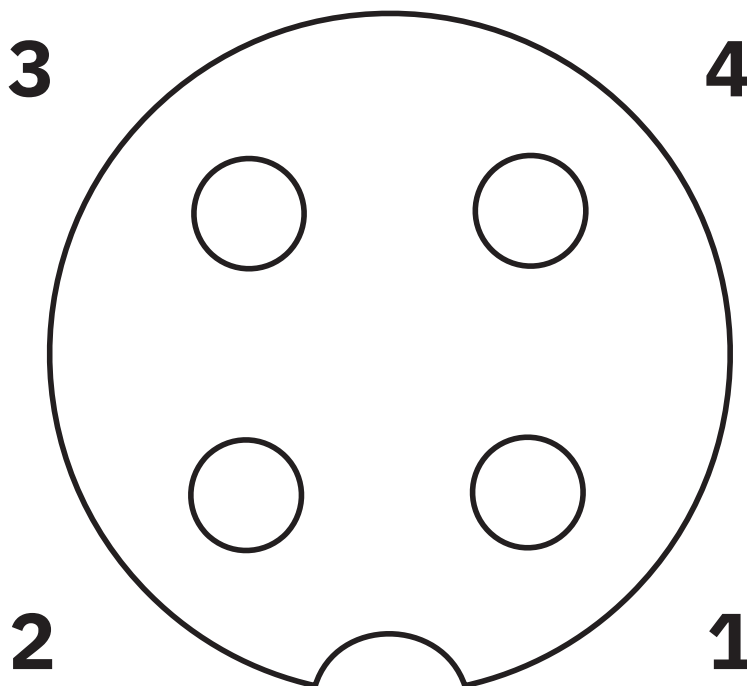
Disegni

Disegno quotato



Connettore femmina M12 x 1, diritto

Disegno schema



Pinning connettore femmina M12, 4 poli, codifica A, lato femmina

SAC-4P-10,0-28X/M12FS SH OD - Cavo sensore/attuatore



1454176

<https://www.phoenixcontact.com/it/prodotti/1454176>

Schema di collegamento



Equipaggiamento dei contatti del connettore femmina M12

SAC-4P-10,0-28X/M12FS SH OD - Cavo sensore/attuatore



1454176

<https://www.phoenixcontact.com/it/prodotti/1454176>

Omologazioni

🔗 To download certificates, visit the product detail page: <https://www.phoenixcontact.com/it/prodotti/1454176>

DNV

ID omologazione: TAE00002K4



EAC-RoHS

ID omologazione: RU D-DE.HB35.B.00371

SAC-4P-10,0-28X/M12FS SH OD - Cavo sensore/attuatore



1454176

<https://www.phoenixcontact.com/it/prodotti/1454176>

Classifiche

ECLASS

ECLASS-13.0	27060311
ECLASS-15.0	27060311

ETIM

ETIM 10.0	EC001855
-----------	----------

UNSPSC

UNSPSC 21.0	26121600
-------------	----------

SAC-4P-10,0-28X/M12FS SH OD - Cavo sensore/attuatore



1454176

<https://www.phoenixcontact.com/it/prodotti/1454176>

Environmental product compliance

EU RoHS

Soddisfa i requisiti della direttiva RoHS	Sì, Nessuna deroga
---	--------------------

China RoHS

Environment friendly use period (EFUP)	EFUP-E
	Nessuna sostanza pericolosa al di sopra dei valori limite

EU REACH SVHC

Avviso di sostanza candidata REACH (n. CAS)	Nessuna sostanza con una percentuale di massa maggiore dello 0,1%
---	---

EF3.1 Cambiamento climatico

CO2e kg	4,814 kg CO2e
---------	---------------

Phoenix Contact 2026 © - Tutti i diritti riservati

<https://www.phoenixcontact.com>

PHOENIX CONTACT S.p.a.
Via Bellini, 39/41
20095 Cusano Milanino (MI)
+39 02 660591
info_it@phoenixcontact.com