

SAC-2P-M 8MS/ 3,0-PUR/ZC-1L-S - Cavo sensore/attuatore



1453342

<https://www.phoenixcontact.com/it/prodotti/1453342>

Si prega di notare che i dati visualizzati in questo PDF sono stati generati dal nostro catalogo online. I dati completi sono disponibili nella documentazione per l'utente. Si applicano le condizioni generali di utilizzo per i download.



Cavo sensore/attuatore, 2-poli, PUR, grigio RAL 7001, Maschio diritto M8, su Connettore per valvole Festo ZC, con 1 LED, Circuito: Circuito di protezione e riduzione della corrente di mantenimento, lunghezza cavo: 3 m

I vantaggi

- Semplice e sicuro: componenti a innesto testati elettricamente al 100 %
- Cavo di connessione specifico per valvole Festo in esecuzione KMYZ9

Dati commerciali

| | |
|-------------------------------------|---|
| Codice articolo | 1453342 |
| Pezzi/conf. | 1 Pezzi |
| Quantità di ordinazione minima | 1 Pezzi |
| Nota | Produzione su ordinazione (non è possibile effettuare resi) |
| Codice vendita | AF1DWA |
| Codice prodotto | AF1DWA |
| GTIN | 4046356550956 |
| Peso per pezzo (confezione inclusa) | 37,5 g |
| Peso per pezzo (confezione esclusa) | 54,1 g |
| Numero tariffa doganale | 85444290 |
| Paese di origine | PL |

SAC-2P-M 8MS/ 3,0-PUR/ZC-1L-S - Cavo sensore/attuatore



1453342

<https://www.phoenixcontact.com/it/prodotti/1453342>

Dati tecnici

Caratteristiche articolo

| | |
|--------------------|---|
| Tipo di prodotto | Cavo sensore/attuatore con connettori per valvole |
| Applicazione | Standard |
| Numero di poli | 2 |
| Numero uscite cavi | 1 |
| Schermato | no |
| Codifica | A |

Caratteristiche di isolamento

| | |
|----------------------------|----|
| Categoria di sovratensione | II |
| Grado d'inquinamento | 3 |

Dati di collegamento

Connessione conduttori

| | |
|---------------------|------------------------|
| Coppia di serraggio | 0,2 Nm (Connettori M8) |
|---------------------|------------------------|

Indicazioni materiale

| | |
|---|---------------------------------|
| Classe di combustibilità a norma UL 94 | HB |
| Materiale guarnizione | NBR |
| Materiale custodia connettori per valvole | PA |
| Materiale contatto | CuSn |
| Materiale superficie contatti | Ni/Au |
| Materiale inserto portacontatti | TPU GF |
| Materiale contatto | CuSn |
| Materiale superficie contatti | Sn |
| Materiale connessione a vite | Pressogetto di zinco, nichelato |

Caratteristiche elettriche

| | |
|--------------------------|----------------------------|
| Resistenza di isolamento | $\geq 100 \text{ M}\Omega$ |
| Tensione nominale U_N | 24 V DC |
| Corrente nominale I_N | 4 A |

Caratteristiche connettore per valvole

| | |
|-------------------|----|
| Viti di fissaggio | M2 |
|-------------------|----|

Caratteristiche meccaniche

Dati meccanici

| | |
|------------------|------------|
| Cicli di manovra | ≥ 100 |
|------------------|------------|

Segnalazione

| | |
|----------------------------------|-------|
| Segnalazione stato | 1 LED |
| Indicazione di stato disponibile | sì |

SAC-2P-M 8MS/ 3,0-PUR/ZC-1L-S - Cavo sensore/attuatore

1453342

<https://www.phoenixcontact.com/it/prodotti/1453342>

Connettori

Connessione 1

| | |
|-----------|--|
| Tipo | Maschio diritto M8 |
| Materiale | CuSn (Contatto) |
| | Ni/Au (Superficie contatti) |
| | TPU GF (Portacontatti) |
| | TPU, difficilmente infiammabile, autoestinguente (Impugnatura) |

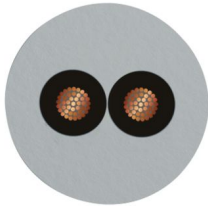
Connessione 2

| | |
|------------------------|---|
| Tipo | Connettore per valvole Festo ZC |
| Materiale | CuSn (Contatto) |
| | Sn (Superficie contatti) |
| | PA (Custodia) |
| Circuito di protezione | Circuito di protezione e riduzione della corrente di mantenimento |

Cavo / linea

| | |
|----------------|-----|
| Lunghezza cavo | 3 m |
|----------------|-----|

PUR grigio [PUR]

| | |
|----------------------------------|--|
| Disegno quotato |  |
| Numero di poli | 2 |
| Schermato | no |
| Tipo di cavo | PUR grigio [PUR] |
| Linea segnale AWG | 24 |
| Sezione del conduttore | 2x 0,25 mm ² (Linea del segnale) |
| Diametro esterno conduttore | 3,40 mm |
| Guaina esterna, materiale | PUR |
| Guaina esterna, colore | grigio RAL 7001 |
| Materiale conduttore | Filo Cu nudo |
| Conduttore singolo, colore | nero, nero |
| Temperatura ambiente (esercizio) | -10 °C ... 50 °C (cavi, posa fissa) |
| | -10 °C ... 50 °C (Cavi, posa mobile) |

Condizioni ambientali e della vita elettrica

Condizioni ambientali

| |
|------|
| IP65 |
|------|

SAC-2P-M 8MS/ 3,0-PUR/ZC-1L-S - Cavo sensore/attuatore



1453342

<https://www.phoenixcontact.com/it/prodotti/1453342>

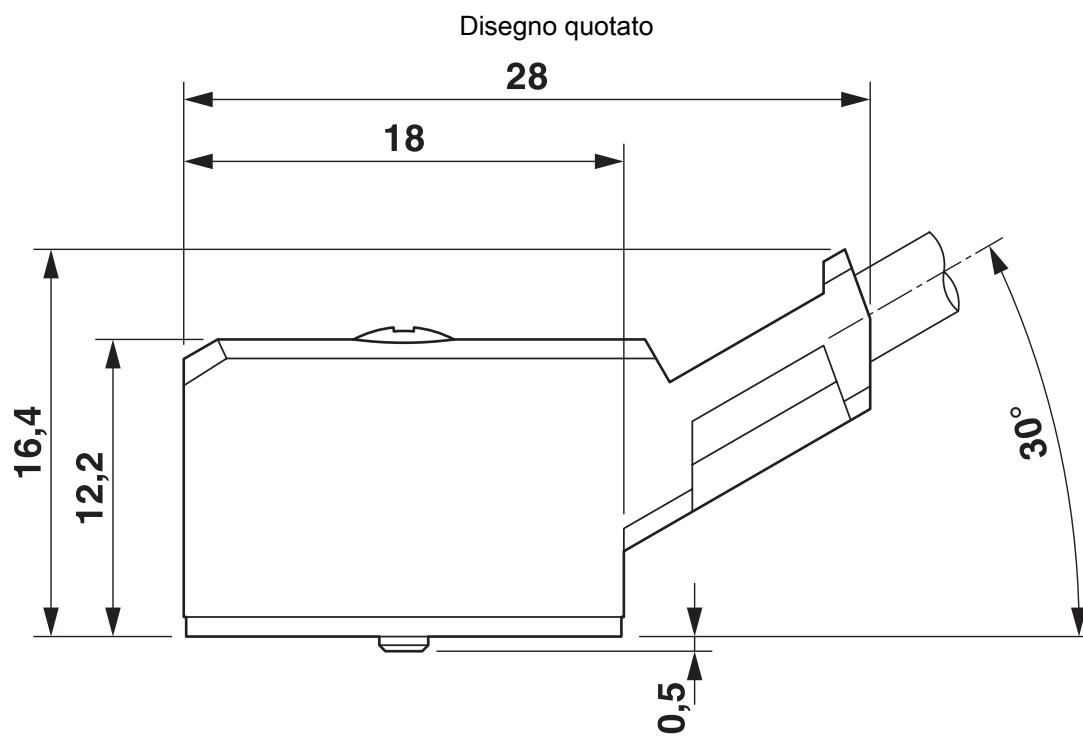
| | |
|---|--|
| Grado di protezione | IP67 |
| | IP68 |
| Temperatura ambiente (esercizio) (Connettore per valvole) | -10 °C ... 50 °C (connettore per valvole) |
| Temperatura ambiente (esercizio) (Connettore maschio/femmina) | -25 °C ... 90 °C (connettore / connettore femmina) |

SAC-2P-M 8MS/ 3,0-PUR/ZC-1L-S - Cavo sensore/attuatore

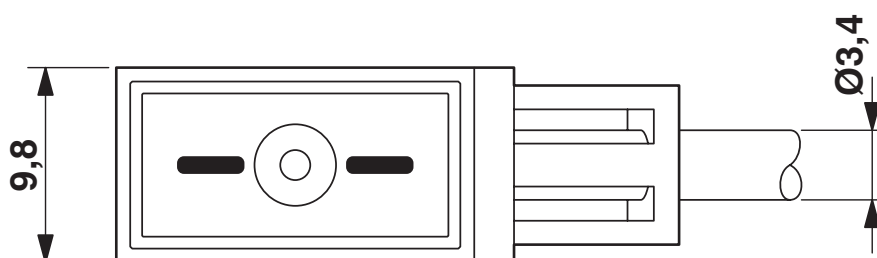
1453342

<https://www.phoenixcontact.com/it/prodotti/1453342>

Disegni



Disegno quotato

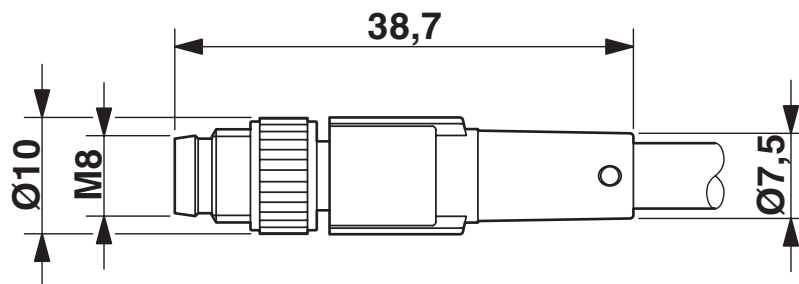


SAC-2P-M 8MS/ 3,0-PUR/ZC-1L-S - Cavo sensore/attuatore

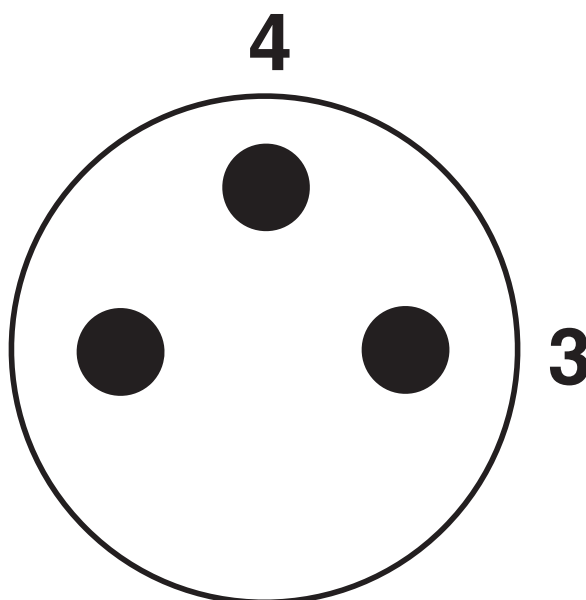
1453342

<https://www.phoenixcontact.com/it/prodotti/1453342>

Disegno quotato



Disegno schema



SAC-2P-M 8MS/ 3,0-PUR/ZC-1L-S - Cavo sensore/attuatore

1453342

<https://www.phoenixcontact.com/it/prodotti/1453342>

Disegno schema



SAC-2P-M 8MS/ 3,0-PUR/ZC-1L-S - Cavo sensore/attuatore



1453342

<https://www.phoenixcontact.com/it/prodotti/1453342>

Omologazioni

📄 To download certificates, visit the product detail page: <https://www.phoenixcontact.com/it/prodotti/1453342>



EAC-RoHS

ID omologazione: RU D-DE.HB35.B.00387

SAC-2P-M 8MS/ 3,0-PUR/ZC-1L-S - Cavo sensore/attuatore



1453342

<https://www.phoenixcontact.com/it/prodotti/1453342>

Classifiche

ECLASS

| | |
|-------------|----------|
| ECLASS-13.0 | 27060312 |
| ECLASS-15.0 | 27060312 |

ETIM

| | |
|-----------|----------|
| ETIM 10.0 | EC001855 |
|-----------|----------|

UNSPSC

| | |
|-------------|----------|
| UNSPSC 21.0 | 31251500 |
|-------------|----------|

SAC-2P-M 8MS/ 3,0-PUR/ZC-1L-S - Cavo sensore/attuatore



1453342

<https://www.phoenixcontact.com/it/prodotti/1453342>

Environmental product compliance

EU RoHS

| | |
|---|--------|
| Soddisfa i requisiti della direttiva RoHS | Sì |
| con eccezione delle deroghe, se note | 7(c)-I |

China RoHS

| | |
|--|---|
| Environment friendly use period (EFUP) | EFUP-50 |
| | Una tabella per la dichiarazione China RoHS in base all'articolo è disponibile nell'area di download di ciascun articolo alla voce "Dichiarazione del produttore". Per tutti gli articoli con EFUP-E non viene allestita né richiesta alcuna tabella per la dichiarazione China RoHS. |

EU REACH SVHC

| | |
|---|---|
| Avviso di sostanza candidata REACH (n. CAS) | Nessuna sostanza con una percentuale di massa maggiore dello 0,1% |
|---|---|

EF3.1 Cambiamento climatico

| | |
|---------|---------------|
| CO2e kg | 2,973 kg CO2e |
|---------|---------------|

Phoenix Contact 2026 © - Tutti i diritti riservati
<https://www.phoenixcontact.com>

PHOENIX CONTACT S.p.a.
Via Bellini, 39/41
20095 Cusano Milanino (MI)
+39 02 660591
info_it@phoenixcontact.com