

# SAC-2P-MS/0,3-PUR/ZC-1L-S SCO - Cavo sensore/attuatore



1453261

<https://www.phoenixcontact.com/it/prodotti/1453261>

Si prega di notare che i dati visualizzati in questo PDF sono stati generati dal nostro catalogo online. I dati completi sono disponibili nella documentazione per l'utente. Si applicano le condizioni generali di utilizzo per i download.



Cavo sensore/attuatore, 2-poli, PUR, grigio RAL 7001, Maschio diritto M12 SPEEDCON, codifica: A, con 1 LED , su Connettore per valvole Festo ZC, con 1 LED , Circuito: Circuito di protezione e riduzione della corrente di mantenimento, lunghezza cavo: 0,3 m

## I vantaggi

- Semplice e sicuro: componenti a innesto testati elettricamente al 100 %
- Risparmio di tempo grazie all'installazione con il bloccaggio rapido SPEEDCON
- Cavo di connessione specifico per valvole Festo in esecuzione KMYZ9

## Dati commerciali

Codice articolo	1453261
Pezzi/conf.	1 Pezzi
Quantità di ordinazione minima	1 Pezzi
Codice vendita	AF1DWA
Codice prodotto	AF1DWA
GTIN	4046356550970
Peso per pezzo (confezione inclusa)	16,5 g
Peso per pezzo (confezione esclusa)	16,5 g
Numero tariffa doganale	85444290
Paese di origine	PL

# SAC-2P-MS/0,3-PUR/ZC-1L-S SCO - Cavo sensore/attuatore



1453261

<https://www.phoenixcontact.com/it/prodotti/1453261>

## Dati tecnici

### Caratteristiche articolo

Tipo di prodotto	Cavo sensore/attuatore con connettori per valvole
Applicazione	Standard
Numero di poli	2
Numero uscite cavi	1
Schermato	no
Codifica	A

### Caratteristiche di isolamento

Categoria di sovratensione	II
Grado d'inquinamento	3

### Dati di collegamento

#### Connessione conduttori

Coppia di serraggio	0,4 Nm (Connettore M12)
---------------------	-------------------------

### Indicazioni materiale

Classe di combustibilità a norma UL 94	HB
Materiale guarnizione	NBR
Materiale custodia connettori per valvole	PA
Materiale contatto	CuSn
Materiale superficie contatti	Ni/Au
Materiale inserto portacontatti	TPU GF
Materiale contatto	CuSn
Materiale superficie contatti	Sn
Materiale connessione a vite	Pressogetto di zinco, nichelato

### Caratteristiche elettriche

Resistenza di isolamento	$\geq 100 \text{ M}\Omega$
Tensione nominale $U_N$	24 V DC
Corrente nominale $I_N$	4 A

#### Caratteristiche connettore per valvole

Viti di fissaggio	M2
-------------------	----

### Caratteristiche meccaniche

#### Dati meccanici

Cicli di manovra	$\geq 100$
------------------	------------

### Segnalazione

Segnalazione stato	1 LED
Indicazione di stato disponibile	sì

# SAC-2P-MS/0,3-PUR/ZC-1L-S SCO - Cavo sensore/attuatore

1453261

<https://www.phoenixcontact.com/it/prodotti/1453261>

## Connettori

### Connessione 1

Tipo	Maschio diritto M12 SPEEDCON
Numero di poli	2
Tipo di bloccaggio	SPEEDCON
Tipo di codifica	A
Materiale	CuSn (Contatto) Ni/Au (Superficie contatti) TPU GF (Portacontatti) TPU, difficilmente infiammabile, autoestinguente (Impugnatura)

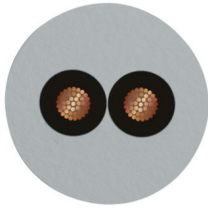
### Connessione 2

Tipo	Connettore per valvole Festo ZC
Numero di poli	2
Materiale	Lega di rame (Contatto) nichelato (Superficie contatti) PA (Custodia)
Circuito di protezione	Circuito di protezione e riduzione della corrente di mantenimento

## Cavo / linea

Lunghezza cavo	0,3 m
----------------	-------

### PUR grigio [PUR]

Disegno quotato	
Numero di poli	2
Schermato	no
Tipo di cavo	PUR grigio [PUR]
Linea segnale AWG	24
Sezione del conduttore	2x 0,25 mm <sup>2</sup> (Linea del segnale)
Diametro esterno conduttore	3,40 mm
Guaina esterna, materiale	PUR
Guaina esterna, colore	grigio RAL 7001
Materiale conduttore	Filo Cu nudo
Conduttore singolo, colore	nero, nero
Temperatura ambiente (esercizio)	-10 °C ... 50 °C (cavi, posa fissa) -10 °C ... 50 °C (Cavi, posa mobile)

# SAC-2P-MS/0,3-PUR/ZC-1L-S SCO - Cavo sensore/attuatore



1453261

<https://www.phoenixcontact.com/it/prodotti/1453261>

## Condizioni ambientali e della vita elettrica

### Condizioni ambientali

Grado di protezione	IP65
	IP67
	IP68
Temperatura ambiente (esercizio) (Connettore per valvole)	-10 °C ... 50 °C (connettore per valvole)
Temperatura ambiente (esercizio) (Connettore maschio/femmina)	-25 °C ... 90 °C (connettore / connettore femmina)

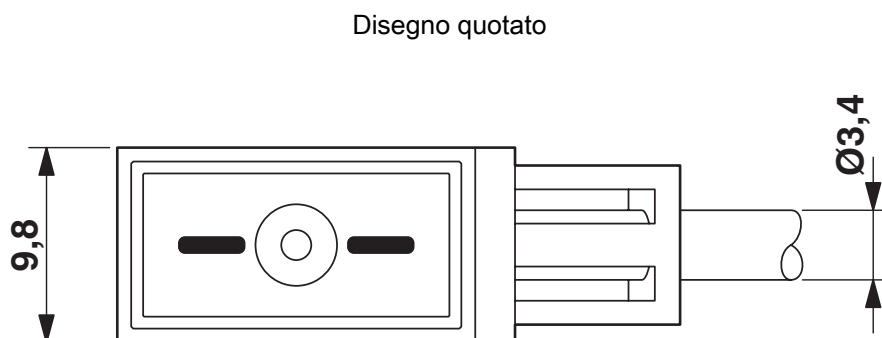
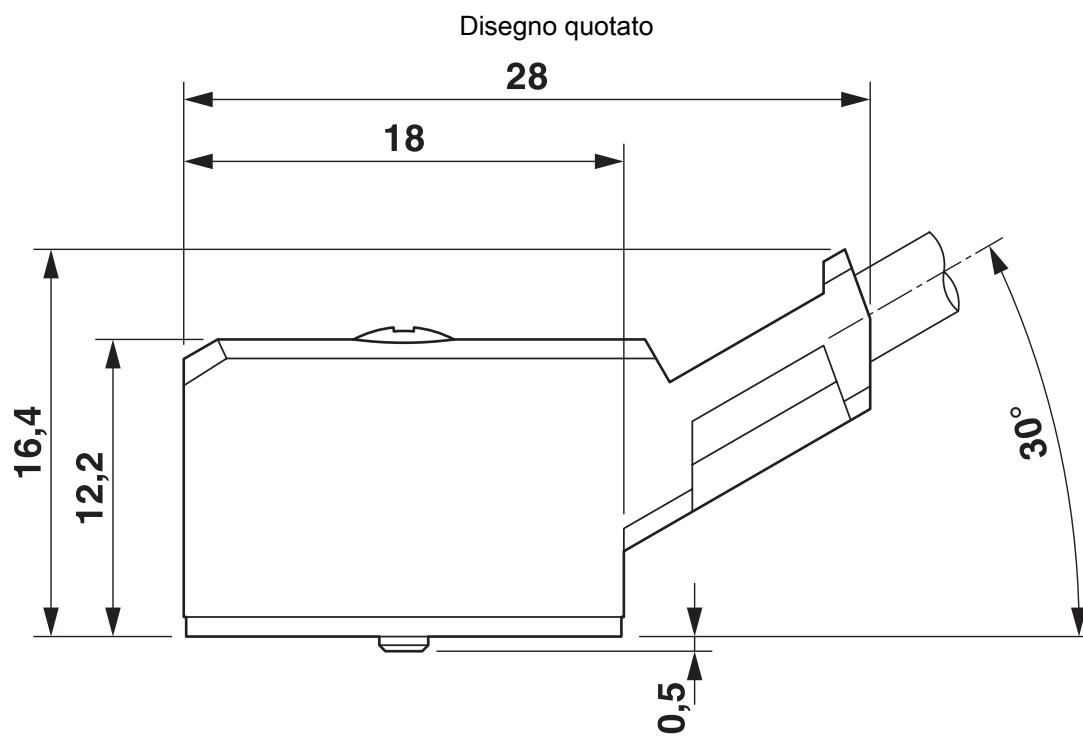
# SAC-2P-MS/0,3-PUR/ZC-1L-S SCO - Cavo sensore/attuatore



1453261

<https://www.phoenixcontact.com/it/prodotti/1453261>

## Disegni



# SAC-2P-MS/0,3-PUR/ZC-1L-S SCO - Cavo sensore/attuatore

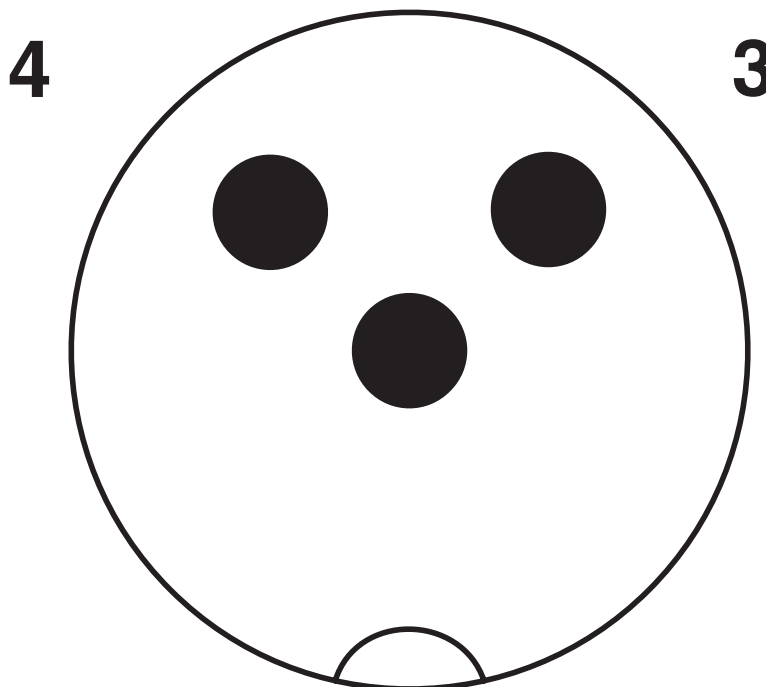
1453261

<https://www.phoenixcontact.com/it/prodotti/1453261>

Disegno quotato



Disegno schema

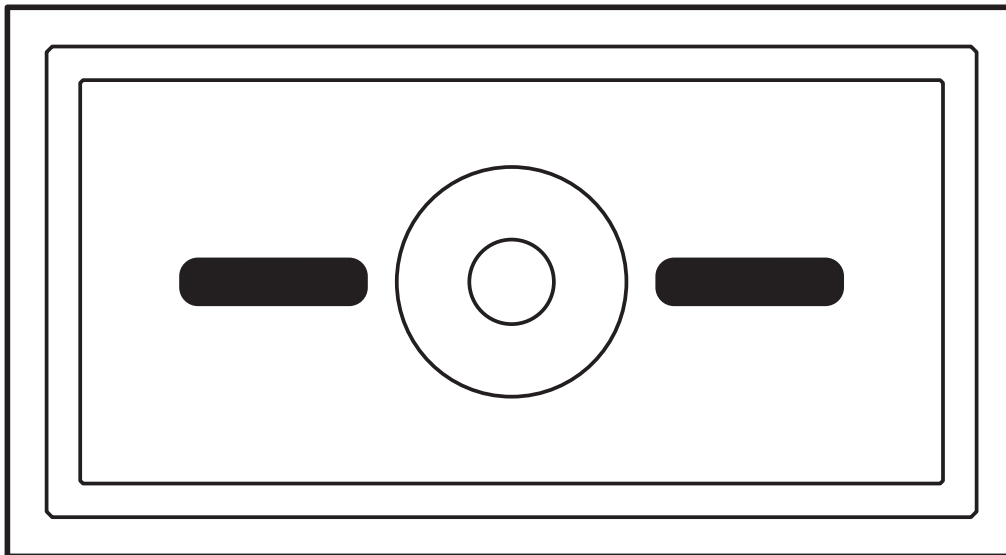


# SAC-2P-MS/0,3-PUR/ZC-1L-S SCO - Cavo sensore/attuatore

1453261

<https://www.phoenixcontact.com/it/prodotti/1453261>

Disegno schema



# SAC-2P-MS/0,3-PUR/ZC-1L-S SCO - Cavo sensore/attuatore



1453261

<https://www.phoenixcontact.com/it/prodotti/1453261>

## Omologazioni

📄 To download certificates, visit the product detail page: <https://www.phoenixcontact.com/it/prodotti/1453261>



**EAC-RoHS**

ID omologazione: RU D-DE.HB35.B.00387

# SAC-2P-MS/0,3-PUR/ZC-1L-S SCO - Cavo sensore/attuatore



1453261

<https://www.phoenixcontact.com/it/prodotti/1453261>

## Classifiche

### ECLASS

ECLASS-13.0	27060312
ECLASS-15.0	27060312

### ETIM

ETIM 10.0	EC001855
-----------	----------

### UNSPSC

UNSPSC 21.0	31251500
-------------	----------

# SAC-2P-MS/0,3-PUR/ZC-1L-S SCO - Cavo sensore/attuatore



1453261

<https://www.phoenixcontact.com/it/prodotti/1453261>

## Environmental product compliance

### EU RoHS

Soddisfa i requisiti della direttiva RoHS	Sì, Nessuna deroga
---	--------------------

### China RoHS

Environment friendly use period (EFUP)	EFUP-E
	Nessuna sostanza pericolosa al di sopra dei valori limite

### EU REACH SVHC

Avviso di sostanza candidata REACH (n. CAS)	Nessuna sostanza con una percentuale di massa maggiore dello 0,1%
---	---

### EF3.1 Cambiamento climatico

CO2e kg	2,618 kg CO2e
---------	---------------

Phoenix Contact 2026 © - Tutti i diritti riservati

<https://www.phoenixcontact.com>

PHOENIX CONTACT S.p.a.  
Via Bellini, 39/41  
20095 Cusano Milanino (MI)  
+39 02 660591  
[info\\_it@phoenixcontact.com](mailto:info_it@phoenixcontact.com)