

1453122

<https://www.phoenixcontact.com/it/prodotti/1453122>

Si prega di notare che i dati visualizzati in questo PDF sono stati generati dal nostro catalogo online. I dati completi sono disponibili nella documentazione per l'utente. Si applicano le condizioni generali di utilizzo per i download.



Custodia mobile, applicazione: Box sensore/attuatore, tipo di connessione: Connettore femmina M12 Plastica, numero degli slot: 6, occupazione slot: singolo, segnalazione di stato: no; connessione linea principale: Morsetto a vite estraibile 180°, PUR/PVC, lunghezza cavo: 10 m, schermatura: no

## Dati commerciali

Codice articolo	1453122
Pezzi/conf.	1 Pezzi
Quantità di ordinazione minima	1 Pezzi
Codice vendita	AF3CBG
Codice prodotto	AF3CBG
GTIN	4046356553384
Peso per pezzo (confezione inclusa)	1.028,7 g
Peso per pezzo (confezione esclusa)	1.028,7 g
Numero tariffa doganale	85444290
Paese di origine	DE

1453122

<https://www.phoenixcontact.com/it/prodotti/1453122>

## Dati tecnici

### Note

Nota per il montaggio	<b>IMPORTANTE:</b> Per la posa dei cavi, fare attenzione ai raggi di curvatura ammessi, perché le forze di flessione eccessive danneggiano il grado di protezione. Scaricare il connettore da carichi meccanici, ad es. con fascette per cavi.
-----------------------	--

### Caratteristiche articolo

Tipo di prodotto	Custodia mobile
Applicazione	Box sensore/attuatore
Numero degli slot	6

### Caratteristiche elettriche

Tensione nominale $U_N$	120 V AC
	120 V DC
Corrente di dimensionamento totale	10 A
Amperaggio per conduttore max.	2 A
Carico di corrente per punto di connessione	4 A

### Dati di collegamento

#### Connessione conduttori

Tipo di attacco sensore-attuatore	Connettore femmina M12
Collegamento	Morsetto a vite estraibile
Coppia di serraggio viti coperchio	1 Nm

#### Piedinatura

Slot/polo = colore conduttore o connessione	1 / 4 (A) = WH
	2 / 4 (A) = GN
	3 / 4 (A) = YE
	4 / 4 (A) = GY
	5 / 4 (A) = PK
	6 / 4 (A) = RD
	1-6 / 1 (+ 120 V) = BN
	1-6 / 3 (0 V) = BU
1-6 / 5 (PE) = GNYE	

### Segnalazione

Indicazione di stato disponibile	no
----------------------------------	----

### Dimensioni

1453122

<https://www.phoenixcontact.com/it/prodotti/1453122>

Disegno quotato	
Larghezza	54 mm
Altezza	25 mm
Lunghezza	34 mm

## Indicazioni materiale

Materiale Custodia	PBT
Materiale guarnizione	NBR
Materiale contatti lato cavo di uscita	lega Cu
Materiale inserti portacontatti lato cavo di uscita	PA
Materiale superficie contatti lato cavo di uscita	Sn

## Cavo / linea

Lunghezza cavo	10 m
----------------	------

### PUR/PVC nero [PUR]

Disegno quotato	
Peso della linea	96,6 kg/km
UL AWM Style	20549
Numero di poli	9
Schermato	no
Tipo di cavo	PUR/PVC nero [PUR]
Struttura conduttore segnale linea	19x 0,15 mm
Linea segnale AWG	22
Struttura conduttore tensione di alimentazione	42x 0,15 mm
Tensione di alimentazione AWG	18
Sezione del conduttore	6x 0,34 mm <sup>2</sup> (Linea del segnale)
	3x 0,75 mm <sup>2</sup> (Linea di alimentazione)
Diametro filo con guaina isolante	1,3 mm ±0,1 mm (Linea del segnale)
	1,8 mm ±0,1 mm (Linea di alimentazione)

# SACB-C-H180-6/ 6-10,0PUR SCO P - Custodia mobile



1453122

<https://www.phoenixcontact.com/it/prodotti/1453122>

Diametro esterno conduttore	8,00 mm ±0,2 mm
Guaina esterna, materiale	PUR
Guaina esterna, colore	nero RAL 9005
Materiale conduttore	Filo Cu nudo
Materiale, isolamento fili	PVC
Conduttore singolo, colore	marrone, blu, verde/giallo, bianco, verde, giallo, grigio, rosa, rosso
Isolamento spessore parete	≥ 0,15 mm (rivestimento interno)
	≥ 0,38 mm (Guaina esterna)
Cordatura intera	Fili in posizioni twistati
Tensione nominale cavi	300 V
Tensione di prova	2000 V
Raggio di piegatura minima, fisso	7,5 x D
Raggio di piegatura minima, flessibile	10 x D
Raggio di piegatura minimo, fisso	60 mm
Raggio di piegatura minimo, mobile	80 mm
Capacità di carico dinamica (flessione)	Cicli di piegatura, massimo: 1500000, Raggio di piegatura: 80 mm, Corsa di posizionamento: 2 m, Velocità di posizionamento: 2 m/s
Resistenza alla fiamma	DIN EN 50265
Resistenza all'olio	ai sensi della normativa VDE 0472 Parte 803
Altra resistenza	Ottima resistenza contro acidi, liscivie e solventi
Caratteristiche particolari	privo di silicone
Temperatura ambiente (esercizio)	-40 °C ... 90 °C (cavi, posa fissa)
	-5 °C ... 80 °C (Cavi, posa mobile)
	80 °C (secondo UL)

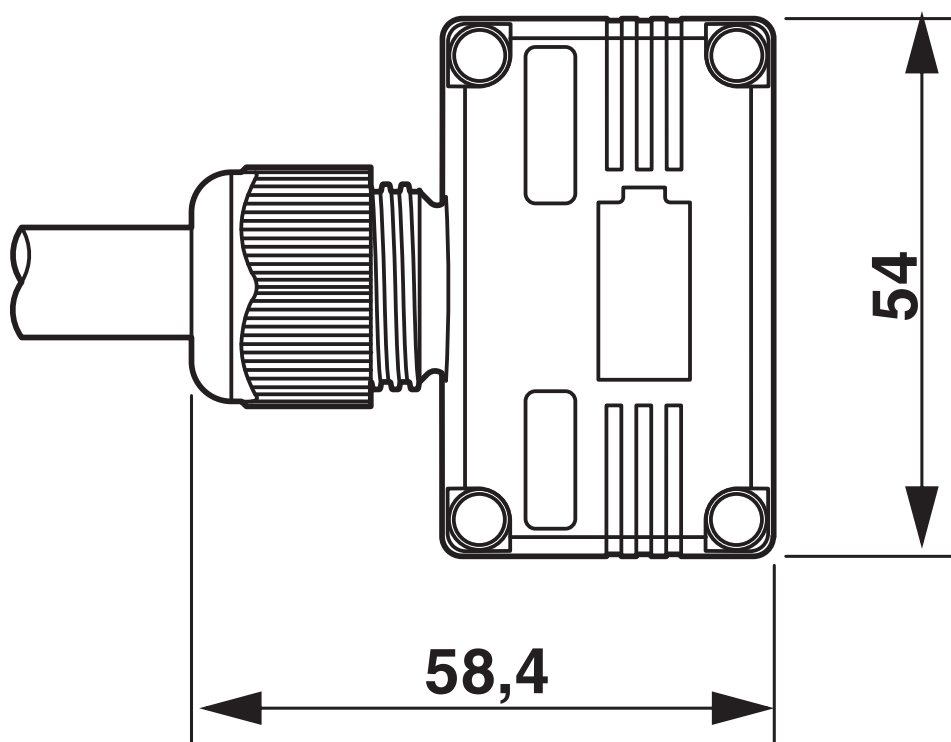
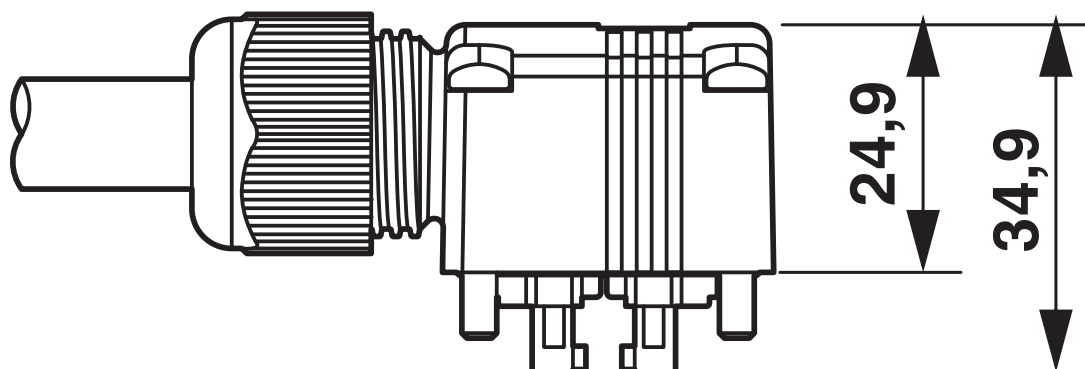
## Condizioni ambientali e della vita elettrica

### Condizioni ambientali

Grado di protezione	IP65
	IP67
Temperatura ambiente (esercizio)	-25 °C ... 80 °C

Disegni

Disegno quotato



1453122

<https://www.phoenixcontact.com/it/prodotti/1453122>

## Omologazioni

🔗 To download certificates, visit the product detail page: <https://www.phoenixcontact.com/it/prodotti/1453122>



**cUL Recognized**

ID omologazione: E118976



**UL Recognized**

ID omologazione: E118976

1453122

<https://www.phoenixcontact.com/it/prodotti/1453122>

## Classifiche

### ECLASS

ECLASS-13.0	27440108
ECLASS-15.0	27440108

### ETIM

ETIM 10.0	EC002585
-----------	----------

### UNSPSC

UNSPSC 21.0	31251500
-------------	----------

1453122

<https://www.phoenixcontact.com/it/prodotti/1453122>

## Environmental product compliance

### EU RoHS

Soddisfa i requisiti della direttiva RoHS	Sì
con eccezione delle deroghe, se note	6(c)

### China RoHS

Environment friendly use period (EFUP)	EFUP-50
	Una tabella per la dichiarazione China RoHS in base all'articolo è disponibile nell'area di download di ciascun articolo alla voce "Dichiarazione del produttore". Per tutti gli articoli con EFUP-E non viene allestita né richiesta alcuna tabella per la dichiarazione China RoHS.

### EU REACH SVHC

Avviso di sostanza candidata REACH (n. CAS)	Lead(n. CAS: 7439-92-1)
SCIP	7027e260-7fd3-4409-a11f-2a1e55133484

Phoenix Contact 2026 © - Tutti i diritti riservati  
<https://www.phoenixcontact.com>

PHOENIX CONTACT S.p.a.  
Via Bellini, 39/41  
20095 Cusano Milanino (MI)  
+39 02 660591  
[info\\_it@phoenixcontact.com](mailto:info_it@phoenixcontact.com)