

SACB-C-H180-4/ 8-10,0PUR SCO P - Custodia mobile



1453096

<https://www.phoenixcontact.com/it/prodotti/1453096>

Si prega di notare che i dati visualizzati in questo PDF sono stati generati dal nostro catalogo online. I dati completi sono disponibili nella documentazione per l'utente. Si applicano le condizioni generali di utilizzo per i download.



Custodia mobile, applicazione: Box sensore/attuatore, tipo di connessione: Connettore femmina M12 Plastica, numero degli slot: 4, occupazione slot: doppi, segnalazione di stato: no; connessione linea principale: Morsetto a vite estraibile 180°, PUR/PVC, lunghezza cavo: 10 m, schermatura: no

Dati commerciali

| | |
|-------------------------------------|---------------|
| Codice articolo | 1453096 |
| Pezzi/conf. | 1 Pezzi |
| Quantità di ordinazione minima | 1 Pezzi |
| Codice vendita | AF3CBG |
| Codice prodotto | AF3CBG |
| GTIN | 4046356553162 |
| Peso per pezzo (confezione inclusa) | 1.430 g |
| Peso per pezzo (confezione esclusa) | 1.296,7 g |
| Numero tariffa doganale | 85444290 |
| Paese di origine | DE |

Dati tecnici

Note

| | |
|-----------------------|--|
| Nota per il montaggio | IMPORTANTE: Per la posa dei cavi, fare attenzione ai raggi di curvatura ammessi, perché le forze di flessione eccessive danneggiano il grado di protezione. Scaricare il connettore da carichi meccanici, ad es. con fascette per cavi. |
|-----------------------|--|

Caratteristiche articolo

| | |
|-------------------|-----------------------|
| Tipo di prodotto | Custodia mobile |
| Applicazione | Box sensore/attuatore |
| Numero degli slot | 4 |

Caratteristiche elettriche

| | |
|---|----------|
| Tensione nominale U_N | 120 V AC |
| | 120 V DC |
| Corrente di dimensionamento totale | 10 A |
| Amperaggio per conduttore max. | 2 A |
| Carico di corrente per punto di connessione | 4 A |

Dati di collegamento

Connessione conduttori

| | |
|------------------------------------|----------------------------|
| Tipo di attacco sensore-attuatore | Connettore femmina M12 |
| Collegamento | Morsetto a vite estraibile |
| Coppia di serraggio viti coperchio | 1 Nm |

Piedinatura

| | |
|---|------------------------|
| Slot/polo = colore conduttore o connessione | 1 / 4 (A) = WH |
| | 1 / 2 (B) = GYPK |
| | 2 / 4 (A) = GN |
| | 2 / 2 (B) = RDBU |
| | 3 / 4 (A) = YE |
| | 3 / 2 (B) = WHGN |
| | 4 / 4 (A) = GY |
| | 4 / 2 (B) = BNGN |
| | 1-4 / 1 (+ 120 V) = BN |
| | 1-4 / 3 (0 V) = BU |
| 1-4 / 5 (PE) = GNYE | |

Segnalazione

| | |
|----------------------------------|----|
| Indicazione di stato disponibile | no |
|----------------------------------|----|

Dimensioni

SACB-C-H180-4/ 8-10,0PUR SCO P - Custodia mobile



1453096

<https://www.phoenixcontact.com/it/prodotti/1453096>

| | |
|-----------------|-------|
| Disegno quotato | |
| Larghezza | 54 mm |
| Altezza | 25 mm |
| Lunghezza | 34 mm |

Indicazioni materiale

| | |
|---|---------|
| Materiale Custodia | PBT |
| Materiale guarnizione | NBR |
| Materiale contatti lato cavo di uscita | lega Cu |
| Materiale inserti portacontatti lato cavo di uscita | PA |
| Materiale superficie contatti lato cavo di uscita | Sn |

Cavo / linea

| | |
|----------------|------|
| Lunghezza cavo | 10 m |
|----------------|------|

PUR/PVC nero [PUR]

| | |
|--|---|
| Disegno quotato | |
| Peso della linea | 122 kg/km |
| UL AWM Style | 20549 |
| Numero di poli | 11 |
| Schermato | no |
| Tipo di cavo | PUR/PVC nero [PUR] |
| Struttura conduttore segnale linea | 28x 0,15 mm |
| Linea segnale AWG | 20 |
| Struttura conduttore tensione di alimentazione | 56x 0,15 mm |
| Tensione di alimentazione AWG | 17 |
| Sezione del conduttore | 8x 0,5 mm ² (Linea del segnale) 3x 1 mm ² (Linea di alimentazione) |
| Diametro filo con guaina isolante | 1,5 mm ±0,1 mm (Linea del segnale) 2,1 mm ±0,1 mm (Linea di alimentazione) |

1453096

<https://www.phoenixcontact.com/it/prodotti/1453096>

| | |
|---|---|
| Diametro esterno conduttore | 8,70 mm ±0,2 mm |
| Guaina esterna, materiale | PUR |
| Guaina esterna, colore | nero RAL 9005 |
| Materiale conduttore | Filo Cu nudo |
| Materiale, isolamento fili | PVC |
| Conduttore singolo, colore | marrone, blu, verde/giallo, bianco, verde, giallo, grigio, grigio/rosa, rosso/blu, bianco/verde, marrone/verde |
| Spessore parete rivestimento interno | ≥ 0,15 mm |
| Guaina esterna spessore parete | ≥ 0,38 mm |
| Cordatura intera | Fili in posizioni twistati |
| Tensione nominale cavi | 300 V |
| Tensione di prova | 2000 V |
| Raggio di piegatura minima, fisso | 7,5 x D |
| Raggio di piegatura minima, flessibile | 10 x D |
| Raggio di piegatura minimo, fisso | 66 mm |
| Raggio di piegatura minimo, mobile | 87 mm |
| Capacità di carico dinamica (flessione) | Cicli di piegatura, massimo: 1500000, Raggio di piegatura: 87 mm, Corsa di posizionamento: 2 m, Velocità di posizionamento: 2 m/s |
| Resistenza alla fiamma | DIN EN 50265 |
| Resistenza all'olio | ai sensi della normativa VDE 0472 Parte 803 |
| Altra resistenza | Ottima resistenza contro acidi, liscivie e solventi |
| Caratteristiche particolari | privo di silicone |
| Temperatura ambiente (esercizio) | -40 °C ... 90 °C (cavi, posa fissa) |
| | -5 °C ... 80 °C (Cavi, posa mobile) |
| | 80 °C (secondo UL) |

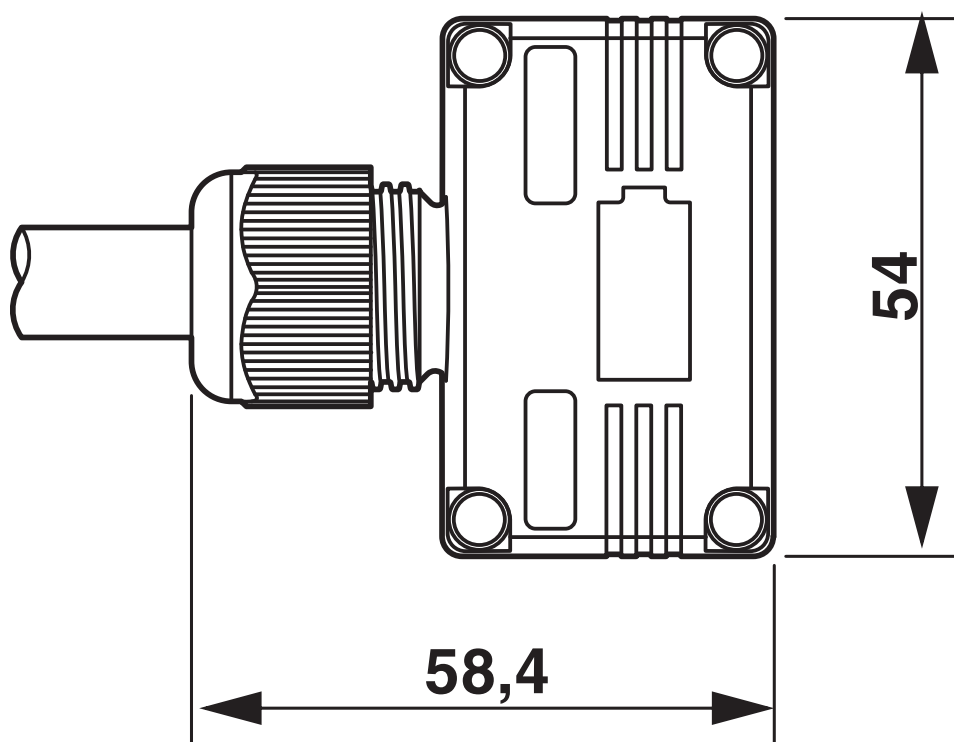
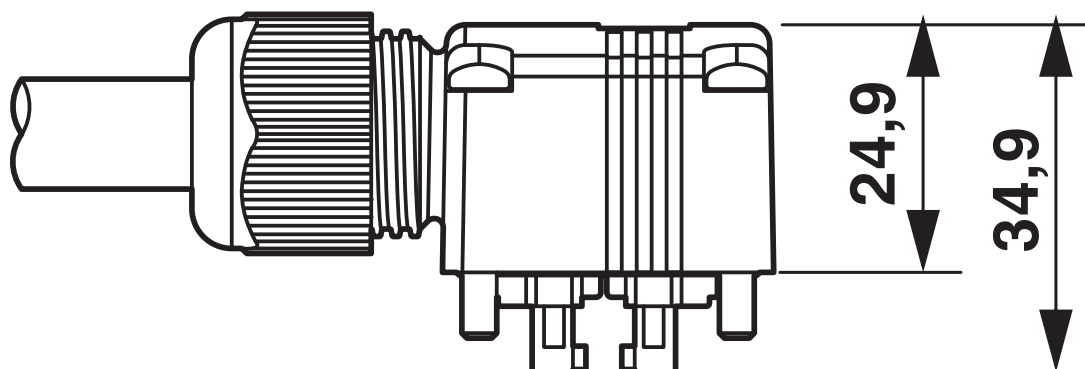
Condizioni ambientali e della vita elettrica

Condizioni ambientali

| | |
|----------------------------------|------------------|
| Grado di protezione | IP65 |
| | IP67 |
| Temperatura ambiente (esercizio) | -25 °C ... 80 °C |

Disegni

Disegno quotato



1453096

<https://www.phoenixcontact.com/it/prodotti/1453096>

Omologazioni

🔗 To download certificates, visit the product detail page: <https://www.phoenixcontact.com/it/prodotti/1453096>



cUL Recognized

ID omologazione: E118976



UL Recognized

ID omologazione: E118976

1453096

<https://www.phoenixcontact.com/it/prodotti/1453096>

Classifiche

ECLASS

| | |
|-------------|----------|
| ECLASS-13.0 | 27440108 |
| ECLASS-15.0 | 27440108 |

ETIM

| | |
|-----------|----------|
| ETIM 10.0 | EC002585 |
|-----------|----------|

UNSPSC

| | |
|-------------|----------|
| UNSPSC 21.0 | 31251500 |
|-------------|----------|

1453096

<https://www.phoenixcontact.com/it/prodotti/1453096>

Environmental product compliance

EU RoHS

| | |
|---|------|
| Soddisfa i requisiti della direttiva RoHS | Sì |
| con eccezione delle deroghe, se note | 6(c) |

China RoHS

| | |
|--|---|
| Environment friendly use period (EFUP) | EFUP-50 |
| | Una tabella per la dichiarazione China RoHS in base all'articolo è disponibile nell'area di download di ciascun articolo alla voce "Dichiarazione del produttore". Per tutti gli articoli con EFUP-E non viene allestita né richiesta alcuna tabella per la dichiarazione China RoHS. |

EU REACH SVHC

| | |
|---|--------------------------------------|
| Avviso di sostanza candidata REACH (n. CAS) | Lead(n. CAS: 7439-92-1) |
| SCIP | d71e496c-f433-4604-9fde-f9260814ce15 |

Phoenix Contact 2026 © - Tutti i diritti riservati
<https://www.phoenixcontact.com>

PHOENIX CONTACT S.p.a.
Via Bellini, 39/41
20095 Cusano Milanino (MI)
+39 02 660591
info_it@phoenixcontact.com