

SACB-C-H180-4/ 8- 5,0PUR SCO P - Custodia mobile



1453083

<https://www.phoenixcontact.com/it/prodotti/1453083>

Si prega di notare che i dati visualizzati in questo PDF sono stati generati dal nostro catalogo online. I dati completi sono disponibili nella documentazione per l'utente. Si applicano le condizioni generali di utilizzo per i download.



Custodia mobile, applicazione: Box sensore/attuatore, tipo di connessione: Connettore femmina M12 Plastica, numero degli slot: 4, occupazione slot: doppi, segnalazione di stato: no; connessione linea principale: Morsetto a vite estraibile 180°, PUR/PVC, lunghezza cavo: 5 m, schermatura: no

Dati commerciali

Codice articolo	1453083
Pezzi/conf.	1 Pezzi
Quantità di ordinazione minima	1 Pezzi
Codice vendita	AF3CBG
Codice prodotto	AF3CBG
GTIN	4046356553155
Peso per pezzo (confezione inclusa)	749,5 g
Peso per pezzo (confezione esclusa)	689,3 g
Numero tariffa doganale	85444290
Paese di origine	DE

Dati tecnici

Note

Nota per il montaggio	IMPORTANTE: Per la posa dei cavi, fare attenzione ai raggi di curvatura ammessi, perché le forze di flessione eccessive danneggiano il grado di protezione. Scaricare il connettore da carichi meccanici, ad es. con fascette per cavi.
-----------------------	--

Caratteristiche articolo

Tipo di prodotto	Custodia mobile
Applicazione	Box sensore/attuatore
Numero degli slot	4

Caratteristiche elettriche

Tensione nominale U_N	120 V AC
	120 V DC
Corrente di dimensionamento totale	10 A
Amperaggio per conduttore max.	2 A
Carico di corrente per punto di connessione	4 A

Dati di collegamento

Connessione conduttori

Tipo di attacco sensore-attuatore	Connettore femmina M12
Collegamento	Morsetto a vite estraibile
Coppia di serraggio viti coperchio	1 Nm

Piedinatura

Slot/polo = colore conduttore o connessione	1 / 4 (A) = WH
	1 / 2 (B) = GYPK
	2 / 4 (A) = GN
	2 / 2 (B) = RDBU
	3 / 4 (A) = YE
	3 / 2 (B) = WHGN
	4 / 4 (A) = GY
	4 / 2 (B) = BNGN
	1-4 / 1 (+ 120 V) = BN
	1-4 / 3 (0 V) = BU
1-4 / 5 (PE) = GNYE	

Segnalazione

Indicazione di stato disponibile	no
----------------------------------	----

Dimensioni

SACB-C-H180-4/ 8- 5,0PUR SCO P - Custodia mobile



1453083

<https://www.phoenixcontact.com/it/prodotti/1453083>

Disegno quotato	
Larghezza	54 mm
Altezza	25 mm
Lunghezza	34 mm

Indicazioni materiale

Materiale Custodia	PBT
Materiale guarnizione	NBR
Materiale contatti lato cavo di uscita	lega Cu
Materiale inserti portacontatti lato cavo di uscita	PA
Materiale superficie contatti lato cavo di uscita	Sn

Cavo / linea

Lunghezza cavo	5 m
----------------	-----

PUR/PVC nero [PUR]

Disegno quotato	
Peso della linea	122 kg/km
UL AWM Style	20549
Numero di poli	11
Schermato	no
Tipo di cavo	PUR/PVC nero [PUR]
Struttura conduttore segnale linea	28x 0,15 mm
Linea segnale AWG	20
Struttura conduttore tensione di alimentazione	56x 0,15 mm
Tensione di alimentazione AWG	17
Sezione del conduttore	8x 0,5 mm ² (Linea del segnale) 3x 1 mm ² (Linea di alimentazione)
Diametro filo con guaina isolante	1,5 mm ±0,1 mm (Linea del segnale) 2,1 mm ±0,1 mm (Linea di alimentazione)

SACB-C-H180-4/ 8- 5,0PUR SCO P - Custodia mobile



1453083

<https://www.phoenixcontact.com/it/prodotti/1453083>

Diametro esterno conduttore	8,70 mm ±0,2 mm
Guaina esterna, materiale	PUR
Guaina esterna, colore	nero RAL 9005
Materiale conduttore	Filo Cu nudo
Materiale, isolamento fili	PVC
Conduttore singolo, colore	marrone, blu, verde/giallo, bianco, verde, giallo, grigio, grigio/rosa, rosso/blu, bianco/verde, marrone/verde
Spessore parete rivestimento interno	≥ 0,15 mm
Guaina esterna spessore parete	≥ 0,38 mm
Cordatura intera	Fili in posizioni twistati
Tensione nominale cavi	300 V
Tensione di prova	2000 V
Raggio di piegatura minima, fisso	7,5 x D
Raggio di piegatura minima, flessibile	10 x D
Raggio di piegatura minimo, fisso	66 mm
Raggio di piegatura minimo, mobile	87 mm
Capacità di carico dinamica (flessione)	Cicli di piegatura, massimo: 1500000, Raggio di piegatura: 87 mm, Corsa di posizionamento: 2 m, Velocità di posizionamento: 2 m/s
Resistenza alla fiamma	DIN EN 50265
Resistenza all'olio	ai sensi della normativa VDE 0472 Parte 803
Altra resistenza	Ottima resistenza contro acidi, liscivie e solventi
Caratteristiche particolari	privo di silicone
Temperatura ambiente (esercizio)	-40 °C ... 90 °C (cavi, posa fissa) -5 °C ... 80 °C (Cavi, posa mobile) 80 °C (secondo UL)

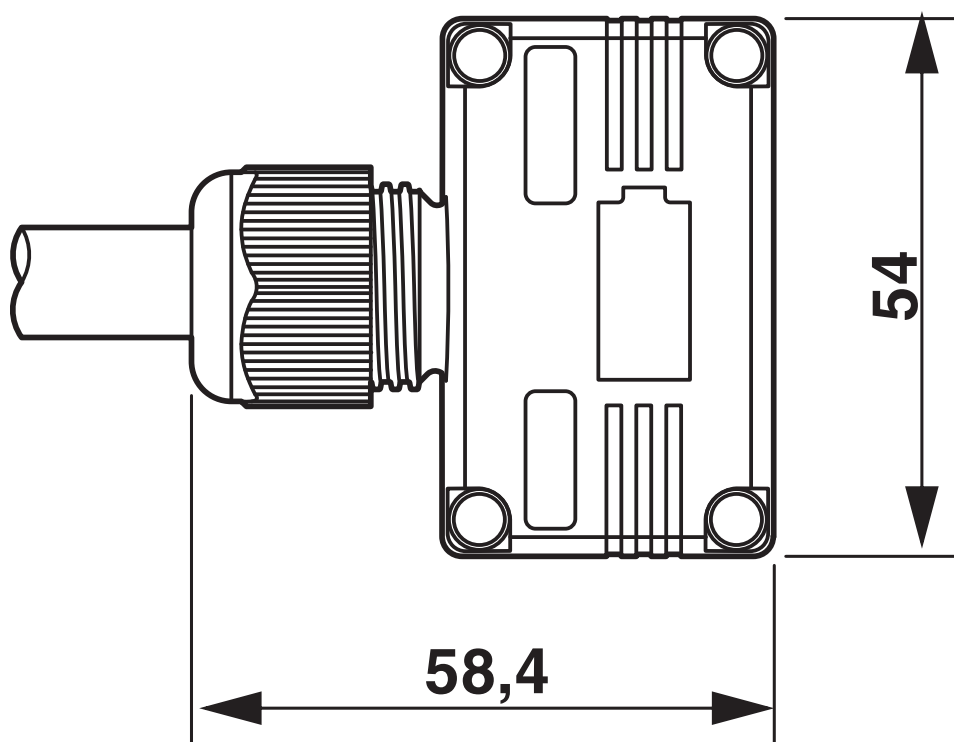
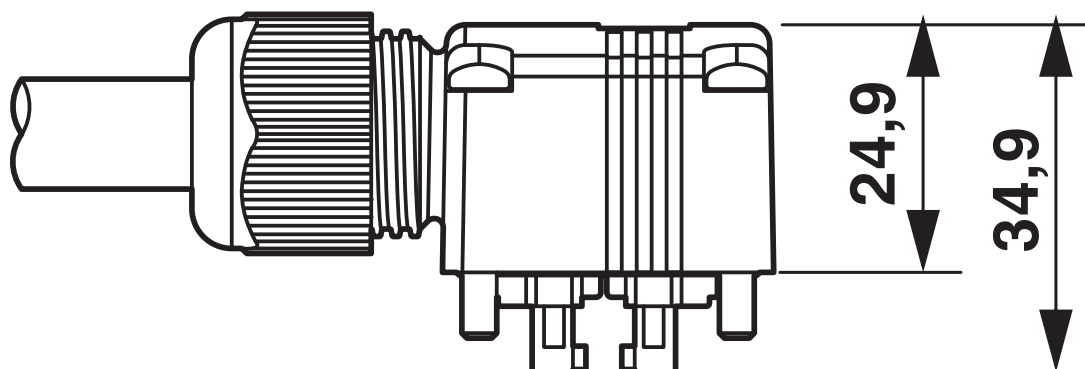
Condizioni ambientali e della vita elettrica

Condizioni ambientali

Grado di protezione	IP65 IP67
Temperatura ambiente (esercizio)	-25 °C ... 80 °C

Disegni

Disegno quotato



1453083

<https://www.phoenixcontact.com/it/prodotti/1453083>

Omologazioni

🔗 To download certificates, visit the product detail page: <https://www.phoenixcontact.com/it/prodotti/1453083>



cUL Recognized

ID omologazione: E118976



UL Recognized

ID omologazione: E118976

1453083

<https://www.phoenixcontact.com/it/prodotti/1453083>

Classifiche

ECLASS

ECLASS-13.0	27440108
ECLASS-15.0	27440108

ETIM

ETIM 10.0	EC002585
-----------	----------

UNSPSC

UNSPSC 21.0	31251500
-------------	----------

1453083

<https://www.phoenixcontact.com/it/prodotti/1453083>

Environmental product compliance

EU RoHS

Soddisfa i requisiti della direttiva RoHS

Sì, Nessuna deroga

China RoHS

Environment friendly use period (EFUP)

EFUP-E

Nessuna sostanza pericolosa al di sopra dei valori limite

EU REACH SVHC

Avviso di sostanza candidata REACH (n. CAS)

Nessuna sostanza con una percentuale di massa maggiore dello 0,1%

Phoenix Contact 2026 © - Tutti i diritti riservati
<https://www.phoenixcontact.com>

PHOENIX CONTACT S.p.a.
Via Bellini, 39/41
20095 Cusano Milanino (MI)
+39 02 660591
info_it@phoenixcontact.com