

SACB-6/ 6-L-SC SCO P - Scatola di distribuzione



1453009

<https://www.phoenixcontact.com/it/prodotti/1453009>

Si prega di notare che i dati visualizzati in questo PDF sono stati generati dal nostro catalogo online. I dati completi sono disponibili nella documentazione per l'utente. Si applicano le condizioni generali di utilizzo per i download.



Scatola di distribuzione, applicazione: Standard, tipo di connessione: Connettore femmina M12 Plastica, numero degli slot: 6, numero poli: 4, codifica: A, occupazione slot: singolo, segnalazione di stato: sì, PNP; connessione linea principale: Connessione a molla 180°, schermatura: no

I vantaggi

- Sicurezza sul campo grazie alla custodia sigillata e all'elevata protezione
- Comodo: maggiore disponibilità dell'impianto grazie a una diagnosi rapida e semplice
- Risparmio di tempo grazie all'installazione con il bloccaggio rapido SPEEDCON
- Flessibile: box di distribuzione con copertura di collegamento per il confezionamento sul campo

Dati commerciali

Codice articolo	1453009
Pezzi/conf.	1 Pezzi
Quantità di ordinazione minima	1 Pezzi
Codice vendita	AF3CBC
Codice prodotto	AF3CBC
GTIN	4046356553629
Peso per pezzo (confezione inclusa)	182 g
Peso per pezzo (confezione esclusa)	185,3 g
Numero tariffa doganale	85366990
Paese di origine	DE

Dati tecnici

Note

Note generali	<p>In caso di connessione delle linee di segnale ai morsetti per circuiti stampati neri utilizzare un cacciavite di dimensione 0,4 x 2,0 mm.</p> <p>Sono necessarie forze di azionamento minime con i morsetti per circuiti stampati neri.</p> <p>Cacciavite: SZS 0,4X2,0 - 1205202</p> <p>L'uso di cacciavite di grandi dimensioni o forze eccessive possono danneggiare i morsetti per circuiti stampati.</p> <p>Utilizzando i capocorda, i conduttori possono essere inseriti direttamente nei morsetti per circuiti stampati senza aprire il vano di connessione.</p>
Note generali	<p>Con l'articolo 1412059 SACB-6/12-L-PT SCO P è disponibile una variante con la stessa sezione del conduttore per segnali e alimentazione energetica da 0,2 mm² ... 1 mm². Questo box sensore/attuatore con doppia peginatura slot dispone inoltre di una connessione della linea principale con morsetti di connessione.</p>
Nota per il montaggio	<p>IMPORTANTE: Per la posa dei cavi, fare attenzione ai raggi di curvatura ammessi, perché le forze di flessione eccessive danneggiano il grado di protezione. Scaricare il connettore da carichi meccanici, ad es. con fascette per cavi.</p>
Nota per l'utilizzo	<p>Gli slot non utilizzati devono essere chiusi prima della messa in servizio. Gli elementi di chiusura adatti sono disponibili alla voce "Accessori".</p>

Caratteristiche articolo

Tipo di prodotto	Scatola di distribuzione
Applicazione	Standard
Numero di poli	4
Numero degli slot	6
Codifica	A
LED	sì

Caratteristiche del sistema

Diagnostica locale

Funzione controllata	Tensione di alimentazione
rappresentazione visiva	LED verde

Caratteristiche elettriche

Tensione d'esercizio massima U_{max}	30 V DC
Diagnostica locale	Tensione di alimentazione LED verde
	Segnalazione stato I/O LED giallo
Tensione nominale U_N	24 V DC
Corrente di dimensionamento totale	12 A
Amperaggio per conduttore max.	2 A
Carico di corrente per punto di connessione	4 A

SACB-6/ 6-L-SC SCO P - Scatola di distribuzione



1453009

<https://www.phoenixcontact.com/it/prodotti/1453009>

Dati di collegamento

Connessione conduttori

Tipo di attacco sensore-attuatore	Connettore femmina M12
Sezione di collegamento Linea segnale flessibile	0,2 mm ² ... 0,5 mm ²
Sezione di collegamento Alimentazione di tensione flessibile	0,2 mm ² ... 1,5 mm ²
Sezione di collegamento AWG Linea segnale flessibile	24 ... 20
Sezione di collegamento AWG Alimentazione di tensione flessibile	24 ... 16
Lunghezza del tratto da spelare Linea di segnale	6 mm
Lunghezza del tratto da spelare Alimentazione di tensione	10 mm
Lunghezza di spelatura della guaina isolante	50 mm (Linea principale)
Coppia di serraggio viti coperchio	1 Nm
Coppia di serraggio slot cavo sensore-attuatore	0,4 Nm
Coppia di serraggio vite di montaggio per fissaggio custodia	0,5 Nm
Coppia di serraggio dadi	2,5 Nm

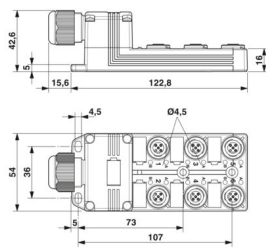
Piedinatura

Slot/polo = colore conduttore o connessione	1 / 4 (A) = WH
	2 / 4 (A) = GN
	3 / 4 (A) = YE
	4 / 4 (A) = GY
	5 / 4 (A) = PK
	6 / 4 (A) = RD
	1-6 / 1 (+ 24 V) = BN
	1-6 / 3 (0 V) = BU
	1-6 / 5 (PE) = GNYE

Segnalazione

Indicazione di stato disponibile	sì
----------------------------------	----

Dimensioni

Disegno quotato	
Larghezza	54 mm
Altezza	43 mm
Lunghezza	123 mm

Indicazioni materiale

SACB-6/ 6-L-SC SCO P - Scatola di distribuzione



1453009

<https://www.phoenixcontact.com/it/prodotti/1453009>

Materiale Boccola filettata	PBT
Materiale Custodia	PBT
Materiale Massa di tenuta	PUR
Classe di combustibilità a norma UL 94	V0
Materiale guarnizione O-ring	NBR
Materiale contatto	Lega Cu
Materiale superficie contatti	dorato
Materiale inserto portacontatti	PA

Cavo / linea

Diametro esterno conduttore	7 mm ... 12 mm
Collegamento	Connessione a molla

Condizioni ambientali e della vita elettrica

Condizioni ambientali

Grado di protezione	IP65
	IP67
Temperatura ambiente (esercizio)	-25 °C ... 80 °C

Normative e prescrizioni

Definizione norma	Connettore M12
Norme/disposizioni	IEC 61076-2-101

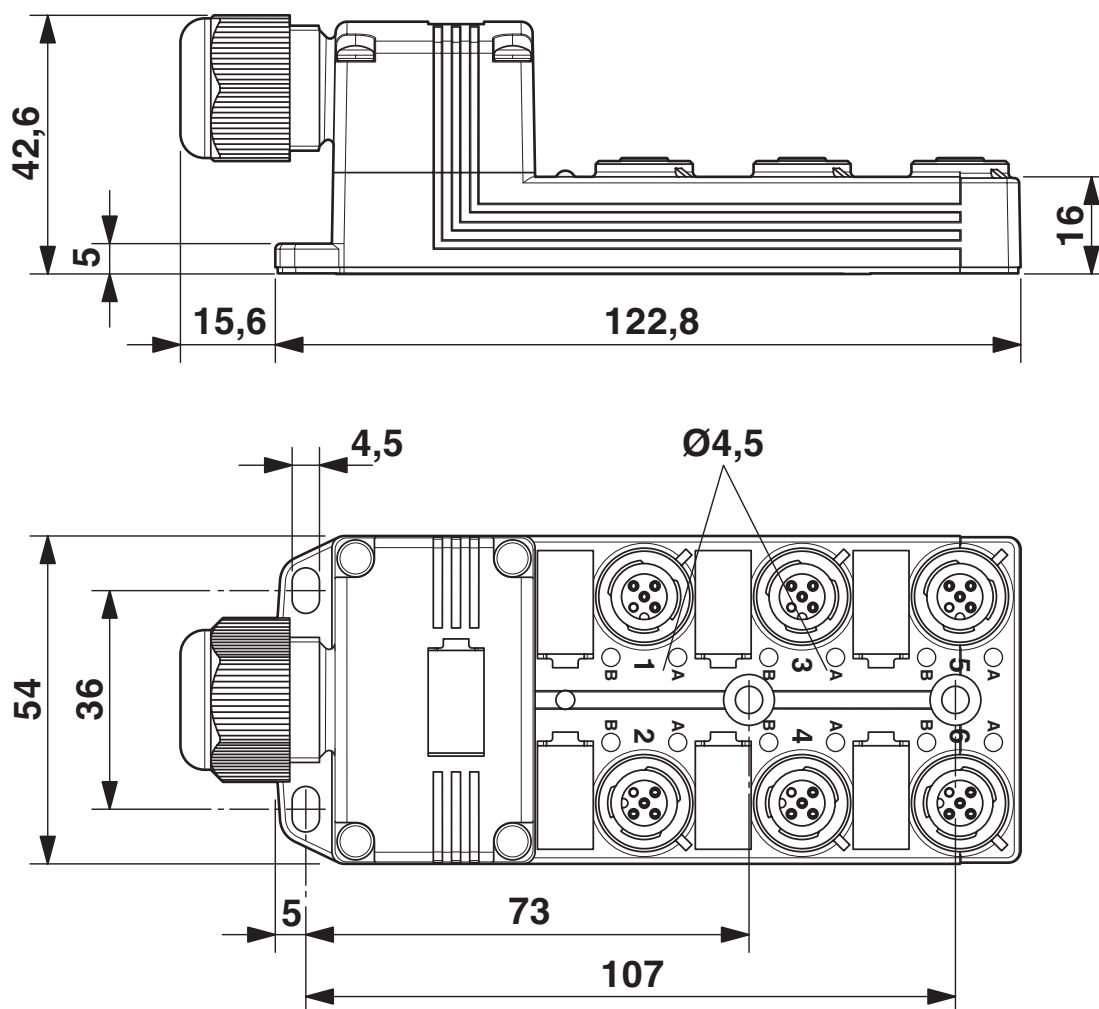
SACB-6/ 6-L-SC SCO P - Scatola di distribuzione

1453009

<https://www.phoenixcontact.com/it/prodotti/1453009>

Disegni

Disegno quotato



SACB-6/ 6-L-SC SCO P - Scatola di distribuzione

1453009

<https://www.phoenixcontact.com/it/prodotti/1453009>

Disegno schema



Punto di connessione femmina M12, 4 poli

Schema di collegamento



SACB-6/ 6-L-SC SCO P - Scatola di distribuzione




1453009

<https://www.phoenixcontact.com/it/prodotti/1453009>

Omologazioni

To download certificates, visit the product detail page: <https://www.phoenixcontact.com/it/prodotti/1453009>

 cUL Recognized ID omologazione: E118976				
	Tensione nominale U_N	Corrente nominale I_N	Sezione AWG	Sezione mm^2
keine				
	24 V	-	-	-

 UL Recognized ID omologazione: E118976				
	Tensione nominale U_N	Corrente nominale I_N	Sezione AWG	Sezione mm^2
keine				
Segnale	-	2 A	-	-
	24 V	4 A	-	-

SACB-6/ 6-L-SC SCO P - Scatola di distribuzione



1453009

<https://www.phoenixcontact.com/it/prodotti/1453009>

Classifiche

ECLASS

ECLASS-13.0	27440111
ECLASS-15.0	27440111

ETIM

ETIM 10.0	EC003558
-----------	----------

UNSPSC

UNSPSC 21.0	31251500
-------------	----------

1453009

<https://www.phoenixcontact.com/it/prodotti/1453009>

Environmental product compliance

EU RoHS

Soddisfa i requisiti della direttiva RoHS

Sì, Nessuna deroga

China RoHS

Environment friendly use period (EFUP)

EFUP-E

Nessuna sostanza pericolosa al di sopra dei valori limite

EU REACH SVHC

Avviso di sostanza candidata REACH (n. CAS)

Nessuna sostanza con una percentuale di massa maggiore dello 0,1%

Phoenix Contact 2026 © - Tutti i diritti riservati
<https://www.phoenixcontact.com>

PHOENIX CONTACT S.p.a.
Via Bellini, 39/41
20095 Cusano Milanino (MI)
+39 02 660591
info_it@phoenixcontact.com