

SACB-4/ 8-L-C GG SCO P - Scatola di distribuzione elemento di base



1452877

<https://www.phoenixcontact.com/it/prodotti/1452877>

Si prega di notare che i dati visualizzati in questo PDF sono stati generati dal nostro catalogo online. I dati completi sono disponibili nella documentazione per l'utente. Si applicano le condizioni generali di utilizzo per i download.



Scatola di distribuzione elemento di base, applicazione: Standard, tipo di connessione: Connettore femmina M12 Plastica, numero degli slot: 4, numero poli: 5, codifica: A, occupazione slot: doppi, segnalazione di stato: sì, PNP; connessione linea principale: Morsetto a vite estraibile, schermatura: no

Dati commerciali

Codice articolo	1452877
Pezzi/conf.	1 Pezzi
Quantità di ordinazione minima	1 Pezzi
Codice vendita	AF3CBD
Codice prodotto	AF3CBD
GTIN	4046356553735
Peso per pezzo (confezione inclusa)	125,9 g
Peso per pezzo (confezione esclusa)	122,3 g
Numero tariffa doganale	85366990
Paese di origine	DE

SACB-4/ 8-L-C GG SCO P - Scatola di distribuzione elemento di base



1452877

<https://www.phoenixcontact.com/it/prodotti/1452877>

Dati tecnici

Note

Nota per il montaggio	IMPORTANTE: Per la posa dei cavi, fare attenzione ai raggi di curvatura ammessi, perché le forze di flessione eccessive danneggiano il grado di protezione. Scaricare il connettore da carichi meccanici, ad es. con fascette per cavi.
Nota per l'utilizzo	Gli slot non utilizzati devono essere chiusi prima della messa in servizio. Gli elementi di chiusura adatti sono disponibili alla voce "Accessori".

Caratteristiche articolo

Tipo di prodotto	Elemento base box di distribuzione con punti di connessione M8 fino a M12
Applicazione	Standard
Numero di poli	5
Numero degli slot	4
Codifica	A
LED	sì

Caratteristiche del sistema

Diagnostica locale

Funzione controllata	Tensione di alimentazione
rappresentazione visiva	LED verde

Caratteristiche elettriche

Tensione d'esercizio massima U_{max}	30 V DC
Diagnostica locale	Tensione di alimentazione LED verde
	Segnalazione stato I/O LED giallo
Tensione nominale U_N	24 V DC
Corrente di dimensionamento totale	10 A
Amperaggio per conduttore max.	2 A
Carico di corrente per punto di connessione	4 A

Segnalazione

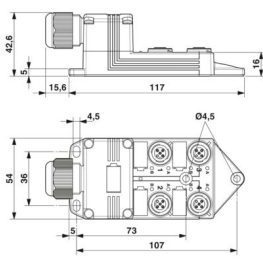
Indicazione di stato disponibile	sì
----------------------------------	----

Dimensioni

SACB-4/ 8-L-C GG SCO P - Scatola di distribuzione elemento di base

1452877

<https://www.phoenixcontact.com/it/prodotti/1452877>

Disegno quotato		
Larghezza		54 mm
Altezza		19 mm
Lunghezza		117 mm

Indicazioni materiale

Materiale Boccia filettata	PBT
Materiale Custodia	PBT
Materiale Massa di tenuta	PUR
Classe di combustibilità a norma UL 94	V0
Materiale guarnizione O-ring	NBR
Materiale contatto	Lega Cu
Materiale superficie contatti	dorato
Materiale inserto portacontatti	PA
Materiale contatti lato cavo di uscita	lega Cu
Materiale inserti portacontatti lato cavo di uscita	PA
Materiale superficie contatti lato cavo di uscita	Sn

Cavo / linea

Collegamento	Morsetto a vite estraibile
--------------	----------------------------

Condizioni ambientali e della vita elettrica

Condizioni ambientali

Grado di protezione	IP65
	IP67
Temperatura ambiente (esercizio)	-25 °C ... 80 °C

Normative e prescrizioni

Definizione norma	Connettore M12
Norme/disposizioni	IEC 61076-2-101

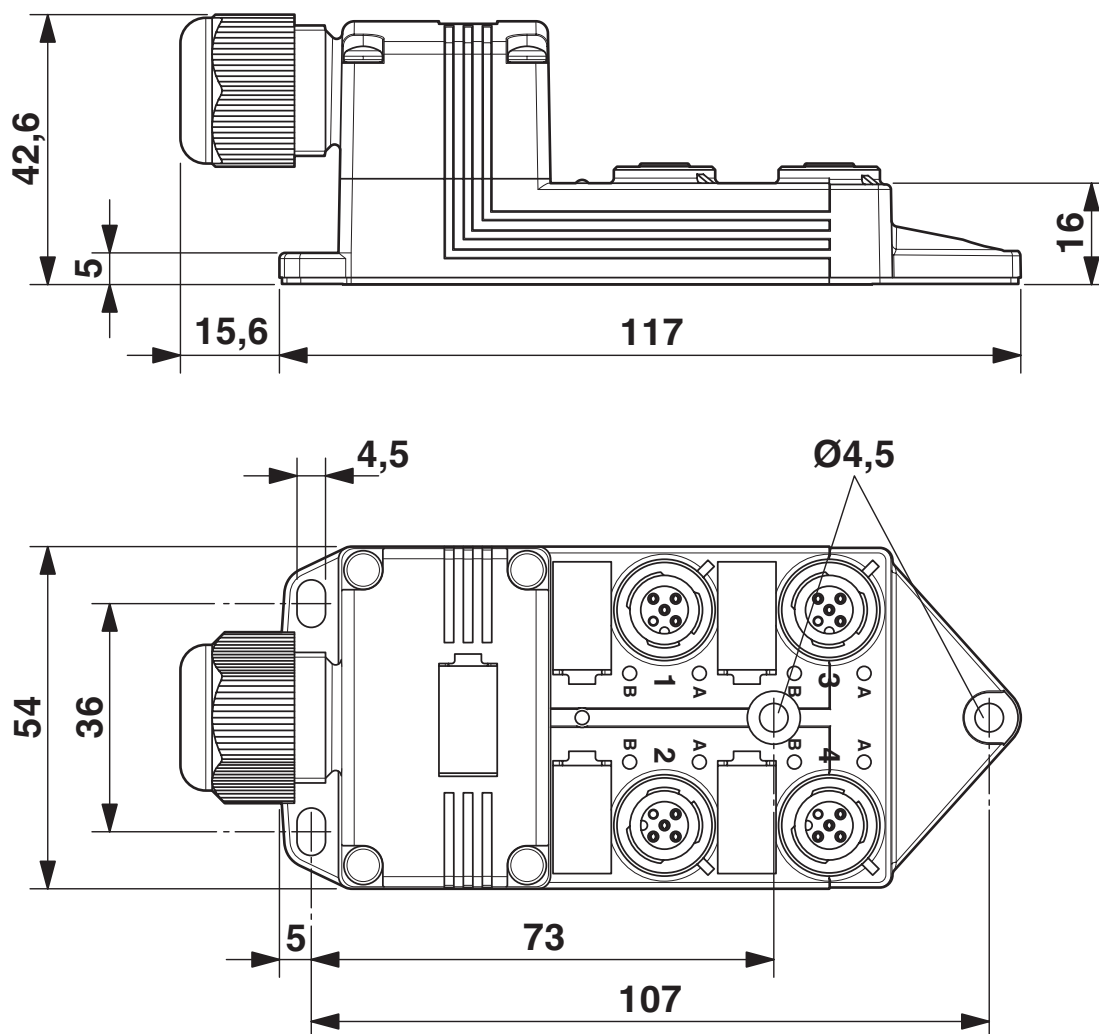
SACB-4/ 8-L-C GG SCO P - Scatola di distribuzione elemento di base

1452877

<https://www.phoenixcontact.com/it/prodotti/1452877>

Disegni

Disegno quotato

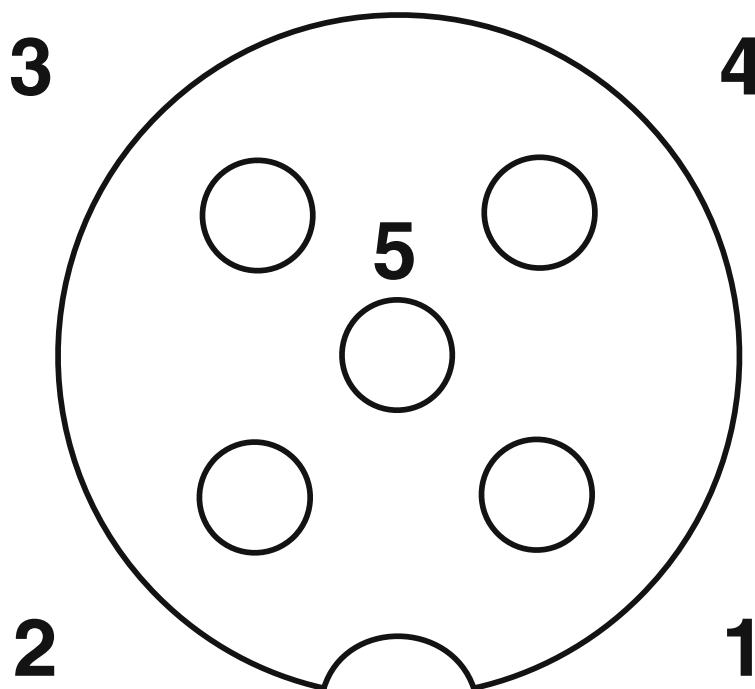


SACB-4/ 8-L-C GG SCO P - Scatola di distribuzione elemento di base

1452877

<https://www.phoenixcontact.com/it/prodotti/1452877>

Disegno schema



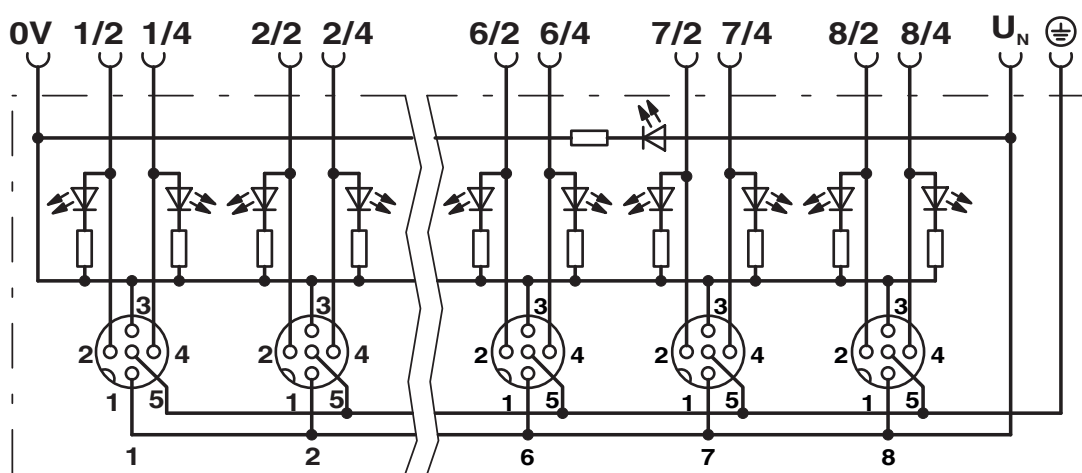
Punto di connessione femmina M12, 5 poli

SACB-4/ 8-L-C GG SCO P - Scatola di distribuzione elemento di base

1452877

<https://www.phoenixcontact.com/it/prodotti/1452877>

Schema di collegamento



SACB-4/ 8-L-C GG SCO P - Scatola di distribuzione elemento di base



1452877

<https://www.phoenixcontact.com/it/prodotti/1452877>

Omologazioni

To download certificates, visit the product detail page: <https://www.phoenixcontact.com/it/prodotti/1452877>

 cUL Recognized ID omologazione: E118976				
	Tensione nominale U_N	Corrente nominale I_N	Sezione AWG	Sezione mm^2
keine	24 V	-	-	-

 UL Recognized ID omologazione: E118976				
	Tensione nominale U_N	Corrente nominale I_N	Sezione AWG	Sezione mm^2
keine	24 V	-	-	-

SACB-4/ 8-L-C GG SCO P - Scatola di distribuzione elemento di base



1452877

<https://www.phoenixcontact.com/it/prodotti/1452877>

Classifiche

ECLASS

ECLASS-13.0	27440111
ECLASS-15.0	27440111

ETIM

ETIM 10.0	EC003558
-----------	----------

UNSPSC

UNSPSC 21.0	31251500
-------------	----------

SACB-4/ 8-L-C GG SCO P - Scatola di distribuzione elemento di base



1452877

<https://www.phoenixcontact.com/it/prodotti/1452877>

Environmental product compliance

EU RoHS

Soddisfa i requisiti della direttiva RoHS	Sì, Nessuna deroga
---	--------------------

China RoHS

Environment friendly use period (EFUP)	EFUP-E
	Nessuna sostanza pericolosa al di sopra dei valori limite

EU REACH SVHC

Avviso di sostanza candidata REACH (n. CAS)	Nessuna sostanza con una percentuale di massa maggiore dello 0,1%
---	---

Phoenix Contact 2026 © - Tutti i diritti riservati
<https://www.phoenixcontact.com>

PHOENIX CONTACT S.p.a.
Via Bellini, 39/41
20095 Cusano Milanino (MI)
+39 02 660591
info_it@phoenixcontact.com