

# SACB-6/ 6-C SCO P - Scatola di distribuzione



1452767

<https://www.phoenixcontact.com/it/prodotti/1452767>

Si prega di notare che i dati visualizzati in questo PDF sono stati generati dal nostro catalogo online. I dati completi sono disponibili nella documentazione per l'utente. Si applicano le condizioni generali di utilizzo per i download.



Scatola di distribuzione, applicazione: Standard, tipo di connessione: Connettore femmina M12 Plastica, numero degli slot: 6, numero poli: 4, codifica: A, occupazione slot: singolo, segnalazione di stato: no, Universale; connessione linea principale: Morsetto a vite estraibile 180°, schermatura: no

## I vantaggi

- Sicurezza sul campo grazie alla custodia sigillata e all'elevata protezione
- Risparmio di tempo grazie all'installazione con il bloccaggio rapido SPEEDCON
- Flessibile: box di distribuzione con copertura di collegamento per il confezionamento sul campo

## Dati commerciali

Codice articolo	1452767
Pezzi/conf.	1 Pezzi
Quantità di ordinazione minima	1 Pezzi
Codice vendita	AF3CBD
Codice prodotto	AF3CBD
GTIN	4046356553506
Peso per pezzo (confezione inclusa)	188,2 g
Peso per pezzo (confezione esclusa)	187 g
Numero tariffa doganale	85366990
Paese di origine	DE

## Dati tecnici

### Note

Indicazione sulla documentazione	Per i dettagli sui connettori per circuiti stampati utilizzati vedere i dati tecnici dell'articolo MC 1,5/10-STF-3,5 - 1847204
Nota per il montaggio	<b>IMPORTANTE:</b> Per la posa dei cavi, fare attenzione ai raggi di curvatura ammessi, perché le forze di flessione eccessive danneggiano il grado di protezione. Scaricare il connettore da carichi meccanici, ad es. con fascette per cavi.
Nota per l'utilizzo	Gli slot non utilizzati devono essere chiusi prima della messa in servizio. Gli elementi di chiusura adatti sono disponibili alla voce "Accessori".

### Caratteristiche articolo

Tipo di prodotto	Scatola di distribuzione
Applicazione	Standard
Numero di poli	4
Numero degli slot	6
Codifica	A
LED	no

### Caratteristiche elettriche

Tensione nominale $U_N$	120 V AC
	120 V DC
Corrente di dimensionamento totale	10 A
Amperaggio per conduttore max.	2 A
Carico di corrente per punto di connessione	4 A

### Dati di collegamento

#### Connessione conduttori

Tipo di attacco sensore-attuatore	Connettore femmina M12
Sezione di collegamento Linea segnale flessibile	0,14 mm <sup>2</sup> ... 1,5 mm <sup>2</sup>
Sezione di collegamento Alimentazione di tensione flessibile	0,14 mm <sup>2</sup> ... 1,5 mm <sup>2</sup>
Sezione di collegamento AWG Linea segnale flessibile	26 ... 16
Sezione di collegamento AWG Alimentazione di tensione flessibile	26 ... 16
Lunghezza del tratto da spelare Linea di segnale	7 mm
Lunghezza del tratto da spelare Alimentazione di tensione	7 mm
Lunghezza di spelatura della guaina isolante	50 mm (Linea principale)
Coppia di serraggio viti coperchio	1 Nm
Coppia di serraggio slot cavo sensore-attuatore	0,4 Nm
Coppia di serraggio vite di montaggio per fissaggio custodia	0,5 Nm
Coppia di serraggio dadi	2,5 Nm

#### Piedinatura

# SACB-6/ 6-C SCO P - Scatola di distribuzione



1452767

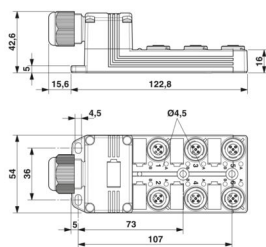
<https://www.phoenixcontact.com/it/prodotti/1452767>

Slot/polo = colore conduttore o connessione	1 / 4 (A) = WH
	2 / 4 (A) = GN
	3 / 4 (A) = YE
	4 / 4 (A) = GY
	5 / 4 (A) = PK
	6 / 4 (A) = RD
	1-6 / 1 (+ 120 V) = BN
	1-6 / 3 (0 V) = BU
	1-6 / 5 (PE) = GNYE

## Segnalazione

Indicazione di stato disponibile	no
----------------------------------	----

## Dimensioni

Disegno quotato	
Larghezza	54 mm
Altezza	43 mm
Lunghezza	123 mm

## Indicazioni materiale

Materiale Boccia filettata	PBT
Materiale Custodia	PBT
Materiale Massa di tenuta	PUR
Classe di combustibilità a norma UL 94	V0
Materiale guarnizione O-ring	NBR
Materiale contatto	Lega Cu
Materiale superficie contatti	dorato
Materiale inserto portacontatti	PA
Materiale contatti lato cavo di uscita	lega Cu
Materiale inserti portacontatti lato cavo di uscita	PA
Materiale superficie contatti lato cavo di uscita	Sn

## Cavo / linea

Diametro esterno conduttore	7 mm ... 12 mm
Collegamento	Morsetto a vite estraibile

## Condizioni ambientali e della vita elettrica

# SACB-6/ 6-C SCO P - Scatola di distribuzione



1452767

<https://www.phoenixcontact.com/it/prodotti/1452767>

## Condizioni ambientali

Grado di protezione	IP65
	IP67
Temperatura ambiente (esercizio)	-25 °C ... 80 °C

## Normative e prescrizioni

Definizione norma	Connettore M12
Norme/disposizioni	IEC 61076-2-101

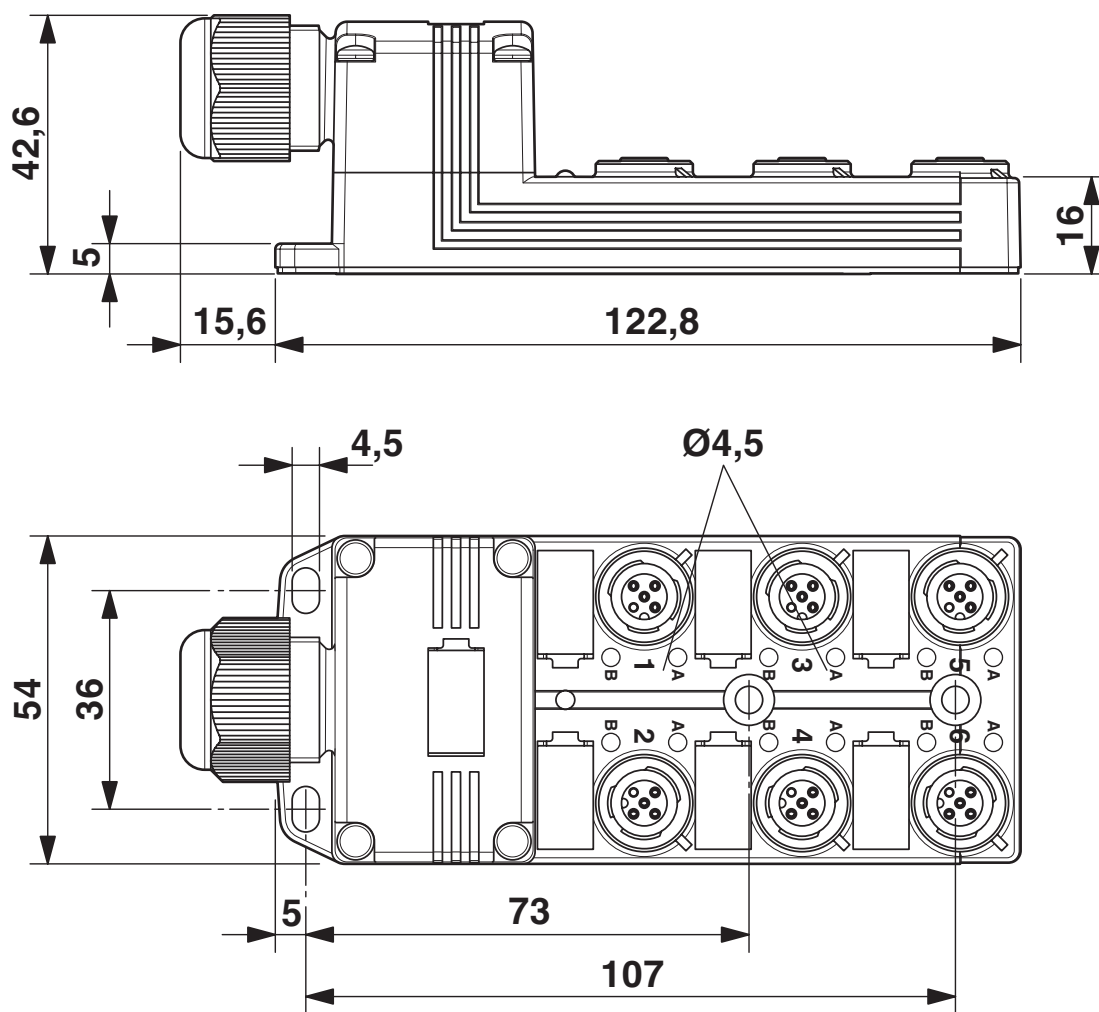
# SACB-6/ 6-C SCO P - Scatola di distribuzione

1452767

<https://www.phoenixcontact.com/it/prodotti/1452767>

## Disegni

Disegno quotato



# SACB-6/ 6-C SCO P - Scatola di distribuzione

1452767

<https://www.phoenixcontact.com/it/prodotti/1452767>

Disegno schema



Punto di connessione femmina M12, 4 poli

Schema di collegamento



# SACB-6/ 6-C SCO P - Scatola di distribuzione



1452767

<https://www.phoenixcontact.com/it/prodotti/1452767>

## Omologazioni

📄 To download certificates, visit the product detail page: <https://www.phoenixcontact.com/it/prodotti/1452767>

 <b>cUL Recognized</b> ID omologazione: E118976				
	Tensione nominale $U_N$	Corrente nominale $I_N$	Sezione AWG	Sezione $mm^2$
keine				
	120 V	-	-	-

 <b>UL Recognized</b> ID omologazione: E118976				
	Tensione nominale $U_N$	Corrente nominale $I_N$	Sezione AWG	Sezione $mm^2$
keine				
	120 V	-	-	-

# SACB-6/ 6-C SCO P - Scatola di distribuzione



1452767

<https://www.phoenixcontact.com/it/prodotti/1452767>

## Classifiche

### ECLASS

ECLASS-13.0	27440111
ECLASS-15.0	27440111

### ETIM

ETIM 10.0	EC003558
-----------	----------

### UNSPSC

UNSPSC 21.0	31251500
-------------	----------

# SACB-6/ 6-C SCO P - Scatola di distribuzione



1452767

<https://www.phoenixcontact.com/it/prodotti/1452767>

## Environmental product compliance

### EU RoHS

Soddisfa i requisiti della direttiva RoHS	Sì
con eccezione delle deroghe, se note	6(c)

### China RoHS

Environment friendly use period (EFUP)	EFUP-50
	Una tabella per la dichiarazione China RoHS in base all'articolo è disponibile nell'area di download di ciascun articolo alla voce "Dichiarazione del produttore". Per tutti gli articoli con EFUP-E non viene allestita né richiesta alcuna tabella per la dichiarazione China RoHS.

### EU REACH SVHC

Avviso di sostanza candidata REACH (n. CAS)	Lead(n. CAS: 7439-92-1)
SCIP	48e04458-ae54-4d05-af1d-99f12577b41e

Phoenix Contact 2026 © - Tutti i diritti riservati  
<https://www.phoenixcontact.com>

PHOENIX CONTACT S.p.a.  
Via Bellini, 39/41  
20095 Cusano Milanino (MI)  
+39 02 660591  
[info\\_it@phoenixcontact.com](mailto:info_it@phoenixcontact.com)