

SACC-VB-3CON-M20/A-GVL 110V - Connettore per valvole



1452181

<https://www.phoenixcontact.com/it/prodotti/1452181>

Si prega di notare che i dati visualizzati in questo PDF sono stati generati dal nostro catalogo online. I dati completi sono disponibili nella documentazione per l'utente. Si applicano le condizioni generali di utilizzo per i download.



Connettore per valvole, Universale, 3-poli, Connettore per valvole A, Connessione a vite, connessione a vite per cavo M20 x 1,5, diametro esterno conduttore 6 mm ... 8 mm

Dati commerciali

Codice articolo	1452181
Pezzi/conf.	1 Pezzi
Quantità di ordinazione minima	1 Pezzi
Codice vendita	AF2DAA
Codice prodotto	AF2DAA
GTIN	4046356536356
Peso per pezzo (confezione inclusa)	34,1 g
Peso per pezzo (confezione esclusa)	31,1 g
Numero tariffa doganale	85366990
Paese di origine	HU

SACC-VB-3CON-M20/A-GVL 110V - Connettore per valvole



1452181

<https://www.phoenixcontact.com/it/prodotti/1452181>

Dati tecnici

Note

Nota per il montaggio

IMPORTANTE: Per la posa dei cavi, fare attenzione ai raggi di curvatura ammessi, perché le forze di flessione eccessive danneggiano il grado di protezione. Scaricare il connettore da carichi meccanici, ad es. con fascette per cavi.

Caratteristiche articolo

Tipo di prodotto	Connettore per valvole
Tipo sensore	Universale
Numero di poli	3
Numero uscite cavi	1
Schermato	no
Connessione a vite Pg	M20 x 1,5

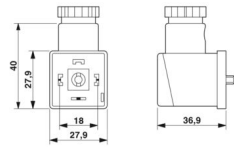
Caratteristiche di isolamento

Categoria di sovratensione	II
Grado d'inquinamento	3

Indicazioni materiale

Classe di combustibilità a norma UL 94	HB
Materiale guarnizione	NBR
Materiale custodia connettori per valvole	PA
Materiale contatto	CuZn
Materiale superficie contatti	CuSn

Dimensioni

Disegno quotato	
Larghezza	27,9 mm
Altezza	36,9 mm
Lunghezza	40 mm

Misure esterne

Diametro esterno	6 mm ... 8 mm
------------------	---------------

Caratteristiche elettriche

Resistenza di contatto	$\leq 4 \text{ m}\Omega$
Resistenza di isolamento	$> 2 \text{ G}\Omega$
Tensione nominale U_N	110 V AC 110 V DC

SACC-VB-3CON-M20/A-GVL 110V - Connettore per valvole



1452181

<https://www.phoenixcontact.com/it/prodotti/1452181>

Corrente nominale I_N	1,5 A
Circuito di protezione	Prot. contro le sovratensioni; Varistore e raddrizzatore

Caratteristiche connettore per valvole

Viti di fissaggio	M3 x 37,5
-------------------	-----------

Caratteristiche meccaniche

Dati meccanici

Cicli di manovra	50 (Connettori per valvole)
------------------	-----------------------------

Segnalazione

Segnalazione stato	LED (giallo)
Indicazione di stato disponibile	sì

Dati di collegamento

Collegamento	Connessione a vite
Sezione di collegamento	0,25 mm ² ... 1,5 mm ²
Sezione di collegamento AWG	24 ... 16
Coppia di serraggio	1,8 Nm ±0,2 Nm (Vite di serraggio)
	0,4 Nm ±0,1 Nm (Vite centrale)
	0,2 Nm ±0,1 Nm (Vite di contatto)

Connettori

Connessione 1

Struttura testa	Connettore per valvole
Tipo di filettatura testa	A

Condizioni ambientali e della vita elettrica

Condizioni ambientali

Grado di protezione	IP65
Temperatura ambiente (esercizio) (Connettore per valvole)	-25 °C ... 60 °C (connettore per valvole)

Normative e prescrizioni

Definizione norma	Connettori per valvole
Norme/disposizioni	EN 175301-803

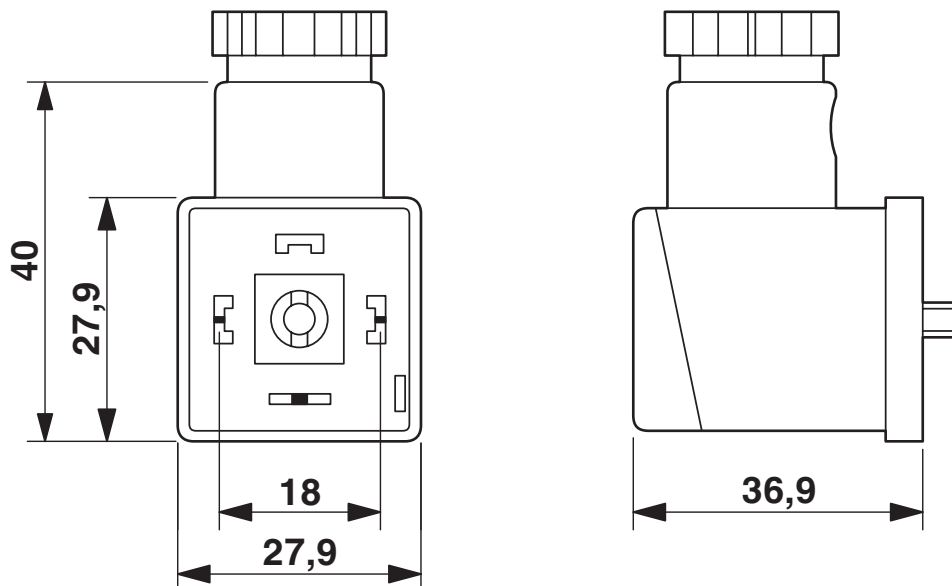
SACC-VB-3CON-M20/A-GVL 110V - Connettore per valvole

1452181

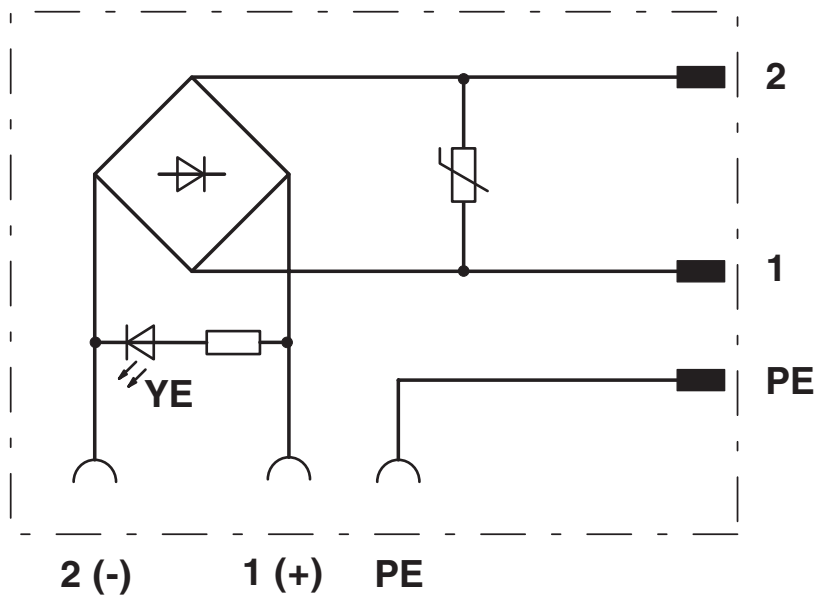
<https://www.phoenixcontact.com/it/prodotti/1452181>

Disegni

Disegno quotato



Schema di collegamento



SACC-VB-3CON-M20/A-GVL 110V - Connettore per valvole



1452181

<https://www.phoenixcontact.com/it/prodotti/1452181>

Classifiche

ECLASS

ECLASS-13.0	27440105
ECLASS-15.0	27440105

ETIM

ETIM 10.0	EC003623
-----------	----------

UNSPSC

UNSPSC 21.0	31251500
-------------	----------

SACC-VB-3CON-M20/A-GVL 110V - Connettore per valvole



1452181

<https://www.phoenixcontact.com/it/prodotti/1452181>

Environmental product compliance

EU RoHS

Soddisfa i requisiti della direttiva RoHS	Sì
con eccezione delle deroghe, se note	6(c)

China RoHS

Environment friendly use period (EFUP)	EFUP-25
	Una tabella per la dichiarazione China RoHS in base all'articolo è disponibile nell'area di download di ciascun articolo alla voce "Dichiarazione del produttore". Per tutti gli articoli con EFUP-E non viene allestita né richiesta alcuna tabella per la dichiarazione China RoHS.

EU REACH SVHC

Avviso di sostanza candidata REACH (n. CAS)	Lead(n. CAS: 7439-92-1)
SCIP	593a1772-49f1-4568-a0a4-751129a978e6

EF3.1 Cambiamento climatico

CO2e kg	0,91 kg CO2e
---------	--------------

Phoenix Contact 2026 © - Tutti i diritti riservati
<https://www.phoenixcontact.com>

PHOENIX CONTACT S.p.a.
Via Bellini, 39/41
20095 Cusano Milanino (MI)
+39 02 660591
info_it@phoenixcontact.com