

SACC-M 8FS-4QO-0,25-M - Connettore



1441053

<https://www.phoenixcontact.com/it/prodotti/1441053>

Si prega di notare che i dati visualizzati in questo PDF sono stati generati dal nostro catalogo online. I dati completi sono disponibili nella documentazione per l'utente. Si applicano le condizioni generali di utilizzo per i download.



Connettore, Universale, 4-poli, Femmina diritto M8, codifica: A, Connessione a perforazione di isolante, materiale zigrinato: Pressogetto di zinco, nichelato, diametro esterno conduttore 2,5 mm ... 5 mm

I vantaggi

- Utilizzo sicuro sul campo grazie all'elevata protezione
- Connessione rapida a perforazione di isolante: confezionamento innovativo e rapido senza spelatura dei fili singoli

Dati commerciali

Codice articolo	1441053
Pezzi/conf.	1 Pezzi
Quantità di ordinazione minima	1 Pezzi
Codice vendita	AF2BCA
Codice prodotto	AF2BCA
GTIN	4046356515948
Peso per pezzo (confezione inclusa)	7,2 g
Peso per pezzo (confezione esclusa)	6,8 g
Numero tariffa doganale	85366990
Paese di origine	DE

Dati tecnici

Note

Nota per il montaggio	IMPORTANTE: Per la posa dei cavi, fare attenzione ai raggi di curvatura ammessi, perché le forze di flessione eccessive danneggiano il grado di protezione. Scaricare il connettore da carichi meccanici, ad es. con fascette per cavi.
-----------------------	--

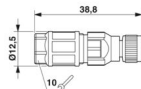
Caratteristiche articolo

Tipo di prodotto	Connettori circolari (lato cavi)
Tipo sensore	Universale
Numero di poli	4
Numero uscite cavi	1
Schermato	no
Codifica	A
Uscita cavo	diritto

Caratteristiche di isolamento

Categoria di sovratensione	II
Grado d'inquinamento	3

Dimensioni

Disegno quotato	
Lunghezza	38,8 mm

Misure esterne

Diametro esterno	2,5 mm ... 5 mm ±0,2 mm
------------------	-------------------------

Custodia

Diametro custodia	12,5 mm
-------------------	---------

Indicazioni materiale

Classe di combustibilità a norma UL 94	HB
Materiale guarnizione	NBR
Materiale impugnature	PA 6
Materiale contatto	CuSn
Materiale superficie contatti	Ni/Au
Materiale inserto portacontatti	TPU GF
Materiale connessione a vite	Pressogetto di zinco, nichelato
Materiale isolante dei fili	PVC / PE / PP / gomma

SACC-M 8FS-4QO-0,25-M - Connettore



1441053

<https://www.phoenixcontact.com/it/prodotti/1441053>

Dati di collegamento

Connessione conduttori

Collegamento	Connessione a perforazione di isolante
Sezione di collegamento	0,08 mm ² ... 0,25 mm ²
Sezione di connessione AWG	28 ... 24
Coppia di serraggio	0,6 Nm (Dado di compressione) 0,2 Nm (Ghiera M8)

Piedinatura

Contatto colore (definizione del segnale) contatto (opzionale)	1 = BN
	2 = WH
	3 = BU
	4 = BK

Caratteristiche elettriche

Tensione impulsiva di dimensionamento	0,8 kV
Resistenza di contatto	≤ 5 mΩ
Resistenza di isolamento	≥ 100 MΩ
Tensione nominale U _N	30 V AC
	30 V DC
Corrente nominale I _N	4 A

Caratteristiche meccaniche

Dati meccanici

Cicli di manovra	≥ 100
------------------	-------

Connettori

Connessione 1

Struttura testa	Femmina
Uscita cavo testa	diritto
Tipo di filettatura testa	M8
Codifica	A

Cavo / linea

Tipo di segnale/categoria	Universale
Diametro esterno conduttore	2,5 mm ... 5 mm

Condizioni ambientali e della vita elettrica

Condizioni ambientali

Grado di protezione	IP65
	IP67
Temperatura ambiente (esercizio) (Connettore maschio/femmina)	-25 °C ... 80 °C (connettore / connectore femmina)

SACC-M 8FS-4QO-0,25-M - Connettore



1441053

<https://www.phoenixcontact.com/it/prodotti/1441053>

Normative e prescrizioni

M8

Definizione norma	Connettore M8
Norme/disposizioni	IEC 61076-2-104

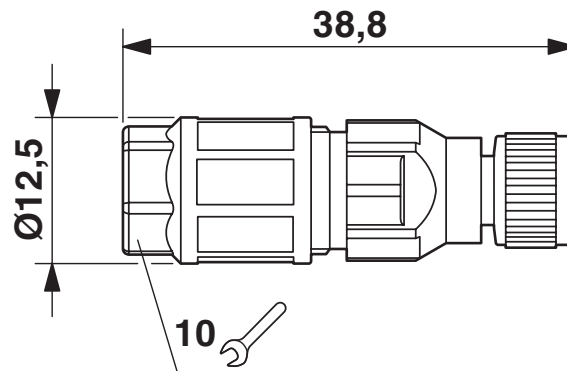
SACC-M 8FS-4QO-0,25-M - Connettore

1441053

<https://www.phoenixcontact.com/it/prodotti/1441053>

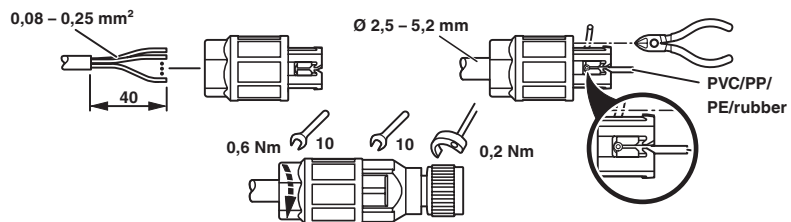
Disegni

Disegno quotato



Connettore femmina M8 x 1, diritto

Disegno funzionamento



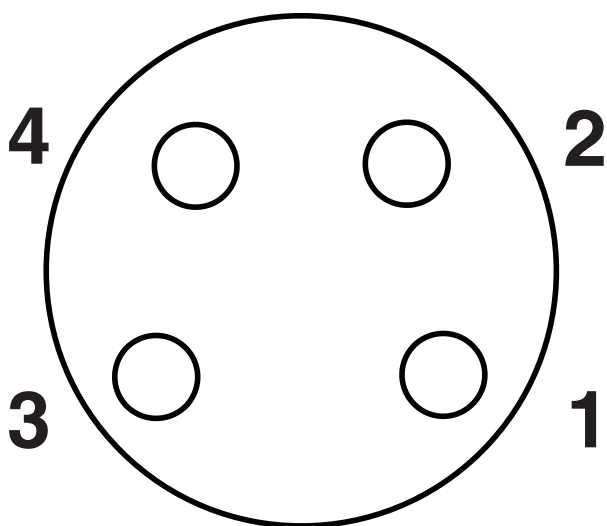
SACC-M 8FS-4QO-0,25-M - Connettore

1441053

<https://www.phoenixcontact.com/it/prodotti/1441053>



Disegno schema



Pinning connettore femmina M8, 4 poli, vista lato maschio

SACC-M 8FS-4QO-0,25-M - Connettore



1441053

<https://www.phoenixcontact.com/it/prodotti/1441053>

Omologazioni

📄 To download certificates, visit the product detail page: <https://www.phoenixcontact.com/it/prodotti/1441053>



cUL Recognized

ID omologazione: E118976



UL Recognized

ID omologazione: E118976



EAC

ID omologazione: RU C-DE.AI30.B.01102

SACC-M 8FS-4QO-0,25-M - Connettore



1441053

<https://www.phoenixcontact.com/it/prodotti/1441053>

Classifiche

ECLASS

ECLASS-13.0	27440116
ECLASS-15.0	27440116

ETIM

ETIM 10.0	EC002635
-----------	----------

UNSPSC

UNSPSC 21.0	39121400
-------------	----------

Environmental product compliance

EU RoHS

Soddisfa i requisiti della direttiva RoHS	Sì, Nessuna deroga
---	--------------------

China RoHS

Environment friendly use period (EFUP)	EFUP-E
	Nessuna sostanza pericolosa al di sopra dei valori limite

EU REACH SVHC

Avviso di sostanza candidata REACH (n. CAS)	Nessuna sostanza con una percentuale di massa maggiore dello 0,1%
---	---

EF3.1 Cambiamento climatico

CO2e kg	0,566 kg CO2e
---------	---------------