

# SACC-M12MS-4QO-0,75-VA - Connettore



1440779

<https://www.phoenixcontact.com/it/prodotti/1440779>

Si prega di notare che i dati visualizzati in questo PDF sono stati generati dal nostro catalogo online. I dati completi sono disponibili nella documentazione per l'utente. Si applicano le condizioni generali di utilizzo per i download.



Connettore, Universale, 4-poli, Maschio diritto M12, codifica: A, Connessione a perforazione di isolante, materiale zigrinato: Acciaio legato 1.4404, diametro esterno conduttore 4 mm ... 8 mm

## I vantaggi

- Utilizzo sicuro sul campo grazie all'elevata protezione
- Connessione rapida a perforazione di isolante: confezionamento innovativo e rapido senza spelatura dei fili singoli

## Dati commerciali

Codice articolo	1440779
Pezzi/conf.	1 Pezzi
Quantità di ordinazione minima	1 Pezzi
Codice vendita	AF2CCA
Codice prodotto	AF2CCA
GTIN	4046356517010
Peso per pezzo (confezione inclusa)	16 g
Peso per pezzo (confezione esclusa)	15,6 g
Numero tariffa doganale	85366990
Paese di origine	DE

1440779

<https://www.phoenixcontact.com/it/prodotti/1440779>

## Dati tecnici

### Note

Nota per il montaggio	<b>IMPORTANTE:</b> Per la posa dei cavi, fare attenzione ai raggi di curvatura ammessi, perché le forze di flessione eccessive danneggiano il grado di protezione. Scaricare il connettore da carichi meccanici, ad es. con fascette per cavi.
-----------------------	--

### Montaggio

Nota per il montaggio	Sezione conduttore AWG 18 su richiesta
-----------------------	--

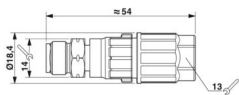
### Caratteristiche articolo

Tipo di prodotto	Connettori circolari (lato cavi)
Tipo sensore	Universale
Numero di poli	4
Numero uscite cavi	1
Schermato	no
Codifica	A

### Caratteristiche di isolamento

Categoria di sovratensione	III
Grado d'inquinamento	3

### Dimensioni

Disegno quotato	
Lunghezza	54 mm
Apertura chiave dadi	15 mm
Apertura chiave controdadi	15 mm

### Misure esterne

Diametro esterno	4 mm ... 8 mm
------------------	---------------

### Custodia

Diametro custodia	18,4 mm
-------------------	---------

### Indicazioni materiale

Classe di combustibilità a norma UL 94	V0
Materiale guarnizione	neoprene
Materiale impugnatura	PA 6
Materiale contatto	CuSn

# SACC-M12MS-4QO-0,75-VA - Connettore



1440779

<https://www.phoenixcontact.com/it/prodotti/1440779>

Materiale superficie contatti	Ni/Au
Materiale inserto portacontatti	TPU
Materiale connessione a vite	Acciaio legato 1.4404
Materiale isolante dei fili	PVC / PE / PP / gomma

## Dati di collegamento

### Connessione conduttori

Collegamento	Connessione a perforazione di isolante
Sezione di collegamento	0,34 mm <sup>2</sup> ... 0,75 mm <sup>2</sup>
Sezione di connessione AWG	22 ... 18
Coppia di serraggio	0,4 Nm (Ghiera M12) 1,5 Nm (Dado di compressione)

### Piedinatura

Contatto   colore (definizione del segnale)   contatto (opzionale)	1 = BN 2 = WH 3 = BU 4 = BK
--	--------------------------------------

## Caratteristiche elettriche

Tensione impulsiva di dimensionamento	4 kV
Resistenza di contatto	≤ 5 mΩ
Resistenza di isolamento	≥ 100 MΩ
Tensione nominale U <sub>N</sub>	250 V AC 250 V DC
Corrente nominale I <sub>N</sub>	4 A

## Caratteristiche meccaniche

### Dati meccanici

Cicli di manovra	≥ 100
------------------	-------

## Connettori

### Connessione 1

Struttura testa	Maschio
Uscita cavo testa	diritto
Tipo di filettatura testa	M12
Codifica	A

## Cavo / linea

Tipo di segnale/categoria	Universale
Diametro esterno conduttore	4 mm ... 8 mm

## Condizioni ambientali e della vita elettrica

# SACC-M12MS-4QO-0,75-VA - Connettore



1440779

<https://www.phoenixcontact.com/it/prodotti/1440779>

## Condizioni ambientali

Grado di protezione	IP65
	IP67
Temperatura ambiente (esercizio) (Connettore maschio/femmina)	-25 °C ... 80 °C (connettore / connectore femmina)
Temperatura ambiente (montaggio)	-5 °C ... 50 °C (durante il confezionamento)

## Normative e prescrizioni

### M12

Definizione norma	Connettore M12
Norme/disposizioni	in conformità alla norma IEC 61076-2-101

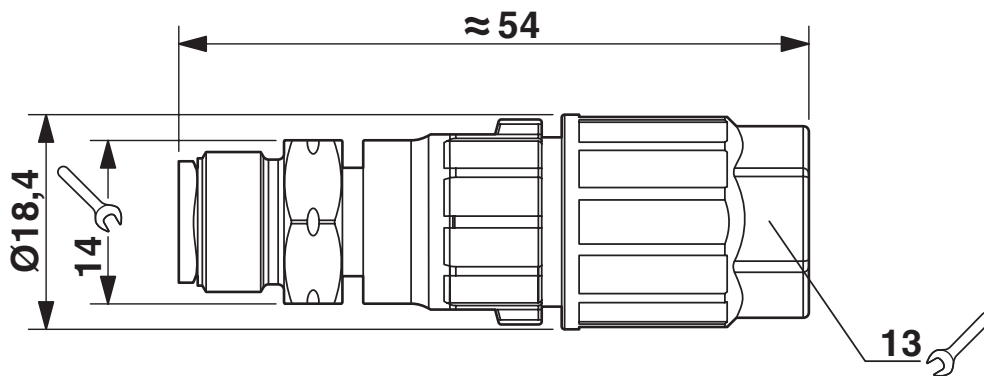
# SACC-M12MS-4QO-0,75-VA - Connettore

1440779

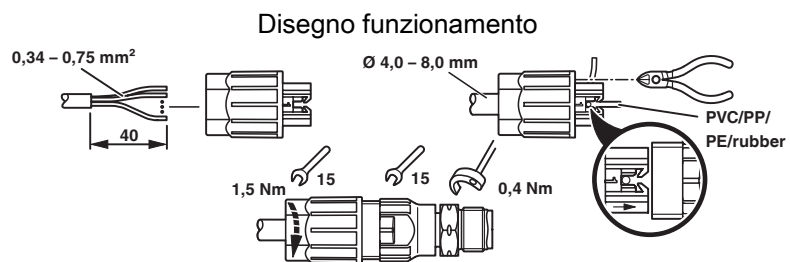
<https://www.phoenixcontact.com/it/prodotti/1440779>

## Disegni

Disegno quotato



Connettore maschio M12, diritto,  
Attacco QUICKON:  $0,34 \text{ mm}^2 \dots 0,75 \text{ mm}^2$



# SACC-M12MS-4QO-0,75-VA - Connettore

1440779

<https://www.phoenixcontact.com/it/prodotti/1440779>



Disegno schema



Pinning connettore M12, 4 poli, codifica A, lato maschio

# SACC-M12MS-4QO-0,75-VA - Connettore



1440779

<https://www.phoenixcontact.com/it/prodotti/1440779>

## Omologazioni

🔗 To download certificates, visit the product detail page: <https://www.phoenixcontact.com/it/prodotti/1440779>

**DNV**

ID omologazione: TAE00002K4

# SACC-M12MS-4QO-0,75-VA - Connettore



1440779

<https://www.phoenixcontact.com/it/prodotti/1440779>

## Classifiche

### ECLASS

ECLASS-13.0	27440116
ECLASS-15.0	27440116

### ETIM

ETIM 10.0	EC002635
-----------	----------

### UNSPSC

UNSPSC 21.0	39121400
-------------	----------

1440779

<https://www.phoenixcontact.com/it/prodotti/1440779>

## Environmental product compliance

### EU RoHS

Soddisfa i requisiti della direttiva RoHS	Sì, Nessuna deroga
---	--------------------

### China RoHS

Environment friendly use period (EFUP)	EFUP-E
	Nessuna sostanza pericolosa al di sopra dei valori limite

### EU REACH SVHC

Avviso di sostanza candidata REACH (n. CAS)	Nessuna sostanza con una percentuale di massa maggiore dello 0,1%
---	---

### EF3.1 Cambiamento climatico

CO2e kg	0,42 kg CO2e
---------	--------------

Phoenix Contact 2026 © - Tutti i diritti riservati

<https://www.phoenixcontact.com>

PHOENIX CONTACT S.p.a.

Via Bellini, 39/41

20095 Cusano Milanino (MI)

+39 02 660591

[info\\_it@phoenixcontact.com](mailto:info_it@phoenixcontact.com)