

# SACC-M12MS-4QO-0,34-VA - Connettore



1440753

<https://www.phoenixcontact.com/it/prodotti/1440753>

Si prega di notare che i dati visualizzati in questo PDF sono stati generati dal nostro catalogo online. I dati completi sono disponibili nella documentazione per l'utente. Si applicano le condizioni generali di utilizzo per i download.



Connettore, Universale, 4-poli, Maschio diritto M12, codifica: A, Connessione a perforazione di isolante, materiale zigrinato: Acciaio legato 1.4404, diametro esterno conduttore 3,5 mm ... 6 mm

## I vantaggi

- Utilizzo sicuro sul campo grazie all'elevata protezione
- Connessione rapida a perforazione di isolante: confezionamento innovativo e rapido senza spelatura dei fili singoli

## Dati commerciali

|                                     |               |
|-------------------------------------|---------------|
| Codice articolo                     | 1440753       |
| Pezzi/conf.                         | 1 Pezzi       |
| Quantità di ordinazione minima      | 1 Pezzi       |
| Codice vendita                      | AF2CCA        |
| Codice prodotto                     | AF2CCA        |
| GTIN                                | 4046356517034 |
| Peso per pezzo (confezione inclusa) | 14,5 g        |
| Peso per pezzo (confezione esclusa) | 14,3 g        |
| Numero tariffa doganale             | 85366990      |
| Paese di origine                    | DE            |

## Dati tecnici

### Note

|                       |  |
|-----------------------|--|
| Nota per il montaggio | <b>IMPORTANTE:</b> Per la posa dei cavi, fare attenzione ai raggi di curvatura ammessi, perché le forze di flessione eccessive danneggiano il grado di protezione. Scaricare il connettore da carichi meccanici, ad es. con fascette per cavi. |
|-----------------------|--|

### Montaggio

|                       |  |
|-----------------------|--|
| Nota per il montaggio | Sezione conduttore AWG 20 su richiesta |
|-----------------------|--|

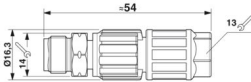
### Caratteristiche articolo

|                    |                                  |
|--------------------|----------------------------------|
| Tipo di prodotto   | Connettori circolari (lato cavi) |
| Tipo sensore       | Universale                       |
| Numero di poli     | 4                                |
| Numero uscite cavi | 1                                |
| Schermato          | no                               |
| Codifica           | A                                |

### Caratteristiche di isolamento

|                            |     |
|----------------------------|-----|
| Categoria di sovratensione | III |
| Grado d'inquinamento       | 3   |

### Dimensioni

|                      |  |
|----------------------|--|
| Disegno quotato      |  |
| Lunghezza            | 54 mm  |
| Apertura chiave dadi | 13 mm  |

### Misure esterne

|                  |                 |
|------------------|-----------------|
| Diametro esterno | 3,5 mm ... 6 mm |
|------------------|-----------------|

### Custodia

|                   |         |
|-------------------|---------|
| Diametro custodia | 16,3 mm |
|-------------------|---------|

### Indicazioni materiale

|  |          |
|--|----------|
| Classe di combustibilità a norma UL 94 | V0       |
| Materiale guarnizione                  | neoprene |
| Materiale impugnatura                  | PA 6     |
| Materiale contatto                     | CuSn     |
| Materiale superficie contatti          | Ni/Au    |
| Materiale inserto portacontatti        | TPU      |

# SACC-M12MS-4QO-0,34-VA - Connettore



1440753

<https://www.phoenixcontact.com/it/prodotti/1440753>

|                              |                       |
|------------------------------|-----------------------|
| Materiale connessione a vite | Acciaio legato 1.4404 |
| Materiale isolante dei fili  | PVC / PE / PP / gomma |

## Dati di collegamento

### Connessione conduttori

|                            |  |
|----------------------------|--|
| Collegamento               | Connessione a perforazione di isolante               |
| Sezione di collegamento    | 0,14 mm <sup>2</sup> ... 0,34 mm <sup>2</sup>        |
| Sezione di connessione AWG | 26 ... 22  |
| Coppia di serraggio        | 0,4 Nm (Ghiera M12)<br>1,2 Nm (Dado di compressione) |

### Piedinatura

|  |        |
|--|--------|
| Contatto   colore (definizione del segnale)   contatto (opzionale) | 1 = BN |
|  | 2 = WH |
|  | 3 = BU |
|  | 4 = BK |

## Caratteristiche elettriche

|                                       |                      |
|---------------------------------------|----------------------|
| Tensione impulsiva di dimensionamento | 2,5 kV               |
| Resistenza di contatto                | ≤ 5 mΩ               |
| Resistenza di isolamento              | ≥ 100 MΩ             |
| Tensione nominale U <sub>N</sub>      | 125 V AC<br>125 V DC |
| Corrente nominale I <sub>N</sub>      | 4 A                  |

## Caratteristiche meccaniche

### Dati meccanici

|                  |       |
|------------------|-------|
| Cicli di manovra | ≥ 100 |
|------------------|-------|

## Connettori

### Connessione 1

|                           |         |
|---------------------------|---------|
| Struttura testa           | Maschio |
| Uscita cavo testa         | diritto |
| Tipo di filettatura testa | M12     |
| Codifica                  | A       |

## Cavo / linea

|                             |                 |
|-----------------------------|-----------------|
| Tipo di segnale/categoria   | Universale      |
| Diametro esterno conduttore | 3,5 mm ... 6 mm |

## Condizioni ambientali e della vita elettrica

### Condizioni ambientali

|                     |      |
|---------------------|------|
| Grado di protezione | IP65 |
|---------------------|------|

# SACC-M12MS-4QO-0,34-VA - Connettore



1440753

<https://www.phoenixcontact.com/it/prodotti/1440753>

|   |  |
|---|--|
|   | IP67   |
| Temperatura ambiente (esercizio) (Connettore maschio/femmina) | -25 °C ... 80 °C (connettore / connectore femmina) |
| Temperatura ambiente (montaggio)                              | -5 °C ... 50 °C (durante il confezionamento)       |

## Normative e prescrizioni

M12

|                    |  |
|--------------------|--|
| Definizione norma  | Connettore M12                           |
| Norme/disposizioni | in conformità alla norma IEC 61076-2-101 |

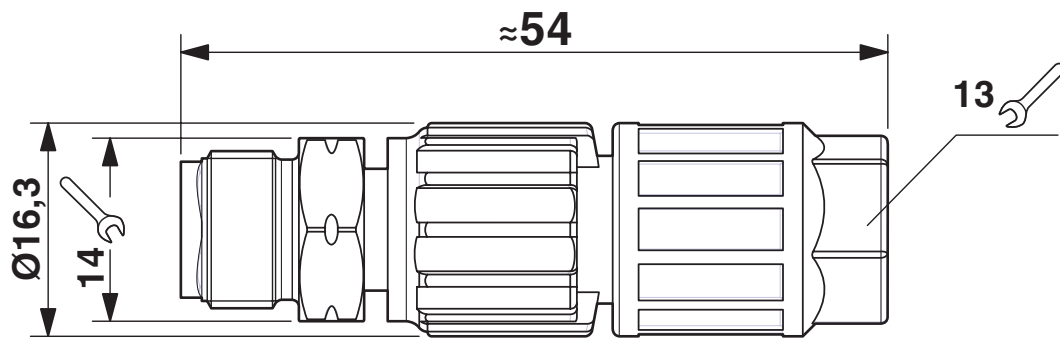
# SACC-M12MS-4QO-0,34-VA - Connettore

1440753

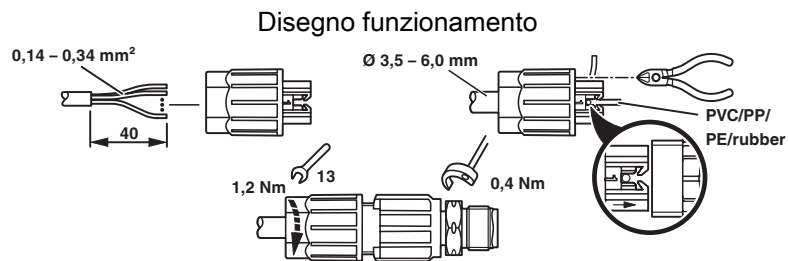
<https://www.phoenixcontact.com/it/prodotti/1440753>

## Disegni

Disegno quotato



Connettore maschio M12, diritto,  
Attacco QUICKON: 0,14 mm<sup>2</sup> ... 0,34 mm<sup>2</sup>



Disegno schema



Pinning connettore M12, 4 poli, codifica A, lato maschio

# SACC-M12MS-4QO-0,34-VA - Connettore



1440753

<https://www.phoenixcontact.com/it/prodotti/1440753>

## Omologazioni

🔗 To download certificates, visit the product detail page: <https://www.phoenixcontact.com/it/prodotti/1440753>

**DNV**

ID omologazione: TAE00002K4

# SACC-M12MS-4QO-0,34-VA - Connettore



1440753

<https://www.phoenixcontact.com/it/prodotti/1440753>

## Classifiche

### ECLASS

|             |          |
|-------------|----------|
| ECLASS-13.0 | 27440116 |
| ECLASS-15.0 | 27440116 |

### ETIM

|           |          |
|-----------|----------|
| ETIM 10.0 | EC002635 |
|-----------|----------|

### UNSPSC

|             |          |
|-------------|----------|
| UNSPSC 21.0 | 39121400 |
|-------------|----------|

1440753

<https://www.phoenixcontact.com/it/prodotti/1440753>

## Environmental product compliance

### EU RoHS

|   |                    |
|---|--------------------|
| Soddisfa i requisiti della direttiva RoHS | Sì, Nessuna deroga |
|---|--------------------|

### China RoHS

|  |   |
|--|---|
| Environment friendly use period (EFUP) | EFUP-E  |
|  | Nessuna sostanza pericolosa al di sopra dei valori limite |

### EU REACH SVHC

|   |   |
|---|---|
| Avviso di sostanza candidata REACH (n. CAS) | Nessuna sostanza con una percentuale di massa maggiore dello 0,1% |
|---|---|

### EF3.1 Cambiamento climatico

|         |               |
|---------|---------------|
| CO2e kg | 0,419 kg CO2e |
|---------|---------------|

Phoenix Contact 2026 © - Tutti i diritti riservati

<https://www.phoenixcontact.com>

PHOENIX CONTACT S.p.a.

Via Bellini, 39/41

20095 Cusano Milanino (MI)

+39 02 660591

[info\\_it@phoenixcontact.com](mailto:info_it@phoenixcontact.com)