

# Q 1,5/4A50/24-M20KU-ESA-ASI BK - Passaparete



1437274

<https://www.phoenixcontact.com/it/prodotti/1437274>

Si prega di notare che i dati visualizzati in questo PDF sono stati generati dal nostro catalogo online. I dati completi sono disponibili nella documentazione per l'utente. Si applicano le condizioni generali di utilizzo per i download.



Passaparete con connessione rapida QUICKON, per l'alloggiamento di uno o due cavi piatti ASI, sul lato posteriore con quattro conduttori singoli 1,5 mm<sup>2</sup> lunghi 0,5 m

## I vantaggi

- Estremamente robusto: custodia con gradi di protezione IP65/IP67 per un ampio range di impiego

## Dati commerciali

Codice articolo	1437274
Pezzi/conf.	1 Pezzi
Quantità di ordinazione minima	1 Pezzi
Codice vendita	AF6ABA
Codice prodotto	AF6ABA
GTIN	4046356456838
Peso per pezzo (confezione inclusa)	68,5 g
Peso per pezzo (confezione esclusa)	67,6 g
Numero tariffa doganale	85444290
Paese di origine	PL

1437274

<https://www.phoenixcontact.com/it/prodotti/1437274>

## Dati tecnici

### Caratteristiche articolo

Tipo di prodotto	Passaparete
Numero di poli	4
Numero collegamenti	4
Numero di connessioni per polo	1
Codifica	no

### Caratteristiche di isolamento

Categoria di sovratensione	III
Grado d'inquinamento	3

### Dati di collegamento

#### Tecnologia di connessione

Collegamento lato apparecchio	Fili singoli (Lunghezza 50 cm; 1,5 mm <sup>2</sup> )
Collegamento lato campo	Connessione IDC
Frequenza di collegamento di una linea di sezione identica	max. 10 (con sezione uguale)

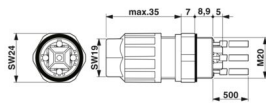
#### Connessione conduttori

Sezione di collegamento flessibile	0,75 mm <sup>2</sup> ... 1,5 mm <sup>2</sup>
Sezione di collegamento rigido	0,75 mm <sup>2</sup> ... 1,5 mm <sup>2</sup>
Sezione di collegamento AWG	18 ... 16
Coppia di serraggio Dado per raccordi	3 Nm
Coppia di serraggio Portacontatti	4,5 Nm
Coppia di serraggio Controdado	4,5 Nm
Apertura chiave Dado per raccordi	19 mm
Apertura chiave Portacontatti	24 mm

#### Piedinatura

Contatto   colore (definizione del segnale)   contatto (opzionale)	1   BN
	2   WH
	3   BU
	4   BK

### Dimensioni

Disegno quotato	
Larghezza	24 mm
Altezza	24 mm
Lunghezza	55,9 mm
Diametro	24 mm

1437274

<https://www.phoenixcontact.com/it/prodotti/1437274>

## Caratteristiche elettriche

Tensione impulsiva di dimensionamento (II/2)	6 kV
Tensione impulsiva di dimensionamento (III/2)	6 kV
Tensione impulsiva di dimensionamento (III/3)	6 kV
Corrente nominale	15 A
Tensione di dimensionamento (II/2)	1000 V
Tensione di dimensionamento (III/2)	1000 V
Tensione di dimensionamento (III/3)	500 V (Con collare isolante PT/FS 4,8. Senza collare isolante 250 VAC.)
Tensione nominale $U_N$	500 V AC 500 V DC
Corrente nominale $I_N$	15 A

## Indicazioni materiale

Colore	nero (RAL 9005)
Materiale Custodia	PA
Classe di combustibilità a norma UL 94	V0
Materiale, isolamento fili	PVC/PE/TPE/gomma
Materiale contatto	Lega di rame
Materiale superficie contatti	nicelata e stagnata
Materiale inserto portacontatti	PA

## Cavo / linea

Lunghezza cavo	0,5 m
Struttura fili in conformità con VDE 0295 / Diametro minimo trefolo	VDE 0295 classe da 1 a 6 / min. 0,15 mm
Diametro cavo isolamento compreso	1,8 mm ... 3 mm
Sezione delle linee	1,5 mm <sup>2</sup>
Materiale isolamento fili	PVC/PE/TPE/gomma

## Montaggio

Tipo di montaggio	Montaggio anteriore M20
Nota per il montaggio	Per poter eseguire un nuovo collegamento dei cavi occorre tagliare quest'ultimo dall'ultimo punto di contatto. I componenti QUICKON possono essere estratti solo in assenza di carico/tensione.

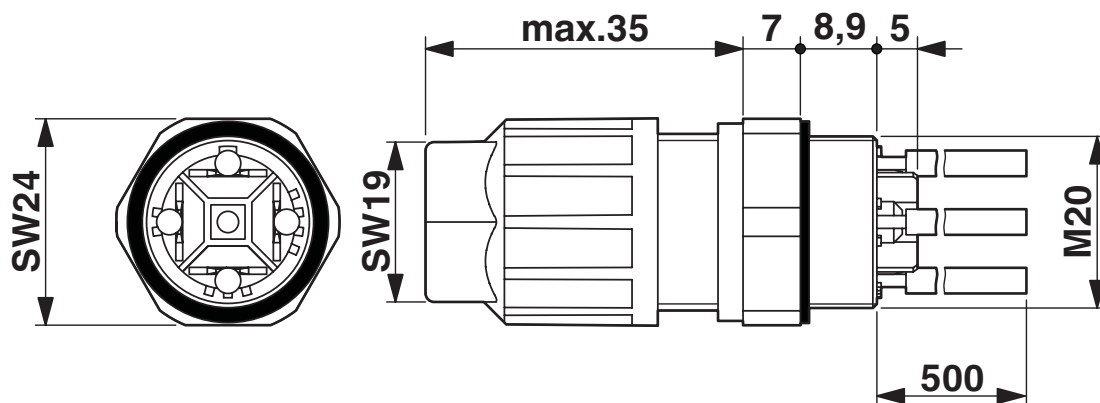
## Condizioni ambientali e della vita elettrica

### Condizioni ambientali

Grado di protezione	IP65 IP67
Resistenza agli urti	IK06
Temperatura ambiente (esercizio)	-25 °C ... 80 °C
Temperatura per collegamento linee	-5 °C ... 50 °C

Disegni

Disegno quotato



# Q 1,5/4A50/24-M20KU-ESA-ASI BK - Passaparete



1437274

<https://www.phoenixcontact.com/it/prodotti/1437274>

## Classifiche

### ECLASS

ECLASS-13.0	27440602
ECLASS-15.0	27440602

### ETIM

ETIM 9.0	EC002566
----------	----------

### UNSPSC

UNSPSC 21.0	39121500
-------------	----------

1437274

<https://www.phoenixcontact.com/it/prodotti/1437274>

## Environmental product compliance

### EU RoHS

Soddisfa i requisiti della direttiva RoHS

Sì, Nessuna deroga

### China RoHS

Environment friendly use period (EFUP)

EFUP-E

Nessuna sostanza pericolosa al di sopra dei valori limite

### EU REACH SVHC

Avviso di sostanza candidata REACH (n. CAS)

Nessuna sostanza con una percentuale di massa maggiore dello 0,1%

Phoenix Contact 2026 © - Tutti i diritti riservati  
<https://www.phoenixcontact.com>

PHOENIX CONTACT S.p.a.  
Via Bellini, 39/41  
20095 Cusano Milanino (MI)  
+39 02 660591  
[info\\_it@phoenixcontact.com](mailto:info_it@phoenixcontact.com)