

SACC-M 8FR-3CON-SH - Connettore



1436479

<https://www.phoenixcontact.com/it/prodotti/1436479>

Si prega di notare che i dati visualizzati in questo PDF sono stati generati dal nostro catalogo online. I dati completi sono disponibili nella documentazione per l'utente. Si applicano le condizioni generali di utilizzo per i download.

Connettore, Universale, 3-poli, schermata, Femmina angolato M8, codifica: A, Attacco a saldare, materiale zigrinato: Ottone, nichelato, diametro esterno conduttore 3,5 mm ... 5 mm



I vantaggi

- Utilizzo sicuro sul campo grazie all'elevata protezione
- Trasmissione affidabile dei segnali: schermatura a 360° in ambienti elettromagneticamente inquinati

Dati commerciali

Codice articolo	1436479
Pezzi/conf.	1 Pezzi
Quantità di ordinazione minima	1 Pezzi
Codice vendita	AF2BJA
Codice prodotto	AF2BJA
GTIN	4046356436403
Peso per pezzo (confezione inclusa)	27,1 g
Peso per pezzo (confezione esclusa)	26,96 g
Numero tariffa doganale	85366990
Paese di origine	DE

SACC-M 8FR-3CON-SH - Connettore



1436479

<https://www.phoenixcontact.com/it/prodotti/1436479>

Dati tecnici

Note

Nota per il montaggio	IMPORTANTE: Per la posa dei cavi, fare attenzione ai raggi di curvatura ammessi, perché le forze di flessione eccessive danneggiano il grado di protezione. Scaricare il connettore da carichi meccanici, ad es. con fascette per cavi.
-----------------------	--

Montaggio

Nota per il montaggio	Il pinning è orientabile con passo da 90° verso l'uscita cavo
-----------------------	---

Caratteristiche articolo

Tipo di prodotto	Connettori circolari (lato cavi)
Tipo sensore	Universale
Numero di poli	3
Numero uscite cavi	1
Schermato	sì
Codifica	A
Uscita cavo	angolato

Caratteristiche di isolamento

Categoria di sovratensione	II
Grado d'inquinamento	3

Dimensioni

Disegno quotato	
Lunghezza	31,9 mm
Misure esterne	
Diametro esterno	3,5 mm ... 5 mm
Custodia	
Diametro custodia	15 mm

Indicazioni materiale

Classe di combustibilità a norma UL 94	HB
Materiale guarnizione	NBR
Materiale impugnature	Ottone, nichelato
Materiale contatto	CuZn
Materiale superficie contatti	Au
Materiale inserto portacontatti	PA

SACC-M 8FR-3CON-SH - Connettore



1436479

<https://www.phoenixcontact.com/it/prodotti/1436479>

Materiale connessione a vite	Ottone, nichelato
------------------------------	-------------------

Dati di collegamento

Connessione conduttori

Collegamento	Attacco a saldare
Sezione di collegamento	0,08 mm ² ... 0,25 mm ² (flessibile)
	0,08 mm ² ... 0,25 mm ² (rigido)
Sezione di connessione AWG	28 ... 24 (flessibile)
	28 ... 24 (rigido)
Lunghezza di spelatura nei singoli conduttori	3 mm
Coppia di serraggio	0,2 Nm (Ghiera M8)

Caratteristiche elettriche

Tensione impulsiva di dimensionamento	0,8 kV
Resistenza di contatto	≤ 3 mΩ
Resistenza di isolamento	≥ 100 MΩ
Tensione nominale U _N	48 V AC
	60 V DC
Corrente nominale I _N	4 A

Caratteristiche meccaniche

Dati meccanici

Cicli di manovra	≥ 100
------------------	-------

Connettori

Connessione 1

Struttura testa	Femmina
Uscita cavo testa	angolato
Tipo di filettatura testa	M8
Codifica	A

Cavo / linea

Tipo di segnale/categoria	Universale
Lunghezza del tratto da spelare dei fili singoli	3 mm

Condizioni ambientali e della vita elettrica

Condizioni ambientali

Grado di protezione	IP67
Temperatura ambiente (esercizio) (Connettore maschio/femmina)	-40 °C ... 85 °C (connettore / connectore femmina)

Normative e prescrizioni

M8

SACC-M 8FR-3CON-SH - Connettore



1436479

<https://www.phoenixcontact.com/it/prodotti/1436479>

Definizione norma	Connettore M8
Norme/disposizioni	IEC 61076-2-104

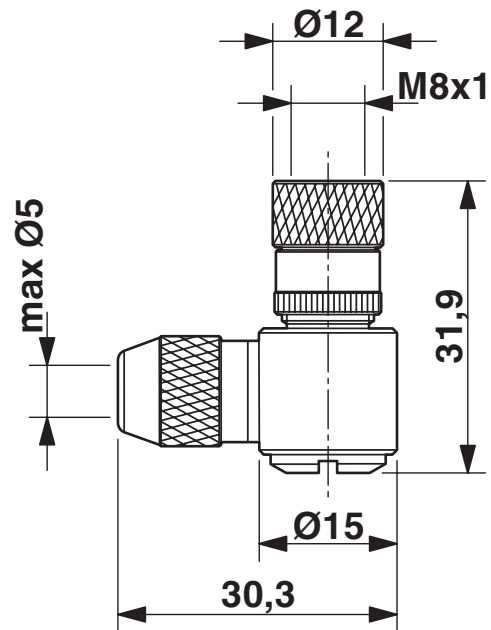
SACC-M 8FR-3CON-SH - Connettore

1436479

<https://www.phoenixcontact.com/it/prodotti/1436479>

Disegni

Disegno quotato



Connettore femmina M8 x 1, angolato, schermato

Disegno schema



Pinning connettore femmina M8, 3 poli, vista lato femmina

SACC-M 8FR-3CON-SH - Connettore





1436479

<https://www.phoenixcontact.com/it/prodotti/1436479>

Omologazioni

To download certificates, visit the product detail page: <https://www.phoenixcontact.com/it/prodotti/1436479>

 UL Listed ID omologazione: FILE E 221474				
	Tensione nominale U_N	Corrente nominale I_N	Sezione AWG	Sezione mm^2
keine				
	60 V	4 A	-	-

 cUL Listed ID omologazione: FILE E 221474				
	Tensione nominale U_N	Corrente nominale I_N	Sezione AWG	Sezione mm^2
keine				
	60 V	4 A	-	-

SACC-M 8FR-3CON-SH - Connettore



1436479

<https://www.phoenixcontact.com/it/prodotti/1436479>

Classifiche

ECLASS

ECLASS-13.0	27440116
ECLASS-15.0	27440116

ETIM

ETIM 10.0	EC002635
-----------	----------

UNSPSC

UNSPSC 21.0	39121400
-------------	----------

SACC-M 8FR-3CON-SH - Connettore



1436479

<https://www.phoenixcontact.com/it/prodotti/1436479>

Environmental product compliance

EU RoHS

Soddisfa i requisiti della direttiva RoHS	Sì
con eccezione delle deroghe, se note	6(c)

China RoHS

Environment friendly use period (EFUP)	EFUP-50
	Una tabella per la dichiarazione China RoHS in base all'articolo è disponibile nell'area di download di ciascun articolo alla voce "Dichiarazione del produttore". Per tutti gli articoli con EFUP-E non viene allestita né richiesta alcuna tabella per la dichiarazione China RoHS.

EU REACH SVHC

Avviso di sostanza candidata REACH (n. CAS)	Lead(n. CAS: 7439-92-1)
SCIP	cd1d8344-9654-44bb-aaa2-0cf561f71ce0

EF3.1 Cambiamento climatico

CO2e kg	1,389 kg CO2e
---------	---------------

Phoenix Contact 2026 © - Tutti i diritti riservati
<https://www.phoenixcontact.com>

PHOENIX CONTACT S.p.a.
Via Bellini, 39/41
20095 Cusano Milanino (MI)
+39 02 660591
info_it@phoenixcontact.com