

SACC-M 8MR-4CON-SH - Connettore



1436466

<https://www.phoenixcontact.com/it/prodotti/1436466>

Si prega di notare che i dati visualizzati in questo PDF sono stati generati dal nostro catalogo online. I dati completi sono disponibili nella documentazione per l'utente. Si applicano le condizioni generali di utilizzo per i download.

Connettore, Universale, 4-poli, schermata, Maschio angolato M8, codifica: A, Attacco a saldare, materiale zigrinato: Ottone, nichelato, diametro esterno conduttore 3,5 mm ... 5 mm



I vantaggi

- Utilizzo sicuro sul campo grazie all'elevata protezione
- Trasmissione affidabile dei segnali: schermatura a 360° in ambienti elettromagneticamente inquinati

Dati commerciali

| | |
|-------------------------------------|---------------|
| Codice articolo | 1436466 |
| Pezzi/conf. | 1 Pezzi |
| Quantità di ordinazione minima | 1 Pezzi |
| Codice vendita | AF2BJA |
| Codice prodotto | AF2BJA |
| GTIN | 4046356436380 |
| Peso per pezzo (confezione inclusa) | 21,41 g |
| Peso per pezzo (confezione esclusa) | 21,41 g |
| Numero tariffa doganale | 85366990 |
| Paese di origine | DE |

SACC-M 8MR-4CON-SH - Connettore



1436466

<https://www.phoenixcontact.com/it/prodotti/1436466>

Dati tecnici

Note

| | |
|-----------------------|--|
| Nota per il montaggio | IMPORTANTE: Per la posa dei cavi, fare attenzione ai raggi di curvatura ammessi, perché le forze di flessione eccessive danneggiano il grado di protezione. Scaricare il connettore da carichi meccanici, ad es. con fascette per cavi. |
|-----------------------|--|

Montaggio

| | |
|-----------------------|---|
| Nota per il montaggio | Il pinning è orientabile con passo da 90° verso l'uscita cavo |
|-----------------------|---|

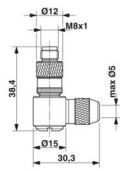
Caratteristiche articolo

| | |
|--------------------|----------------------------------|
| Tipo di prodotto | Connettori circolari (lato cavi) |
| Tipo sensore | Universale |
| Numero di poli | 4 |
| Numero uscite cavi | 1 |
| Schermato | sì |
| Codifica | A |
| Uscita cavo | angolato |

Caratteristiche di isolamento

| | |
|----------------------------|----|
| Categoria di sovratensione | II |
| Grado d'inquinamento | 3 |

Dimensioni

| | |
|-------------------|--|
| Disegno quotato |  |
| Lunghezza | 38,4 mm |
| Misure esterne | |
| Diametro esterno | 3,5 mm ... 5 mm |
| Custodia | |
| Diametro custodia | 15 mm |

Indicazioni materiale

| | |
|--|-------------------|
| Classe di combustibilità a norma UL 94 | HB |
| Materiale guarnizione | NBR |
| Materiale impugnature | Ottone, nichelato |
| Materiale contatto | CuZn |
| Materiale superficie contatti | Au |
| Materiale inserto portacontatti | PA |

SACC-M 8MR-4CON-SH - Connettore



1436466

<https://www.phoenixcontact.com/it/prodotti/1436466>

| | |
|------------------------------|-------------------|
| Materiale connessione a vite | Ottone, nichelato |
|------------------------------|-------------------|

Dati di collegamento

Connessione conduttori

| | |
|---|--|
| Collegamento | Attacco a saldare |
| Sezione di collegamento | 0,08 mm ² ... 0,25 mm ² (flessibile) |
| | 0,08 mm ² ... 0,25 mm ² (rigido) |
| Sezione di connessione AWG | 28 ... 24 (flessibile) |
| | 28 ... 24 (rigido) |
| Lunghezza di spelatura nei singoli conduttori | 3 mm |
| Coppia di serraggio | 0,2 Nm (Ghiera M8) |

Caratteristiche elettriche

| | |
|---------------------------------------|----------|
| Tensione impulsiva di dimensionamento | 0,8 kV |
| Resistenza di contatto | ≤ 3 mΩ |
| Resistenza di isolamento | ≥ 100 MΩ |
| Tensione nominale U _N | 30 V AC |
| | 30 V DC |
| Corrente nominale I _N | 4 A |

Caratteristiche meccaniche

Dati meccanici

| | |
|------------------|-------|
| Cicli di manovra | ≥ 100 |
|------------------|-------|

Connettori

Connessione 1

| | |
|---------------------------|----------|
| Struttura testa | Maschio |
| Uscita cavo testa | angolato |
| Tipo di filettatura testa | M8 |
| Codifica | A |

Cavo / linea

| | |
|--|------------|
| Tipo di segnale/categoria | Universale |
| Lunghezza del tratto da spelare dei fili singoli | 3 mm |

Condizioni ambientali e della vita elettrica

Condizioni ambientali

| | |
|---|--|
| Grado di protezione | IP67 |
| Temperatura ambiente (esercizio) (Connettore maschio/femmina) | -40 °C ... 85 °C (connettore / connectore femmina) |

Normative e prescrizioni

| | |
|-------------------|---------------|
| Definizione norma | Connettore M8 |
|-------------------|---------------|

SACC-M 8MR-4CON-SH - Connettore



1436466

<https://www.phoenixcontact.com/it/prodotti/1436466>

| | |
|--------------------|-----------------|
| Norme/disposizioni | IEC 61076-2-104 |
|--------------------|-----------------|

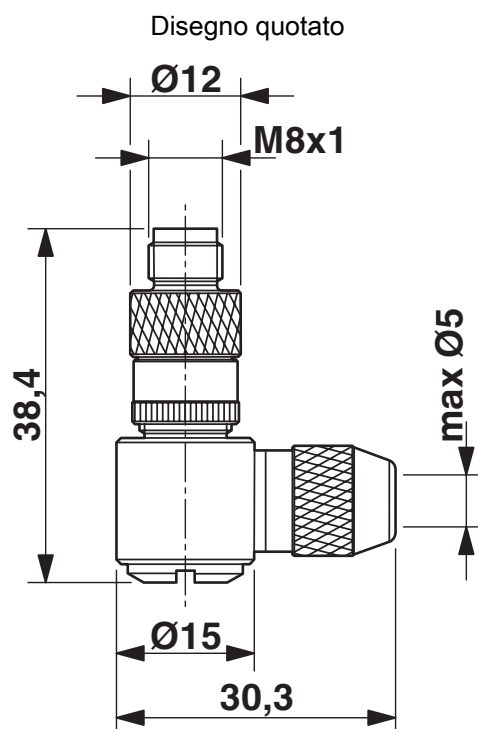
SACC-M 8MR-4CON-SH - Connettore

1436466

<https://www.phoenixcontact.com/it/prodotti/1436466>

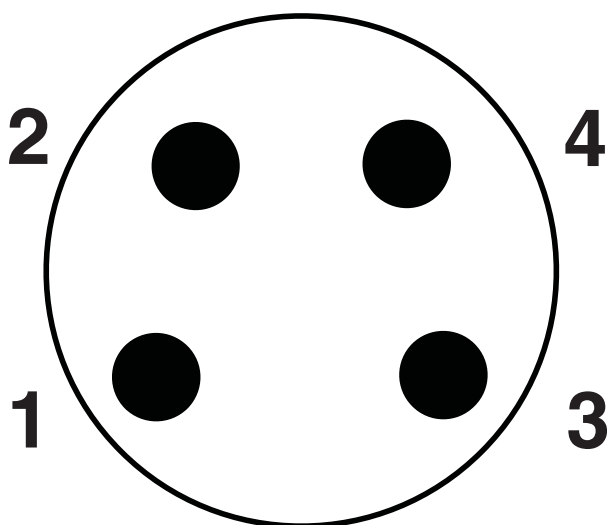


Disegni



Connettore maschio M8 x 1, angolato, schermato

Disegno schema



Pinning connettore maschio M8, 4 poli, vista lato maschio

SACC-M 8MR-4CON-SH - Connettore




1436466

<https://www.phoenixcontact.com/it/prodotti/1436466>

Omologazioni

To download certificates, visit the product detail page: <https://www.phoenixcontact.com/it/prodotti/1436466>

|  UL Listed ID omologazione: FILE E 221474 | | | | |
|--|-------------------------|-------------------------|-------------|-----------------------|
| | Tensione nominale U_N | Corrente nominale I_N | Sezione AWG | Sezione mm^2 |
| keine | | | | |
| | 30 V | 4 A | - | - |

|  cUL Listed ID omologazione: FILE E 221474 | | | | |
|---|-------------------------|-------------------------|-------------|-----------------------|
| | Tensione nominale U_N | Corrente nominale I_N | Sezione AWG | Sezione mm^2 |
| keine | | | | |
| | 30 V | 4 A | - | - |

SACC-M 8MR-4CON-SH - Connettore



1436466

<https://www.phoenixcontact.com/it/prodotti/1436466>

Classifiche

ECLASS

| | |
|-------------|----------|
| ECLASS-13.0 | 27440116 |
| ECLASS-15.0 | 27440116 |

ETIM

| | |
|-----------|----------|
| ETIM 10.0 | EC002635 |
|-----------|----------|

UNSPSC

| | |
|-------------|----------|
| UNSPSC 21.0 | 39121400 |
|-------------|----------|

SACC-M 8MR-4CON-SH - Connettore



1436466

<https://www.phoenixcontact.com/it/prodotti/1436466>

Environmental product compliance

EU RoHS

| | |
|---|------|
| Soddisfa i requisiti della direttiva RoHS | Sì |
| con eccezione delle deroghe, se note | 6(c) |

China RoHS

| | |
|--|---|
| Environment friendly use period (EFUP) | EFUP-50 |
| | Una tabella per la dichiarazione China RoHS in base all'articolo è disponibile nell'area di download di ciascun articolo alla voce "Dichiarazione del produttore". Per tutti gli articoli con EFUP-E non viene allestita né richiesta alcuna tabella per la dichiarazione China RoHS. |

EU REACH SVHC

| | |
|---|--------------------------------------|
| Avviso di sostanza candidata REACH (n. CAS) | Lead(n. CAS: 7439-92-1) |
| SCIP | ae70023e-9ee3-44e9-a3b2-ba377e069736 |

Phoenix Contact 2026 © - Tutti i diritti riservati
<https://www.phoenixcontact.com>

PHOENIX CONTACT S.p.a.
Via Bellini, 39/41
20095 Cusano Milanino (MI)
+39 02 660591
info_it@phoenixcontact.com