

SAC-4PY- 5,0-PUR/2XF - Cavo sensore/attuatore



1436181

<https://www.phoenixcontact.com/it/prodotti/1436181>

Si prega di notare che i dati visualizzati in questo PDF sono stati generati dal nostro catalogo online. I dati completi sono disponibili nella documentazione per l'utente. Si applicano le condizioni generali di utilizzo per i download.



Cavo sensore/attuatore, 4-poli, PUR senza alogenati, grigio-nero RAL 7021, estremità conduttore libera, su Connettore femmina diritto M12 SPEEDCON, codifica: A e Connettore femmina diritto M12 SPEEDCON, codifica: A, lunghezza cavo: 5 m

Dati commerciali

Codice articolo	1436181
Pezzi/conf.	1 Pezzi
Quantità di ordinazione minima	1 Pezzi
Codice vendita	AF1GAD
Codice prodotto	AF1GAD
GTIN	4046356432436
Peso per pezzo (confezione inclusa)	160,7 g
Peso per pezzo (confezione esclusa)	156,9 g
Numero tariffa doganale	85444290
Paese di origine	PL

1436181

<https://www.phoenixcontact.com/it/prodotti/1436181>

Dati tecnici

Caratteristiche articolo

Tipo di prodotto	Distributore con cavo
Applicazione	Standard
Numero di poli	4
Numero uscite cavi	1
Schermato	no
Codifica	A

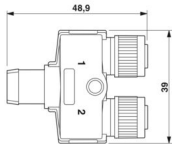
Caratteristiche di isolamento

Categoria di sovratensione	II
Grado d'inquinamento	3

Dati di collegamento

Coppia di serraggio	0,4 Nm (Connettore M12)
---------------------	-------------------------

Dimensioni

Disegno quotato	
Distanza media	21 mm

Indicazioni materiale

Classe di combustibilità a norma UL 94	HB
Materiale guarnizione	NBR
Materiale impugnature	TPU, difficilmente infiammabile, autoestinguento
Materiale contatto	CuSn
Materiale superficie contatti	Ni/Au
Materiale inserto portacontatti	TPU GF
Materiale connessione a vite	Pressogetto di zinco, nichelato
Guaina esterna, materiale	PUR
Materiale conduttore	Filo Cu nudo

Caratteristiche elettriche

Resistenza di isolamento	$\geq 100 \text{ M}\Omega$
Tensione nominale U_N	48 V AC
	60 V DC
Corrente nominale I_N	4 A
Resistenza del conduttore max.	58 Ω /m

Caratteristiche meccaniche

SAC-4PY- 5,0-PUR/2XF - Cavo sensore/attuatore

1436181

<https://www.phoenixcontact.com/it/prodotti/1436181>

Dati meccanici

Cicli di manovra	≥ 100
Cicli di piegatura, massimo	4000000

Segnalazione

Segnalazione stato	no
Indicazione di stato disponibile	no

Connettori

Connessione 1

Tipo	estremità conduttore libera
------	-----------------------------

Connessione 2

Tipo	Connettore femmina diritto M12 SPEEDCON
Tipo di bloccaggio	SPEEDCON
Tipo di codifica	A

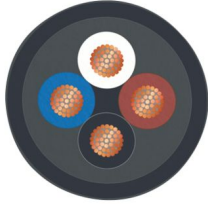
Connessione 3

Tipo	Connettore femmina diritto M12 SPEEDCON
Tipo di bloccaggio	SPEEDCON
Tipo di codifica	A

Cavo / linea

Lunghezza cavo	5 m
----------------	-----

PUR senza alogenati nero [PUR]

Disegno quotato	
Peso della linea	30 kg/km
UL AWM Style	20549 / 10493 (80 °C / 300 V)
Numero di poli	4
Schermato	no
Tipo di cavo	PUR senza alogenati nero [PUR]
Struttura conduttore segnale linea	42x 0,10 mm
Linea segnale AWG	22
Sezione del conduttore	4x 0,34 mm ² (Linea del segnale)
Diametro filo con guaina isolante	1,27 mm ±0,02 mm
Diametro esterno conduttore	4,20 mm ±0,15 mm

SAC-4PY- 5,0-PUR/2XF - Cavo sensore/attuatore



1436181

<https://www.phoenixcontact.com/it/prodotti/1436181>

Guaina esterna, materiale	PUR
Guaina esterna, colore	grigio-nero RAL 7021
Materiale conduttore	Filo Cu nudo
Materiale, isolamento fili	PP
Conduttore singolo, colore	marrone, bianco, blu, nero
Isolamento spessore parete	≥ 0,21 mm
Guaina esterna spessore parete	ca. 0,50 mm
Cordatura intera	4 fili twistati longitudinalmente
Resistenza del conduttore max.	≤ 58 Ω/km
Resistenza di isolamento	≥ 1 GΩ*km
Tensione nominale cavi	≤ 300 V
Tensione di prova	≥ 3000 V
Raggio di piegatura minima, fisso	5 x D
Raggio di piegatura minima, flessibile	10 x D
Raggio di piegatura minimo, fisso	21 mm
Raggio di piegatura minimo, mobile	42 mm
Capacità di carico dinamica (flessione)	Cicli di piegatura, massimo: 10000000, Raggio di piegatura: 42 mm, Raggio di piegatura: 10 x D, Corsa di posizionamento: 10 m, Velocità di posizionamento: 3 m/s, Accelerazione: 10 m/s ²
Capacità di carico dinamico (torsione)	Torsione: ±180 °/m, Cicli di torsione: ≥5000000, Frequenza di torsione: 35 cicli/min.
Assenza di alogeni	secondo DIN VDE 0472 Parte 815 a norma DIN EN 50267-2-1
Resistenza alla fiamma	secondo UL 758/1581 FT2 DIN EN 60332-2-2 (20 s)
Resistenza all'olio	a norma DIN EN 60811-2-1
Altra resistenza	Ottima resistenza contro acidi, liscivie e solventi Resistenza all'idrolisi e ai microbi resistente ai raggi UV (secondo DIN EN ISO 4892-2-A) non aderente resistente all'abrasione
Caratteristiche particolari	per catena portacavi privo di silicone senza sostanze impregnate di vernice flessibile
Temperatura ambiente (esercizio)	-40 °C ... 80 °C (cavi, posa fissa) -25 °C ... 80 °C (Cavi, posa mobile)

Condizioni ambientali e della vita elettrica

Condizioni ambientali

Grado di protezione	IP65 IP67
Temperatura ambiente (esercizio) (Connettore maschio/femmina)	-25 °C ... 90 °C (connettore / connectore femmina)
Temperatura ambiente (esercizio) (Posa fissa)	-40 °C ... 80 °C (cavi, posa fissa)

SAC-4PY- 5,0-PUR/2XF - Cavo sensore/attuatore



1436181

<https://www.phoenixcontact.com/it/prodotti/1436181>

Temperatura ambiente (esercizio) (Posa mobile)	-5 °C ... 80 °C (Cavi, posa mobile)
--	-------------------------------------

Normative e prescrizioni

Definizione norma	Connettore M12
Norme/disposizioni	IEC 61076-2-101

SAC-4PY- 5,0-PUR/2XF - Cavo sensore/attuatore

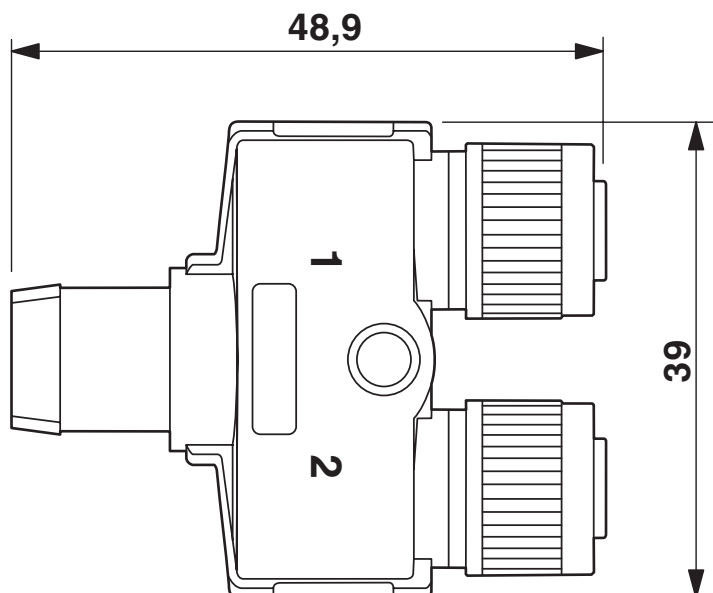
1436181

<https://www.phoenixcontact.com/it/prodotti/1436181>



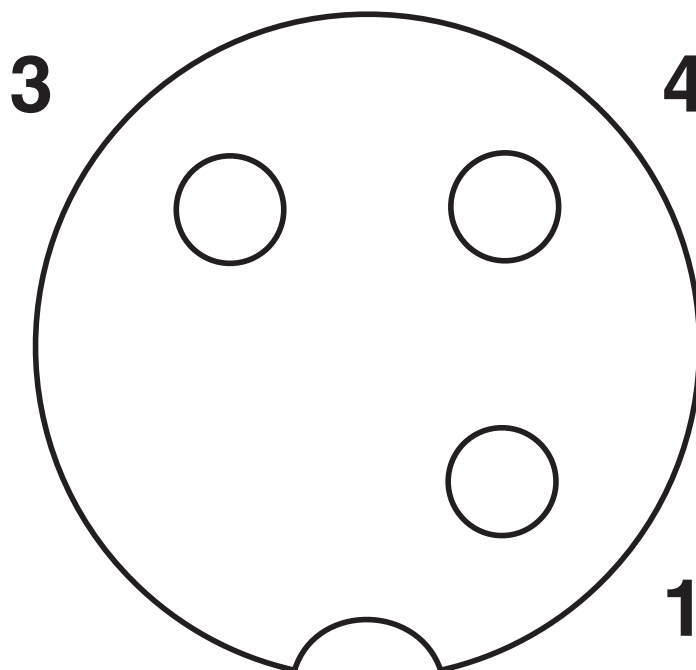
Disegni

Disegno quotato



Distributore Y, 2 x connettori femmina M12 x 1

Disegno schema



Pinning connettore femmina M12, 3 poli, codifica A, lato femmina

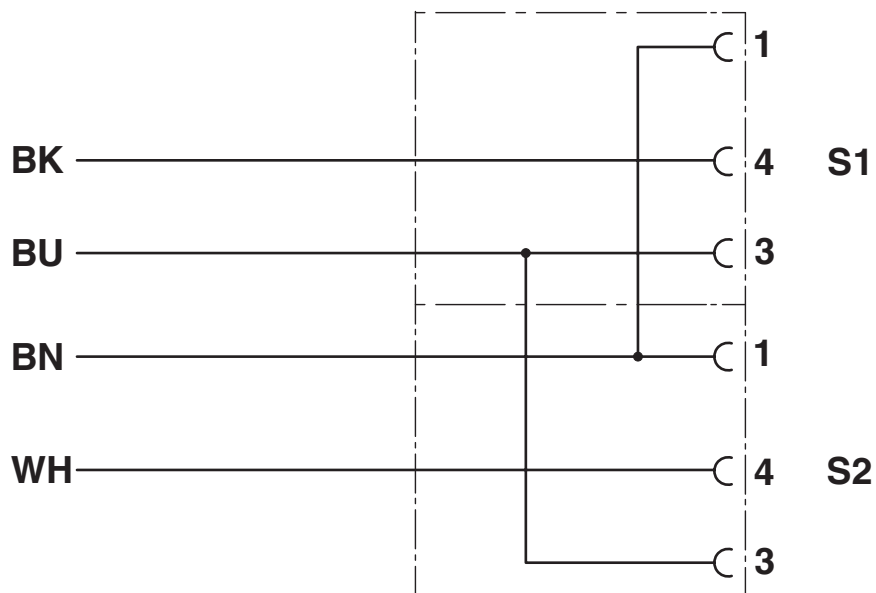
SAC-4PY- 5,0-PUR/2XF - Cavo sensore/attuatore



1436181

<https://www.phoenixcontact.com/it/prodotti/1436181>

Schema di collegamento



Pinning dei contatti del distributore Y M12

SAC-4PY- 5,0-PUR/2XF - Cavo sensore/attuatore



1436181

<https://www.phoenixcontact.com/it/prodotti/1436181>

Classifiche

ECLASS

ECLASS-13.0	27060311
ECLASS-15.0	27060311

ETIM

ETIM 10.0	EC001855
-----------	----------

UNSPSC

UNSPSC 21.0	26121600
-------------	----------

SAC-4PY- 5,0-PUR/2XF - Cavo sensore/attuatore



1436181

<https://www.phoenixcontact.com/it/prodotti/1436181>

Environmental product compliance

EU RoHS

Soddisfa i requisiti della direttiva RoHS	Sì, Nessuna deroga
---	--------------------

China RoHS

Environment friendly use period (EFUP)	EFUP-E
	Nessuna sostanza pericolosa al di sopra dei valori limite

EU REACH SVHC

Avviso di sostanza candidata REACH (n. CAS)	Nessuna sostanza con una percentuale di massa maggiore dello 0,1%
---	---

EF3.1 Cambiamento climatico

CO2e kg	3,238 kg CO2e
---------	---------------

Phoenix Contact 2026 © - Tutti i diritti riservati
<https://www.phoenixcontact.com>

PHOENIX CONTACT S.p.a.
Via Bellini, 39/41
20095 Cusano Milanino (MI)
+39 02 660591
info_it@phoenixcontact.com