

# SAC-5PY-F/2X15,0-920 - Cavo di sistema bus



1436152

<https://www.phoenixcontact.com/it/prodotti/1436152>

Si prega di notare che i dati visualizzati in questo PDF sono stati generati dal nostro catalogo online. I dati completi sono disponibili nella documentazione per l'utente. Si applicano le condizioni generali di utilizzo per i download.



Cavo di sistema bus, CANopen®, DeviceNet™, 5-poli, PUR senza alogenati, lilla rossastro RAL 4001, schermata, Connettore femmina diritto M12 SPEEDCON, codifica: A, su estremità conduttore libera e estremità conduttore libera, lunghezza cavo: 15 m, Connettore non schermato, Schermatura collegata su Pin 1

## Dati commerciali

Codice articolo	1436152
Pezzi/conf.	1 Pezzi
Quantità di ordinazione minima	1 Pezzi
Codice vendita	AF1GAD
Codice prodotto	AF1GAD
GTIN	4046356432405
Peso per pezzo (confezione inclusa)	1.752 g
Peso per pezzo (confezione esclusa)	1.752 g
Numero tariffa doganale	85444290
Paese di origine	PL

## Dati tecnici

### Caratteristiche articolo

Tipo di prodotto	Cavo dati confezionato
Applicazione	Standard
Tipo sensore	CANopen®
Numero di poli	5
Schermato	no
Codifica	A

### Caratteristiche di isolamento

Categoria di sovratensione	II
Grado d'inquinamento	3

### Interfacce

Sistema bus	CANopen®/DeviceNet™
Tipo di segnale/categoria	CANopen®
	DeviceNet™

### Segnalazione

Segnalazione stato	no
Indicazione di stato disponibile	no

### Caratteristiche elettriche

Resistenza di isolamento	≥ 100 MΩ
Tensione nominale $U_N$	48 V AC
	60 V DC
Corrente nominale $I_N$	4 A
Mezzo trasmissivo	Rame

### Indicazioni materiale

Classe di combustibilità a norma UL 94	HB
Materiale guarnizione	NBR
Materiale impugnatura	TPU, difficilmente infiammabile, autoestinguente
Materiale contatto	CuSn
Materiale superficie contatti	Ni/Au
Materiale inserto portacontatti	TPU GF
Materiale connessione a vite	Pressogetto di zinco, nichelato

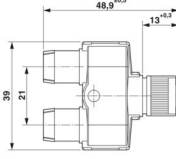
### Dimensioni

# SAC-5PY-F/2X15,0-920 - Cavo di sistema bus



1436152

<https://www.phoenixcontact.com/it/prodotti/1436152>

Disegno quotato	
Distanza media	21 mm

## Dati di collegamento

### Piedinatura

Contatto   colore (definizione del segnale)   contatto (opzionale)	1 (Distributore)   SR (Schermatura)
	2 (Distributore)   RD (V+)
	3 (Distributore)   BK (V-)
	4 (Distributore)   WH (CAN_H)
	5 (Distributore)   BU (CAN_L)

## Connettori

### Connessione 1

Tipo	Connettore femmina diritto M12 SPEEDCON
Numero di poli	5
Tipo di bloccaggio	SPEEDCON
Tipo di codifica	A (Standard)
Temperatura ambiente (esercizio)	-25 °C ... 90 °C

### Connessione 2

Tipo	estremità conduttore libera
------	-----------------------------

### Connessione 3

Tipo	estremità conduttore libera
------	-----------------------------

## Cavo / linea

Lunghezza cavo	15 m
----------------	------

CANopen®/DeviceNet™, PUR, viola [920]

Disegno quotato	
UL AWM Style	21198 (80 °C / 300 V)
Numero di poli	4
Schermato	sì

# SAC-5PY-F/2X15,0-920 - Cavo di sistema bus



1436152

<https://www.phoenixcontact.com/it/prodotti/1436152>

Tipo di cavo	CANopen®/DeviceNet™, PUR, viola [920]
Struttura conduttore	2xAWG24/19+2xAWG22/19
Linea segnale AWG	24
Tensione di alimentazione AWG	22
Sezione del conduttore	2x 0,25 mm <sup>2</sup> (Linea dati) 2x 0,34 mm <sup>2</sup> (Tensione di alimentazione) 1x 0,34 mm <sup>2</sup> (Conduttori flessibili applicati)
Diametro filo con guaina isolante	1,95 mm ±0,05 mm (Linea dati) 1,4 mm ±0,05 mm (Tensione di alimentazione)
Diametro esterno conduttore	6,70 mm ±0,3 mm
Guaina esterna, materiale	PUR
Guaina esterna, colore	lilla rossastro RAL 4001
Materiale conduttore	Filo Cu stagnato
Materiale, isolamento fili	PE espanso (Linea dati) PE (Tensione di alimentazione)
Conduttore singolo, colore	rosso-nero, blu-bianco
Cordatura a coppie	2 conduttori a coppia
Cordatura intera	2 coppie intorno ad un conduttore flessibile applicato nel centro dell'anima
Copertura schermata ottica	80 %
Resistenza di isolamento	≥ 5 GΩ*km (Linea dati) ≥ 5 GΩ*km (Tensione di alimentazione)
Impedenza caratteristica	120 Ω ±10 % (con 1 MHz)
Tensione nominale cavi	≤ 300 V (Valore di punta, non per correnti forti)
Tensione di prova filo/filo	2000 V (50 Hz, 1 min.)
Tensione di prova filo/schermatura	2000,00 V (50 Hz, 1 min.)
Raggio di piegatura minima, fisso	4 x D
Raggio di piegatura minima, flessibile	8 x D
Capacità di carico dinamica (flessione)	Cicli di piegatura, massimo: 5000000, Raggio di piegatura: 70 mm, Raggio di piegatura: 15 x D, Corsa di posizionamento: 4,5 m, Velocità di posizionamento: 3 m/s, Accelerazione: 3 m/s <sup>2</sup> , Temperatura di utilizzo: -20 °C ... 60 °C
Attenuazione schermatura	≤ 22,9 dB/km (con 1 MHz) ≤ 16,4 dB/km (a 500 kHz) ≤ 9,5 dB/km (a 125 kHz)
Assenza di alogeni	secondo DIN VDE 0472 Parte 815 a norma IEC 60754-1
Resistenza alla fiamma	UL 1581, sezione 1060 e UL 2556, sezione 9.3 (FT1) UL 1581, sezione 1100 e UL 2556, sezione 9.1 (HFT/FT2) IEC 60332-1-2 A norma ISO 6722-1 5.22 (UN ECE R 118.01)
Caratteristiche particolari	per catena portacavi
Temperatura ambiente (esercizio)	-40 °C ... 80 °C (cavi, posa fissa) -30 °C ... 70 °C (Cavi, posa mobile) -20 °C ... 60 °C (con installazione)

# SAC-5PY-F/2X15,0-920 - Cavo di sistema bus



1436152

<https://www.phoenixcontact.com/it/prodotti/1436152>

-20 °C ... 60 °C (Cavo, inserto catene portacavi)

## Normative e prescrizioni

Definizione norma	Connettore M12
Norme/disposizioni	IEC 61076-2-101

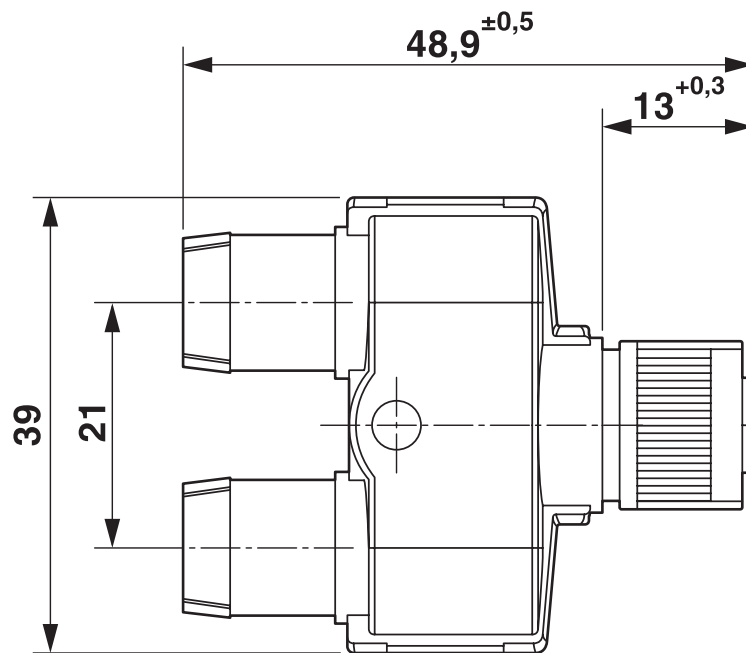
# SAC-5PY-F/2X15,0-920 - Cavo di sistema bus

1436152

<https://www.phoenixcontact.com/it/prodotti/1436152>

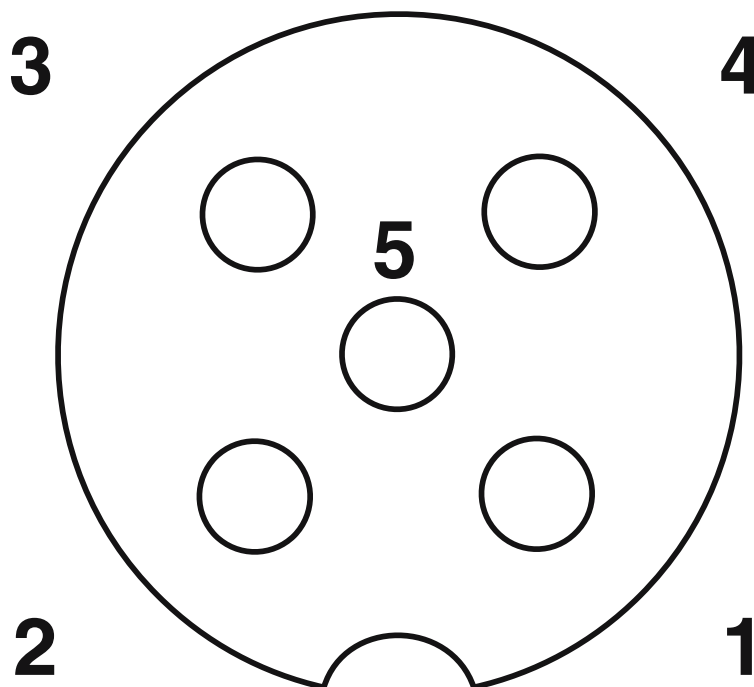
## Disegni

Disegno quotato



Connettore femmina M12 SPEEDCON, distributore a Y

Disegno schema

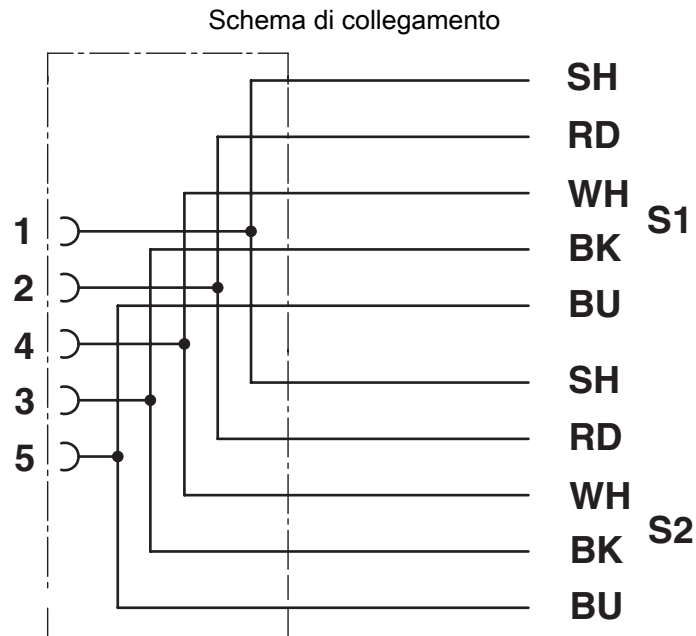


Pinning connettore femmina M12, 5 poli, codifica A, lato femmina

# SAC-5PY-F/2X15,0-920 - Cavo di sistema bus

1436152

<https://www.phoenixcontact.com/it/prodotti/1436152>



Equipaggiamento dei contatti del connettore femmina M12

# SAC-5PY-F/2X15,0-920 - Cavo di sistema bus



1436152

<https://www.phoenixcontact.com/it/prodotti/1436152>

## Omologazioni

📄 To download certificates, visit the product detail page: <https://www.phoenixcontact.com/it/prodotti/1436152>

 <b>UL Listed</b> ID omologazione: FILE E 221474				
	Tensione nominale $U_N$	Corrente nominale $I_N$	Sezione AWG	Sezione $mm^2$
keine				
	125 V	4 A	-	-

 <b>cUL Listed</b> ID omologazione: FILE E 221474				
	Tensione nominale $U_N$	Corrente nominale $I_N$	Sezione AWG	Sezione $mm^2$
keine				
	125 V	4 A	-	-

 <b>EAC-RoHS</b> ID omologazione: RU D-DE.HB35.B.00387	
--	--

# SAC-5PY-F/2X15,0-920 - Cavo di sistema bus



1436152

<https://www.phoenixcontact.com/it/prodotti/1436152>

## Classifiche

### ECLASS

ECLASS-13.0	27060307
ECLASS-15.0	27060307

### ETIM

ETIM 10.0	EC001855
-----------	----------

### UNSPSC

UNSPSC 21.0	26121600
-------------	----------

# SAC-5PY-F/2X15,0-920 - Cavo di sistema bus



1436152

<https://www.phoenixcontact.com/it/prodotti/1436152>

## Environmental product compliance

### EU RoHS

Soddisfa i requisiti della direttiva RoHS	Sì, Nessuna deroga
---	--------------------

### China RoHS

Environment friendly use period (EFUP)	EFUP-E
	Nessuna sostanza pericolosa al di sopra dei valori limite

### EU REACH SVHC

Avviso di sostanza candidata REACH (n. CAS)	Nessuna sostanza con una percentuale di massa maggiore dello 0,1%
---	---

### EF3.1 Cambiamento climatico

CO2e kg	7,071 kg CO2e
---------	---------------

Phoenix Contact 2026 © - Tutti i diritti riservati  
<https://www.phoenixcontact.com>

PHOENIX CONTACT S.p.a.  
Via Bellini, 39/41  
20095 Cusano Milanino (MI)  
+39 02 660591  
[info\\_it@phoenixcontact.com](mailto:info_it@phoenixcontact.com)