

SAC-5PY-F/2X10,0-920-MS-FS - Cavo di sistema bus



1436068

<https://www.phoenixcontact.com/it/prodotti/1436068>

Si prega di notare che i dati visualizzati in questo PDF sono stati generati dal nostro catalogo online. I dati completi sono disponibili nella documentazione per l'utente. Si applicano le condizioni generali di utilizzo per i download.



Cavo di sistema bus, CANopen®, DeviceNet™, 5-poli, PUR senza alogenati, lilla rossastro RAL 4001, schermata, Connettore femmina diritto M12 SPEEDCON, codifica: A, su Connettore femmina diritto M12 SPEEDCON, codifica: A e Maschio diritto M12 SPEEDCON, codifica: A, lunghezza cavo: 10 m, tutti i connettori non schermati, Schermatura collegata su Pin 1

Dati commerciali

Codice articolo	1436068
Pezzi/conf.	1 Pezzi
Quantità di ordinazione minima	1 Pezzi
Codice vendita	AF1GAD
Codice prodotto	AF1GAD
GTIN	4046356432313
Peso per pezzo (confezione inclusa)	1.221,39 g
Peso per pezzo (confezione esclusa)	1.159,44 g
Numero tariffa doganale	85444290
Paese di origine	PL

1436068

<https://www.phoenixcontact.com/it/prodotti/1436068>

Dati tecnici

Caratteristiche articolo

Tipo di prodotto	Cavo dati confezionato
Applicazione	Standard
Tipo sensore	CANopen®
Numero di poli	5
Numero uscite cavi	1
Schermato	no
Codifica	A

Caratteristiche di isolamento

Categoria di sovratensione	II
Grado d'inquinamento	3

Interfacce

Sistema bus	CANopen®/DeviceNet™
Tipo di segnale/categoria	CANopen®
	DeviceNet™

Segnalazione

Segnalazione stato	no
Indicazione di stato disponibile	no

Caratteristiche elettriche

Resistenza di isolamento	≥ 100 MΩ
Tensione nominale U_N	48 V AC
	60 V DC
Corrente nominale I_N	4 A
Mezzo trasmissivo	Rame

Indicazioni materiale

Classe di combustibilità a norma UL 94	HB
Materiale guarnizione	NBR
Materiale impugnature	TPU, difficilmente infiammabile, autoestinguento
Materiale contatto	CuSn
Materiale superficie contatti	Ni/Au
Materiale inserto portacontatti	TPU GF
Materiale connessione a vite	Pressogetto di zinco, nichelato

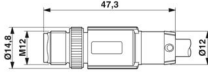
Dimensioni

SAC-5PY-F/2X10,0-920-MS-FS - Cavo di sistema bus



1436068

<https://www.phoenixcontact.com/it/prodotti/1436068>

Disegno quotato	
Distanza media	21 mm

Dati di collegamento

Piedinatura

Contatto colore (definizione del segnale) contatto (opzionale)	1 (Distributore) SR (Schermatura) 1 (Maschio) 1 (femmina)
	2 (Distributore) RD (V+) 2 (Maschio) 2 (femmina)
	3 (Distributore) BK (V-) 3 (Maschio) 3 (femmina)
	4 (Distributore) WH (CAN_H) 4 (Maschio) 4 (femmina)
	5 (Distributore) BU (CAN_L) 5 (Maschio) 5 (femmina)

Connettori

Connessione 1

Tipo	Connettore femmina diritto M12 SPEEDCON
Numero di poli	5
Tipo di bloccaggio	SPEEDCON
Tipo di codifica	A (Standard)
Temperatura ambiente (esercizio)	-25 °C ... 90 °C

Connessione 2

Tipo	Connettore femmina diritto M12 SPEEDCON
Numero di poli	5
Tipo di bloccaggio	SPEEDCON
Tipo di codifica	A (Standard)
Temperatura ambiente (esercizio)	-25 °C ... 90 °C


Connessione 3

Tipo	Maschio diritto M12 SPEEDCON
Numero di poli	5
Tipo di bloccaggio	SPEEDCON
Tipo di codifica	A (Standard)
Temperatura ambiente (esercizio)	-25 °C ... 90 °C

Cavo / linea

Lunghezza cavo	10 m
----------------	------

CANopen®/DeviceNet™, PUR, viola [920]

Disegno quotato	
UL AWM Style	21198 (80 °C / 300 V)
Numero di poli	4
Schermato	sì
Tipo di cavo	CANopen®/DeviceNet™, PUR, viola [920]
Struttura conduttore	2xAWG24/19+2xAWG22/19
Linea segnale AWG	24
Tensione di alimentazione AWG	22
Sezione del conduttore	2x 0,25 mm ² (Linea dati) 2x 0,34 mm ² (Tensione di alimentazione) 1x 0,34 mm ² (Conduttori flessibili applicati)
Diametro filo con guaina isolante	1,95 mm ±0,05 mm (Linea dati) 1,4 mm ±0,05 mm (Tensione di alimentazione)
Diametro esterno conduttore	6,70 mm ±0,3 mm
Guaina esterna, materiale	PUR
Guaina esterna, colore	lilla rossastro RAL 4001
Materiale conduttore	Filo Cu stagnato
Materiale, isolamento fili	PE espanso (Linea dati) PE (Tensione di alimentazione)
Conduttore singolo, colore	rosso-nero, blu-bianco
Cordatura a coppie	2 conduttori a coppia
Cordatura intera	2 coppie intorno ad un conduttore flessibile applicato nel centro dell'anima
Copertura schermata ottica	80 %
Resistenza di isolamento	≥ 5 GΩ*km (Linea dati) ≥ 5 GΩ*km (Tensione di alimentazione)
Impedenza caratteristica	120 Ω ±10 % (con 1 MHz)
Tensione nominale cavi	≤ 300 V (Valore di punta, non per correnti forti)
Tensione di prova filo/filo	2000 V (50 Hz, 1 min.)
Tensione di prova filo/schermatura	2000,00 V (50 Hz, 1 min.)
Raggio di piegatura minima, fisso	4 x D
Raggio di piegatura minima, flessibile	8 x D
Capacità di carico dinamica (flessione)	Cicli di piegatura, massimo: 5000000, Raggio di piegatura: 70 mm, Raggio di piegatura: 15 x D, Corsa di posizionamento: 4,5 m, Velocità di posizionamento: 3 m/s, Accelerazione: 3 m/s ² , Temperatura di utilizzo: -20 °C ... 60 °C
Attenuazione schermatura	≤ 22,9 dB/km (con 1 MHz) ≤ 16,4 dB/km (a 500 kHz)

1436068

<https://www.phoenixcontact.com/it/prodotti/1436068>

	≤ 9,5 dB/km (a 125 kHz)
Assenza di alogeni	secondo DIN VDE 0472 Parte 815 a norma IEC 60754-1
Resistenza alla fiamma	UL 1581, sezione 1060 e UL 2556, sezione 9.3 (FT1) UL 1581, sezione 1100 e UL 2556, sezione 9.1 (HFT/FT2) IEC 60332-1-2 A norma ISO 6722-1 5.22 (UN ECE R 118.01)
Caratteristiche particolari	per catena portacavi
Temperatura ambiente (esercizio)	-40 °C ... 80 °C (cavi, posa fissa) -30 °C ... 70 °C (Cavi, posa mobile) -20 °C ... 60 °C (con installazione) -20 °C ... 60 °C (Cavo, inserto catene portacavi)

Normative e prescrizioni

Definizione norma	Connettore M12
Norme/disposizioni	IEC 61076-2-101

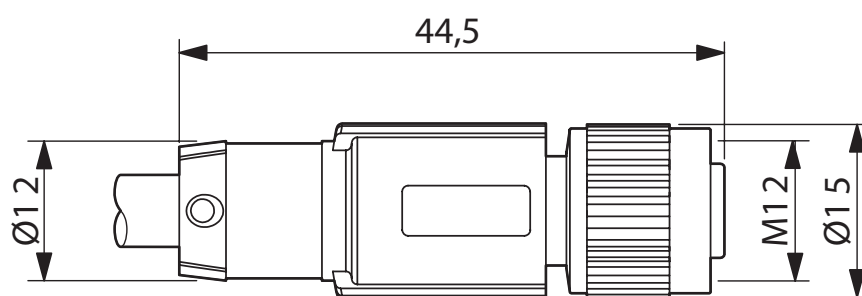
Disegni

Disegno quotato



Connettore maschio M12 SPEEDCON, diritto

Disegno quotato



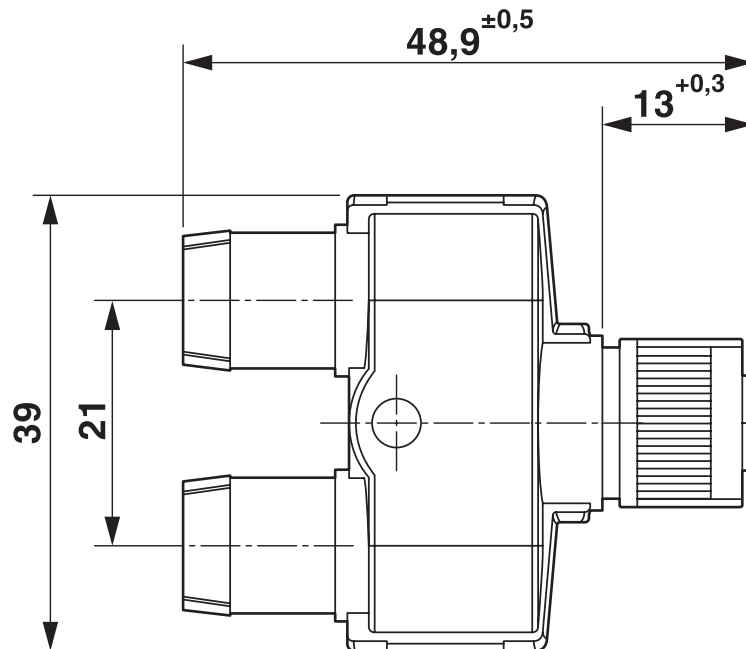
Connettore femmina M12-SPEEDCON, diritto

SAC-5PY-F/2X10,0-920-MS-FS - Cavo di sistema bus

1436068

<https://www.phoenixcontact.com/it/prodotti/1436068>

Disegno quotato



Connettore femmina M12 SPEEDCON, distributore a Y

Disegno schema

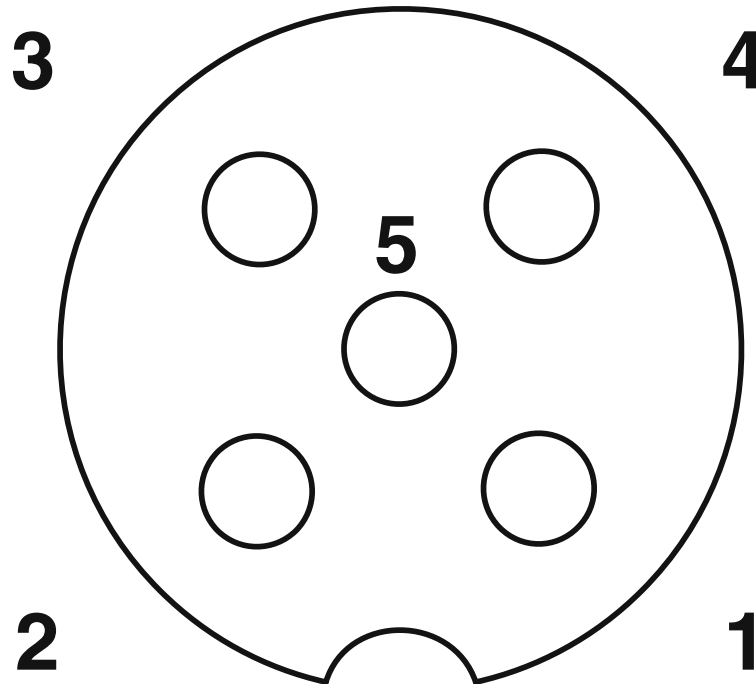


Pinning connettore M12, 5 poli, codifica A, lato maschio

1436068

<https://www.phoenixcontact.com/it/prodotti/1436068>

Disegno schema



Pinning connettore femmina M12, 5 poli, codifica A, lato femmina

Schema di collegamento




Equipaggiamento dei contatti del connettore femmina M12 e del connettore maschio M8

1436068

<https://www.phoenixcontact.com/it/prodotti/1436068>

Omologazioni

📄 To download certificates, visit the product detail page: <https://www.phoenixcontact.com/it/prodotti/1436068>

 UL Listed ID omologazione: FILE E 221474				
	Tensione nominale U_N	Corrente nominale I_N	Sezione AWG	Sezione mm^2
keine				
	125 V	4 A	-	-

 cUL Listed ID omologazione: FILE E 221474				
	Tensione nominale U_N	Corrente nominale I_N	Sezione AWG	Sezione mm^2
keine				
	125 V	4 A	-	-

 EAC-RoHS ID omologazione: RU D-DE.HB35.B.00387				
--	--	--	--	--

1436068

<https://www.phoenixcontact.com/it/prodotti/1436068>

Classifiche

ECLASS

ECLASS-13.0	27060307
ECLASS-15.0	27060307

ETIM

ETIM 10.0	EC001855
-----------	----------

UNSPSC

UNSPSC 21.0	26121600
-------------	----------

1436068

<https://www.phoenixcontact.com/it/prodotti/1436068>

Environmental product compliance

EU RoHS

Soddisfa i requisiti della direttiva RoHS	Sì, Nessuna deroga
---	--------------------

China RoHS

Environment friendly use period (EFUP)	EFUP-E
	Nessuna sostanza pericolosa al di sopra dei valori limite

EU REACH SVHC

Avviso di sostanza candidata REACH (n. CAS)	Nessuna sostanza con una percentuale di massa maggiore dello 0,1%
---	---

EF3.1 Cambiamento climatico

CO2e kg	5,142 kg CO2e
---------	---------------

Phoenix Contact 2026 © - Tutti i diritti riservati
<https://www.phoenixcontact.com>

PHOENIX CONTACT S.p.a.
Via Bellini, 39/41
20095 Cusano Milanino (MI)
+39 02 660591
info_it@phoenixcontact.com