

# SAC-5P-MS/ 0,6-PUR/AD-2L SCO - Cavo sensore/attuatore



1435043

<https://www.phoenixcontact.com/it/prodotti/1435043>

Si prega di notare che i dati visualizzati in questo PDF sono stati generati dal nostro catalogo online. I dati completi sono disponibili nella documentazione per l'utente. Si applicano le condizioni generali di utilizzo per i download.



Cavo sensore/attuatore, 5-poli, PUR senza alogenati, grigio-nero RAL 7021, Maschio diritto M12 SPEEDCON, codifica: A, con 2 LED, su Connettore per valvole AD (pressostato), con 2 LED, Circuito: senza circuito, lunghezza cavo: 0,6 m

## I vantaggi

- Semplice e sicuro: componenti a innesto testati elettricamente al 100 %
- Risparmio di tempo grazie all'installazione con il bloccaggio rapido SPEEDCON
- Il nostro standard: il robusto cavo PUR senza alogenati

## Dati commerciali

Codice articolo	1435043
Pezzi/conf.	1 Pezzi
Quantità di ordinazione minima	1 Pezzi
Codice vendita	AF1DKA
Codice prodotto	AF1DKA
GTIN	4046356413411
Peso per pezzo (confezione inclusa)	63 g
Peso per pezzo (confezione esclusa)	61,3 g
Numero tariffa doganale	85444290
Paese di origine	PL

# SAC-5P-MS/ 0,6-PUR/AD-2L SCO - Cavo sensore/attuatore



1435043

<https://www.phoenixcontact.com/it/prodotti/1435043>

## Dati tecnici

### Caratteristiche articolo

Tipo di prodotto	Cavo sensore/attuatore con connettori per valvole
Applicazione	Standard
Numero di poli	5
Numero uscite cavi	1
Schermato	no
Codifica	A

### Caratteristiche di isolamento

Categoria di sovratensione	II
Grado d'inquinamento	3

### Dati di collegamento

#### Connessione conduttori

Coppia di serraggio	0,4 Nm (Connettore M12)
	0,6 Nm (Connettori per valvole)

### Indicazioni materiale

Classe di combustibilità a norma UL 94	V0
Materiale guarnizione	TPU
Materiale custodia connettori per valvole	TPU
Materiale impugnature	TPU
Materiale contatto	CuSn
Materiale superficie contatti	Ni/Au
Materiale inserto portacontatti	TPU GF
Materiale contatto	CuSn
Materiale inserto portacontatti connettore per valvola	PA 6
Materiale superficie contatti	Sn
Materiale connessione a vite	Pressogetto di zinco, nichelato

### Caratteristiche elettriche

Resistenza di isolamento	$\geq 100 \text{ M}\Omega$
Tensione nominale $U_N$	24 V DC
Corrente nominale $I_N$	4 A

### Caratteristiche connettore per valvole

Viti di fissaggio	M3 x 29
-------------------	---------

### Caratteristiche meccaniche

#### Dati meccanici

Cicli di manovra	$\geq 100$ (Connettore M12)
------------------	-----------------------------

# SAC-5P-MS/ 0,6-PUR/AD-2L SCO - Cavo sensore/attuatore

1435043

<https://www.phoenixcontact.com/it/prodotti/1435043>

## Segnalazione

Segnalazione stato	2 LED
Indicazione di stato disponibile	sì

## Connettori

### Connessione 1

Tipo	Maschio diritto M12 SPEEDCON
Numero di poli	5
Tipo di bloccaggio	SPEEDCON
Tipo di codifica	A

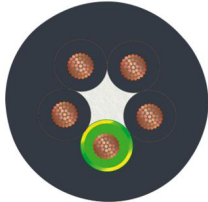
### Connessione 2

Tipo	Connettore per valvole AD (pressostato)
Numero di poli	5
Materiale	CuSn (Contatto) Sn (Superficie contatti) PA 6 (Portacontatti) TPU (Custodia)
Circuito di protezione	senza circuito

## Cavo / linea

Lunghezza cavo	0,6 m
----------------	-------

### PUR senza alogenati nero [PUR]

Disegno quotato	
Peso della linea	44,8 kg/km
UL AWM Style	20549
Numero di poli	5
Schermato	no
Tipo di cavo	PUR senza alogenati nero [PUR]
Struttura conduttore segnale linea	28x 0,15 mm
Linea segnale AWG	20
Sezione del conduttore	5x 0,5 mm <sup>2</sup>
Diametro filo con guaina isolante	1,5 mm ±0,05 mm (Linea del segnale)
Diametro esterno conduttore	5,30 mm ±0,02 mm
Guaina esterna, materiale	PUR
Guaina esterna, colore	grigio-nero RAL 7021

# SAC-5P-MS/ 0,6-PUR/AD-2L SCO - Cavo sensore/attuatore



1435043

<https://www.phoenixcontact.com/it/prodotti/1435043>

Materiale conduttore	Filo Cu nudo
Materiale, isolamento fili	PP
Conduttore singolo, colore	nero 1, nero 2, nero 3, nero 4, verde/giallo
Cordatura intera	5 fili twistati longitudinalmente
Resistenza del conduttore max.	39 Ω/km (a 20 °C)
Resistenza di isolamento	almeno 20 MΩ*km
Tensione nominale cavi	≤ 300 V
Tensione di prova	≥ 1200 V
Raggio di piegatura minima, fisso	5 x D
Raggio di piegatura minima, flessibile	10 x D
Raggio di piegatura minimo, fisso	26,5 mm
Raggio di piegatura minimo, mobile	53 mm
Capacità di carico dinamica (flessione)	Cicli di piegatura, massimo: 15000000, Raggio di piegatura: 50 mm, Corsa di posizionamento: 0,9 m, Velocità di posizionamento: 5 m/s, Accelerazione: 30 m/s <sup>2</sup>
Assenza di alogeni	secondo DIN VDE 0472 Parte 815
Resistenza alla fiamma	secondo UL-Style 20549
Resistenza all'olio	a norma DIN EN 60811-2-1
Altra resistenza	Ottima resistenza contro acidi, liscivie e solventi Resistenza all'idrolisi e ai microbi notevole resistenza all'olio resistente ai raggi UV (secondo DIN EN ISO 4892-2-A)
Caratteristiche particolari	per catena portacavi privo di silicone senza sostanze impregnate di vernice
Temperatura ambiente (esercizio)	-40 °C ... 80 °C (cavi, posa fissa) -20 °C ... 80 °C (Cavi, posa mobile)

## Condizioni ambientali e della vita elettrica

### Condizioni ambientali

Grado di protezione	IP65 IP67
Temperatura ambiente (esercizio) (Connettore maschio/femmina)	-25 °C ... 90 °C (connettore / connectore femmina)
Temperatura ambiente (esercizio) (Connettore per valvole)	-20 °C ... 85 °C (connettore per valvole)
Temperatura ambiente (esercizio) (Cavi, posa fissa)	-40 °C ... 80 °C (cavi, posa fissa)
Temperatura ambiente (esercizio) (Cavi, posa mobile)	-15 °C ... 80 °C (Cavi, posa mobile)

## Normative e prescrizioni

### M12

Definizione norma	Connettore M12
Norme/disposizioni	IEC 61076-2-101

### Connettori per valvole

# SAC-5P-MS/ 0,6-PUR/AD-2L SCO - Cavo sensore/attuatore



1435043

<https://www.phoenixcontact.com/it/prodotti/1435043>

Definizione norma	Connettori per valvole
Norme/disposizioni	EN 175301-803

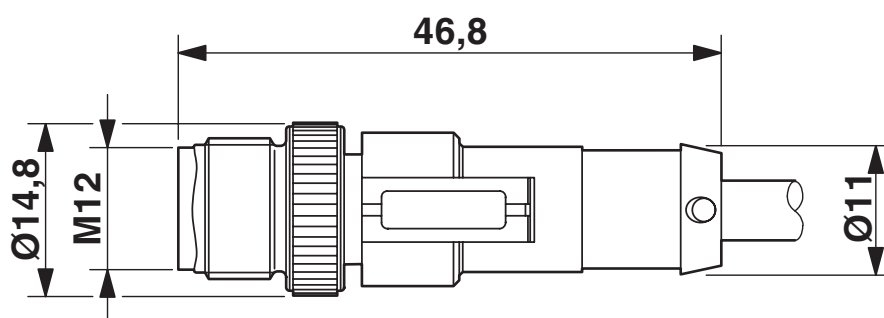
# SAC-5P-MS/ 0,6-PUR/AD-2L SCO - Cavo sensore/attuatore

1435043

<https://www.phoenixcontact.com/it/prodotti/1435043>

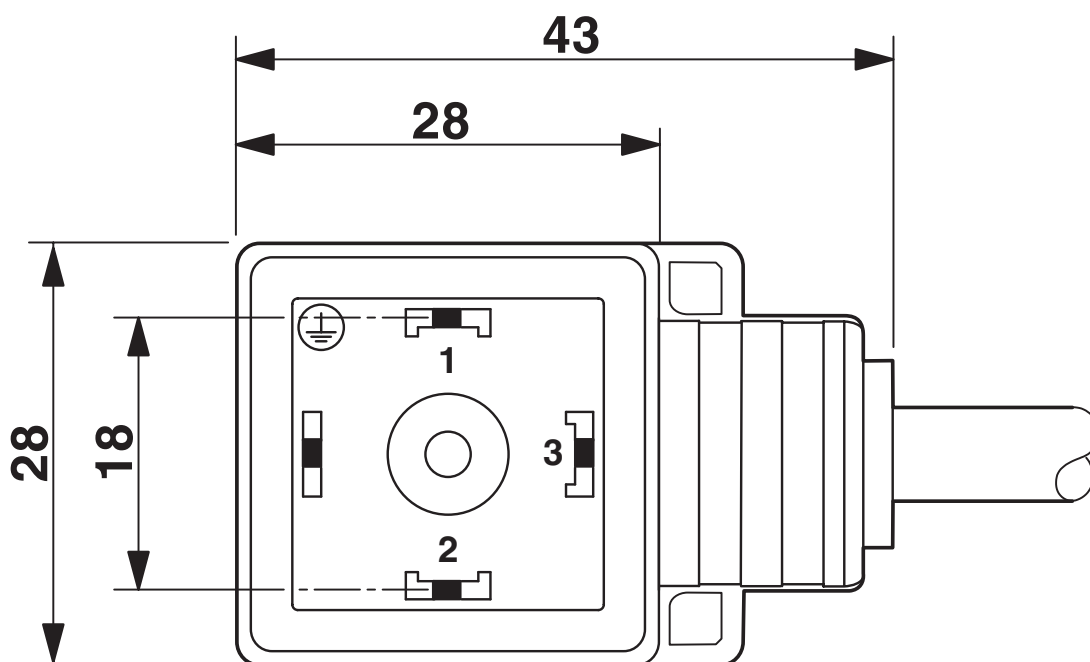
## Disegni

Disegno quotato



Connettore maschio M12 SPEEDCON, diritto

Disegno quotato

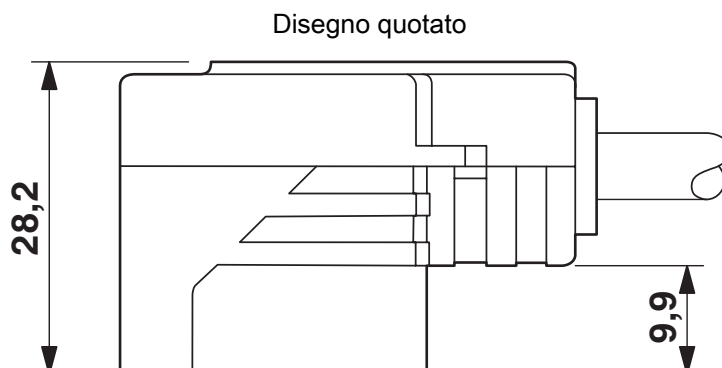


Connettore per valvole formato AD

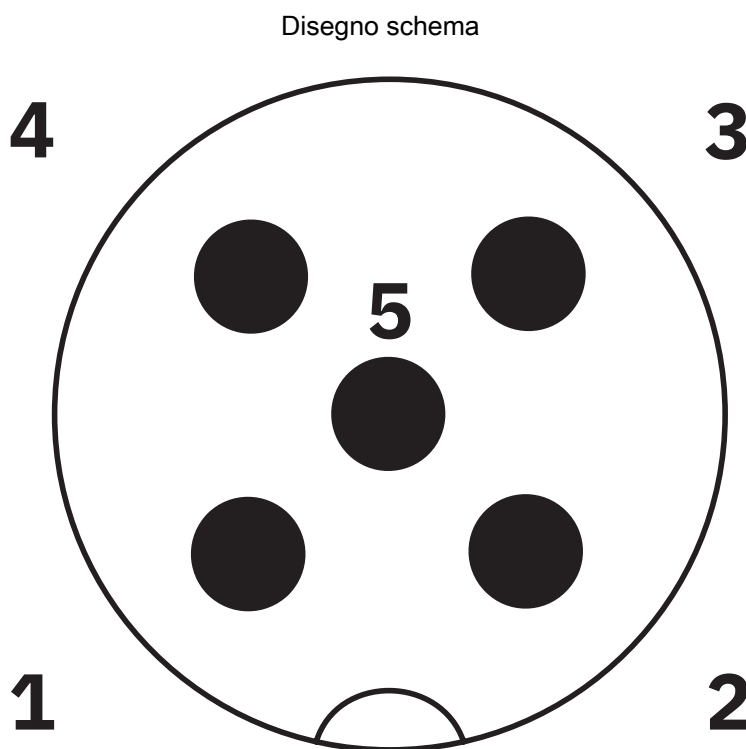
# SAC-5P-MS/ 0,6-PUR/AD-2L SCO - Cavo sensore/attuatore

1435043

<https://www.phoenixcontact.com/it/prodotti/1435043>



Connettore per valvole, formato AD, vista laterale



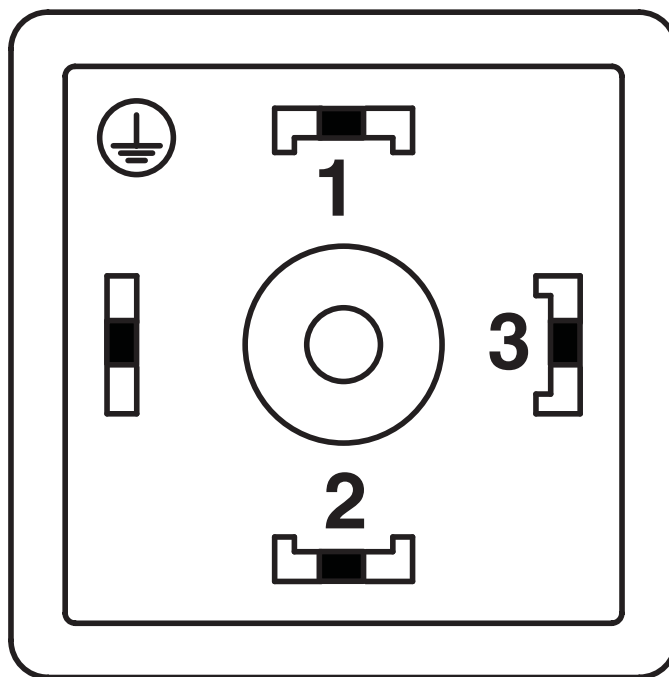
Pinning connettore M12, 5 poli, codifica A, lato maschio

# SAC-5P-MS/ 0,6-PUR/AD-2L SCO - Cavo sensore/attuatore

1435043

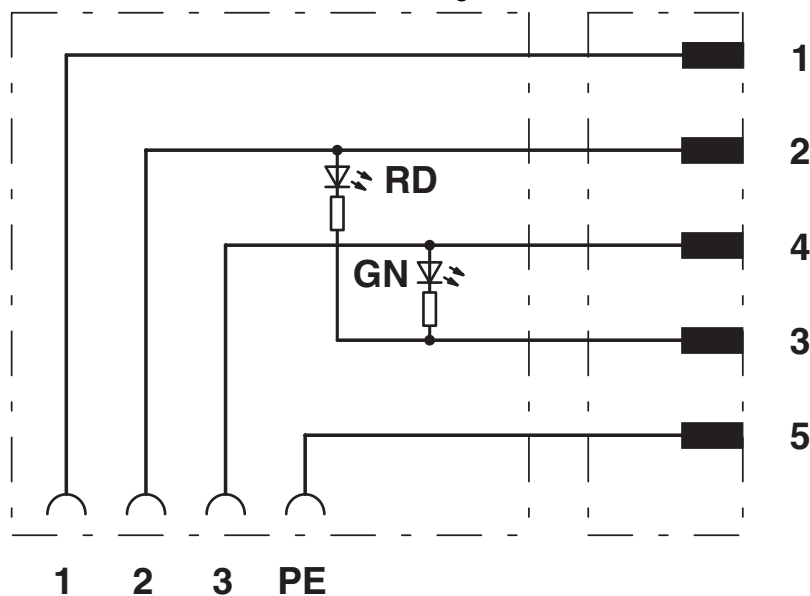
<https://www.phoenixcontact.com/it/prodotti/1435043>

Disegno schema



Pinning connettore per valvole, formato AD

Schema di collegamento



Equipaggiamento dei contatti del connettore maschio M12 e del connettore per valvole

# SAC-5P-MS/ 0,6-PUR/AD-2L SCO - Cavo sensore/attuatore



1435043

<https://www.phoenixcontact.com/it/prodotti/1435043>

## Omologazioni

📄 To download certificates, visit the product detail page: <https://www.phoenixcontact.com/it/prodotti/1435043>



**EAC-RoHS**

ID omologazione: RU D-DE.HB35.B.00387



**CSAus**

ID omologazione: 13631

	Tensione nominale $U_N$	Corrente nominale $I_N$	Sezione AWG	Sezione $\text{mm}^2$
keine				
	24 V	4 A	-	-

# SAC-5P-MS/ 0,6-PUR/AD-2L SCO - Cavo sensore/attuatore



1435043

<https://www.phoenixcontact.com/it/prodotti/1435043>

## Classifiche

### ECLASS

ECLASS-13.0	27060312
ECLASS-15.0	27060312

### ETIM

ETIM 10.0	EC001855
-----------	----------

### UNSPSC

UNSPSC 21.0	31251500
-------------	----------

# SAC-5P-MS/ 0,6-PUR/AD-2L SCO - Cavo sensore/attuatore



1435043

<https://www.phoenixcontact.com/it/prodotti/1435043>

## Environmental product compliance

### EU RoHS

Soddisfa i requisiti della direttiva RoHS

Sì, Nessuna deroga

### China RoHS

Environment friendly use period (EFUP)

EFUP-E

Nessuna sostanza pericolosa al di sopra dei valori limite

### EU REACH SVHC

Avviso di sostanza candidata REACH (n. CAS)

Nessuna sostanza con una percentuale di massa maggiore dello 0,1%

### EF3.1 Cambiamento climatico

CO2e kg

0,885 kg CO2e

Phoenix Contact 2026 © - Tutti i diritti riservati  
<https://www.phoenixcontact.com>

PHOENIX CONTACT S.p.a.  
Via Bellini, 39/41  
20095 Cusano Milanino (MI)  
+39 02 660591  
[info\\_it@phoenixcontact.com](mailto:info_it@phoenixcontact.com)