

SAC-3P-MS/ 0,6-PUR/A-1L-Z SCO - Cavo sensore/attuatore



1434895

<https://www.phoenixcontact.com/it/prodotti/1434895>

Si prega di notare che i dati visualizzati in questo PDF sono stati generati dal nostro catalogo online. I dati completi sono disponibili nella documentazione per l'utente. Si applicano le condizioni generali di utilizzo per i download.



Cavo sensore/attuatore, 3-poli, PUR senza alogenati, grigio-nero RAL 7021, Maschio diritto M12 SPEEDCON, codifica: A, su Connettore per valvole A, con 1 LED , Circuito: Diodo Z, lunghezza cavo: 0,6 m

I vantaggi

- Semplice e sicuro: componenti a innesto testati elettricamente al 100 %
- Risparmio di tempo grazie all'installazione con il bloccaggio rapido SPEEDCON
- Comodo: maggiore disponibilità dell'impianto grazie a una diagnosi rapida e semplice
- Il nostro standard: il robusto cavo PUR senza alogenati

Dati commerciali

Codice articolo	1434895
Pezzi/conf.	1 Pezzi
Quantità di ordinazione minima	1 Pezzi
Codice vendita	AF1DJA
Codice prodotto	AF1DJA
GTIN	4046356413299
Peso per pezzo (confezione inclusa)	54,22 g
Peso per pezzo (confezione esclusa)	50,3 g
Numero tariffa doganale	85444290
Paese di origine	PL

SAC-3P-MS/ 0,6-PUR/A-1L-Z SCO - Cavo sensore/attuatore



1434895

<https://www.phoenixcontact.com/it/prodotti/1434895>

Dati tecnici

Caratteristiche articolo

Tipo di prodotto	Cavo sensore/attuatore con connettori per valvole
Applicazione	Standard
Numero di poli	3
Numero uscite cavi	1
Schermato	no
Codifica	A

Caratteristiche di isolamento

Categoria di sovratensione	III
Grado d'inquinamento	3

Dati di collegamento

Connessione conduttori

Coppia di serraggio	0,4 Nm (Connettore M12)
	0,6 Nm (Connettori per valvole)

Indicazioni materiale

Classe di combustibilità a norma UL 94	HB
Materiale guarnizione	TPU
Materiale custodia connettori per valvole	TPU
Materiale impugnature	TPU
Materiale contatto	CuSn
Materiale superficie contatti	Ni/Au
Materiale inserto portacontatti	TPU GF
Materiale contatto	CuSn
Materiale inserto portacontatti connettore per valvola	PA 6.6
Materiale superficie contatti	Sn
Materiale connessione a vite	Pressogetto di zinco, nichelato

Caratteristiche elettriche

Resistenza di isolamento	$\geq 100 \text{ M}\Omega$
Tensione nominale U_N	24 V AC
	24 V DC
Corrente nominale I_N	4 A

Caratteristiche connettore per valvole

Viti di fissaggio	M3 x 29
Potenza impulso	40 W (a 100 μs impulso quadrato)
Tensione della polarità	70 V (a corrente costante di 2 mA)
Tensione di blocco	50 V

SAC-3P-MS/ 0,6-PUR/A-1L-Z SCO - Cavo sensore/attuatore

1434895

<https://www.phoenixcontact.com/it/prodotti/1434895>

Caratteristiche meccaniche

Dati meccanici

Cicli di manovra	≥ 100 (Connettore M12)
------------------	------------------------

Segnalazione

Segnalazione stato	1 LED
Indicazione di stato disponibile	sì

Connettori

Connessione 1

Tipo	Maschio diritto M12 SPEEDCON
Numero di poli	3
Tipo di bloccaggio	SPEEDCON
Tipo di codifica	A

Connessione 2

Tipo	Connettore per valvole A
Materiale	CuSn (Contatto)
	Sn (Superficie contatti)
	PA 6.6 (Portacontatti)
	TPU (Custodia)
Circuito di protezione	Diodo Z

Cavo / linea

Lunghezza cavo	0,6 m
----------------	-------

PUR senza alogenati nero [PUR]

Disegno quotato	
Peso della linea	30 kg/km
UL AWM Style	20549
Numero di poli	3
Schermato	no
Tipo di cavo	PUR senza alogenati nero [PUR]
Struttura conduttore segnale linea	28x 0,15 mm
Linea segnale AWG	20
Sezione del conduttore	3x 0,5 mm ²

SAC-3P-MS/ 0,6-PUR/A-1L-Z SCO - Cavo sensore/attuatore



1434895

<https://www.phoenixcontact.com/it/prodotti/1434895>

Diametro filo con guaina isolante	1,5 mm ±0,05 mm (Linea del segnale)
Diametro esterno conduttore	4,50 mm ±0,2 mm
Guaina esterna, materiale	PUR
Guaina esterna, colore	grigio-nero RAL 7021
Materiale conduttore	Filo Cu nudo
Materiale, isolamento fili	PP
Conduttore singolo, colore	nero 1, nero 2, verde/giallo
Cordatura intera	3 fili twistati longitudinalmente
Resistenza del conduttore max.	39 Ω/km (a 20 °C)
Resistenza di isolamento	min. 20 MΩ*km
Tensione nominale cavi	≤ 300 V
Tensione di prova	≥ 1200 V
Raggio di piegatura minima, fisso	5 x D
Raggio di piegatura minima, flessibile	10 x D
Raggio di piegatura minimo, fisso	22,5 mm
Raggio di piegatura minimo, mobile	45 mm
Capacità di carico dinamica (flessione)	Cicli di piegatura, massimo: 15000000, Raggio di piegatura: 50 mm, Corsa di posizionamento: 0,9 m, Velocità di posizionamento: 5 m/s, Accelerazione: 30 m/s ²
Assenza di alogeni	secondo DIN VDE 0472 Parte 815
Resistenza alla fiamma	secondo DIN VDE 0482 secondo DIN EN 50265-2-1
Resistenza all'olio	secondo DIN EN 60811-2-1
Altra resistenza	notevole resistenza all'olio resistente ai raggi UV (secondo DIN EN ISO 4892-2-A)
Temperatura ambiente (esercizio)	-40 °C ... 80 °C (cavi, posa fissa) -20 °C ... 80 °C (Cavi, posa mobile)

Condizioni ambientali e della vita elettrica

Condizioni ambientali

Grado di protezione	IP65
	IP67
Temperatura ambiente (esercizio) (Connettore maschio/femmina)	-25 °C ... 90 °C (connettore / connectore femmina)
Temperatura ambiente (esercizio) (Connettore per valvole)	-20 °C ... 85 °C (connettore per valvole)
Temperatura ambiente (esercizio) (Cavi, posa fissa)	-40 °C ... 80 °C (cavi, posa fissa)
Temperatura ambiente (esercizio) (Cavi, posa mobile)	-15 °C ... 80 °C (Cavi, posa mobile)

Normative e prescrizioni

Definizione norma	Connettore M12
Norme/disposizioni	IEC 61076-2-101
Definizione norma	Connettori per valvole
Norme/disposizioni	EN 175301-803

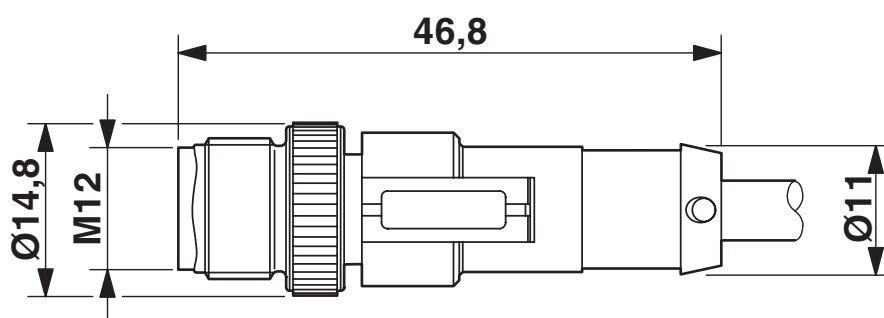
SAC-3P-MS/ 0,6-PUR/A-1L-Z SCO - Cavo sensore/attuatore

1434895

<https://www.phoenixcontact.com/it/prodotti/1434895>

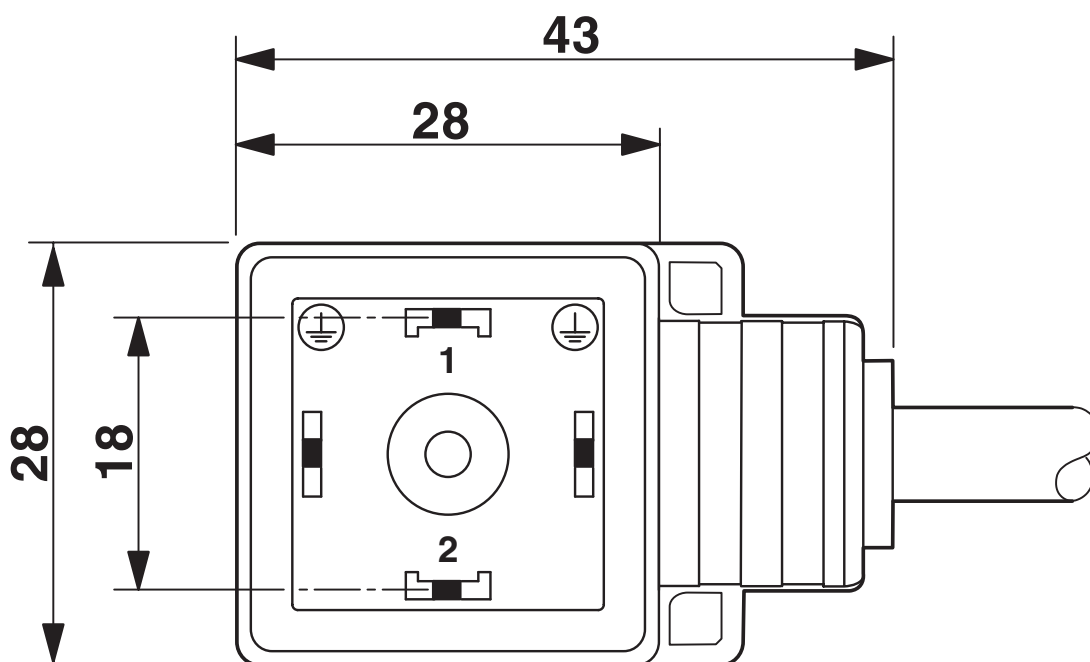
Disegni

Disegno quotato



Connettore M12 x 1, diretto, schermato

Disegno quotato

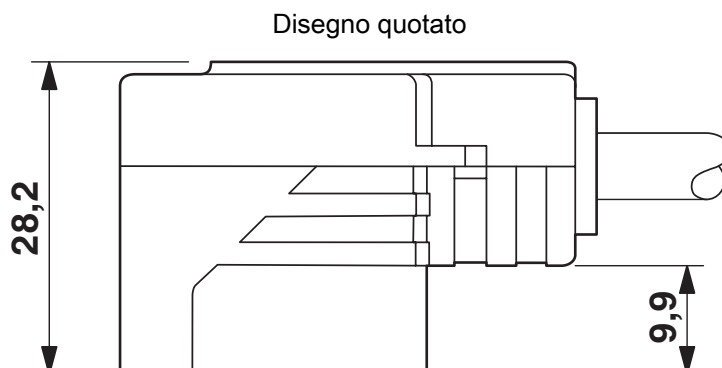


Connettore per valvole formato A

SAC-3P-MS/ 0,6-PUR/A-1L-Z SCO - Cavo sensore/attuatore

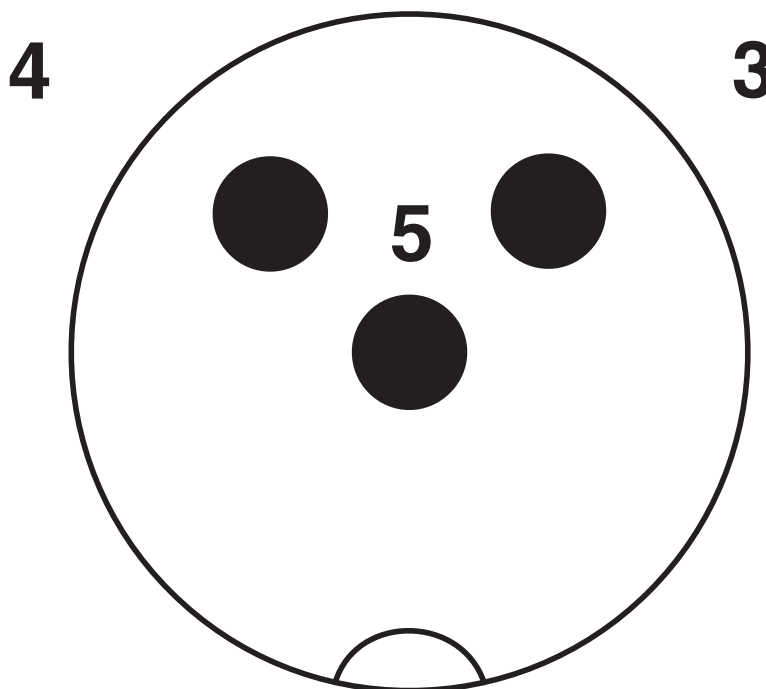
1434895

<https://www.phoenixcontact.com/it/prodotti/1434895>



Connettore per valvole, formato A, vista laterale

Disegno schema



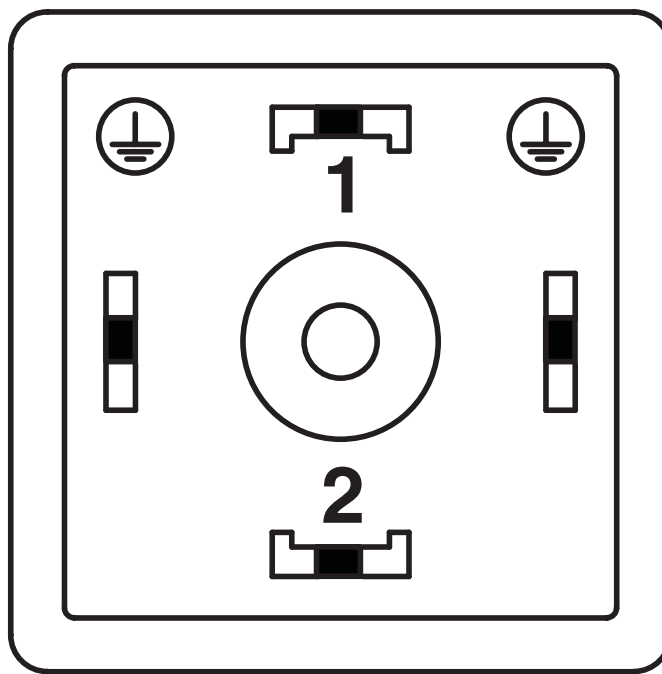
Pinning connettore maschio M12, 3 poli, connettore per valvole

SAC-3P-MS/ 0,6-PUR/A-1L-Z SCO - Cavo sensore/attuatore

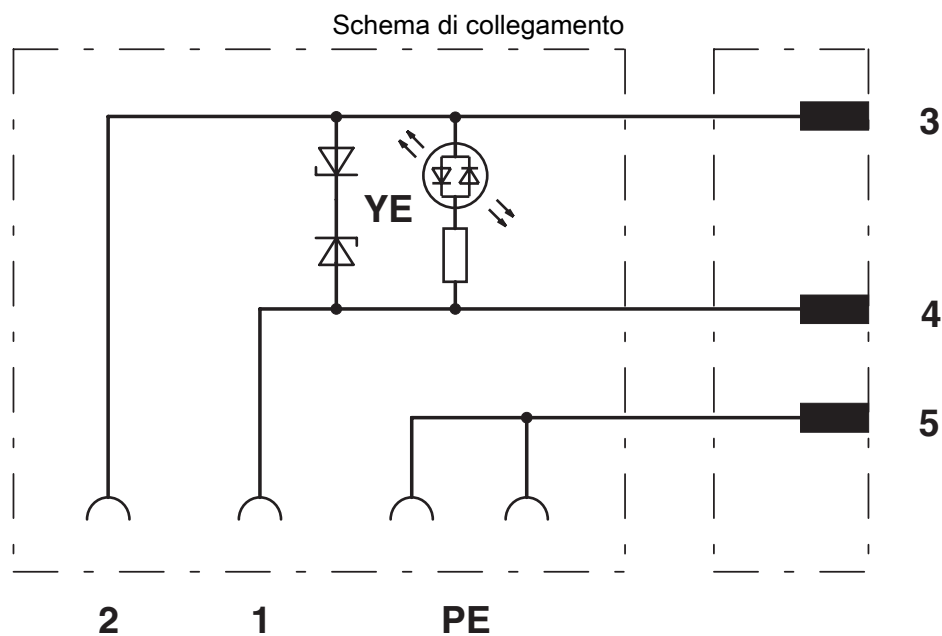
1434895

<https://www.phoenixcontact.com/it/prodotti/1434895>

Disegno schema



Pinning connettori per valvole versione A



Equipaggiamento dei contatti del connettore maschio M12 e del connettore per valvole

SAC-3P-MS/ 0,6-PUR/A-1L-Z SCO - Cavo sensore/attuatore





1434895


<https://www.phoenixcontact.com/it/prodotti/1434895>

Omologazioni

📄 To download certificates, visit the product detail page: <https://www.phoenixcontact.com/it/prodotti/1434895>

 CSA ID omologazione: 13631				
	Tensione nominale U_N	Corrente nominale I_N	Sezione AWG	Sezione mm^2
keine				
	24 V	4 A	-	-

 EAC-RoHS ID omologazione: RU D-DE.HB35.B.00387				
--	--	--	--	--

 CSAus ID omologazione: 13631				
	Tensione nominale U_N	Corrente nominale I_N	Sezione AWG	Sezione mm^2
keine				
	24 V	4 A	-	-

SAC-3P-MS/ 0,6-PUR/A-1L-Z SCO - Cavo sensore/attuatore



1434895

<https://www.phoenixcontact.com/it/prodotti/1434895>

Classifiche

ECLASS

ECLASS-13.0	27060312
ECLASS-15.0	27060312

ETIM

ETIM 10.0	EC001855
-----------	----------

UNSPSC

UNSPSC 21.0	31251500
-------------	----------

SAC-3P-MS/ 0,6-PUR/A-1L-Z SCO - Cavo sensore/attuatore



1434895

<https://www.phoenixcontact.com/it/prodotti/1434895>

Environmental product compliance

EU RoHS

Soddisfa i requisiti della direttiva RoHS	Sì
con eccezione delle deroghe, se note	7(c)-I

China RoHS

Environment friendly use period (EFUP)	EFUP-50
	Una tabella per la dichiarazione China RoHS in base all'articolo è disponibile nell'area di download di ciascun articolo alla voce "Dichiarazione del produttore". Per tutti gli articoli con EFUP-E non viene allestita né richiesta alcuna tabella per la dichiarazione China RoHS.

EU REACH SVHC

Avviso di sostanza candidata REACH (n. CAS)	Diboron trioxide(n. CAS: 1303-86-2)
	Lead monoxide (lead oxide)(n. CAS: 1317-36-8)
SCIP	04beb971-688d-4a3a-a94a-384e82c0f224

EF3.1 Cambiamento climatico

CO2e kg	0,621 kg CO2e
---------	---------------

Phoenix Contact 2026 © - Tutti i diritti riservati
<https://www.phoenixcontact.com>

PHOENIX CONTACT S.p.a.
Via Bellini, 39/41
20095 Cusano Milanino (MI)
+39 02 660591
info_it@phoenixcontact.com